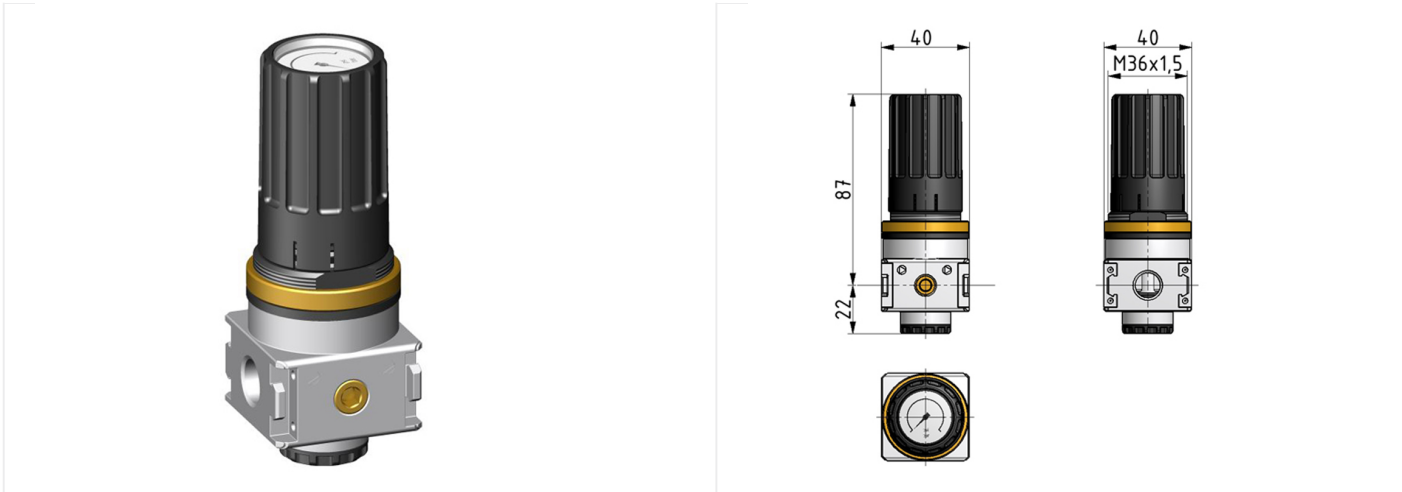
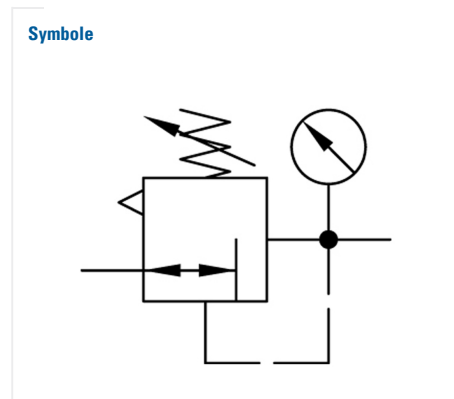
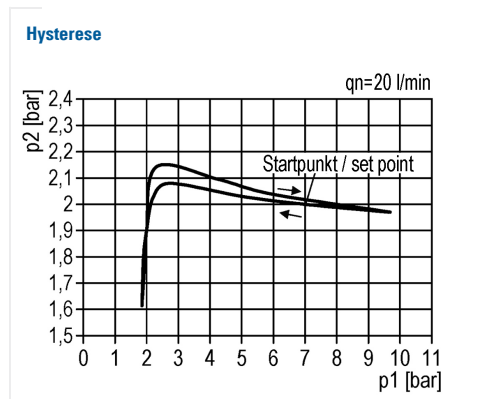
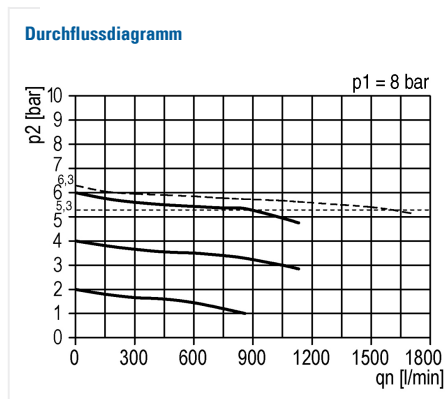


## Druckregelventile der Multi-Fix Serie

Druckregler G1/4 0,5-10 mit Mano G 25.10/16 R im Handrad und Schalttafelmutter



Artikel-Typ	Artikel-Nummer	Serie	Anschluss	Durchfluss	Regelbereich P2 max.	Gewicht
RG.01 S	9.1701.00.009	Multi-Fix	G 1/4	1100 l/min	10 bar	0.341 kg



#### Technische Daten

- **Bauart:** Membran-Druckregler mit Sekundärentlüftung
- **Medium:** Druckluft, neutrale Gase
- **Eingangsdruck P1 max.:** 16 bar
- **Temperaturbereich:** 0 - 60°C
- **Schalttafelmutter:** Schalttafelmutter

#### Zubehör