

Einzelmontage

Auf Einzelgrundplatte	Auf Einzelgrundplatte mit Elektro-Steckanschluss	Auf Einzel-/Reihengrundplatte für Einmagnet-Impulsventil	Auf Einzel-/Reihengrundplatte mit Elektro-Steckanschluss für Einmagnet-Impulsventil
-----------------------	--------------------------------------------------	----------------------------------------------------------	-------------------------------------------------------------------------------------

Reihenmontage

Auf Reihengrundplatte	Auf Reihengrundplatte mit Elektro-Steckanschluss	Auf Einzel-/Reihengrundplatte für Einmagnet-Impulsventil	Auf Einzel-/Reihengrundplatte mit Elektro-Steckanschluss für Einmagnet-Impulsventil
-----------------------	--------------------------------------------------	----------------------------------------------------------	-------------------------------------------------------------------------------------

Serie

33

34

36

32

37

38

52

67

69

44

46

42

47

48P

48

400

92

93

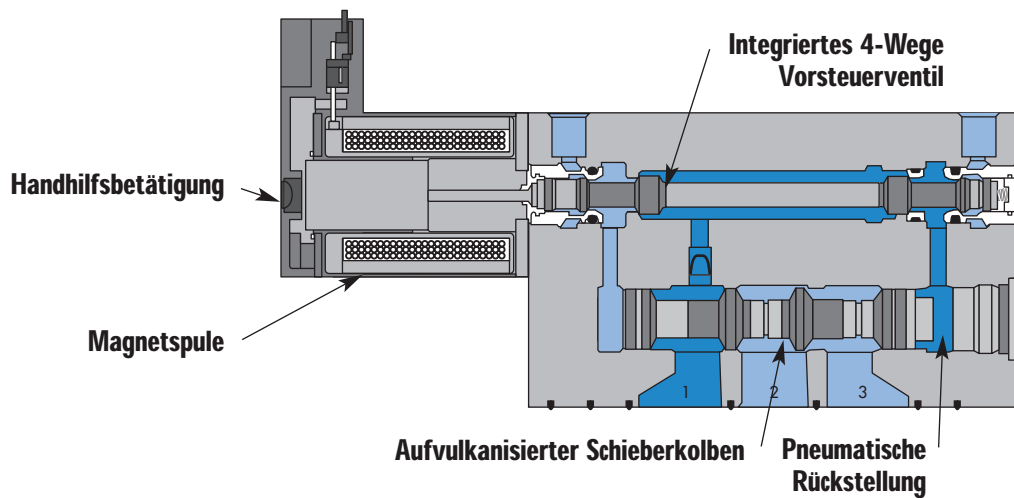
ISO 01

ISO 02

ISO 1

ISO 2

ISO 3



BESONDERHEITEN DER SERIE

- Hohe Magnetkraft (MACSOLENOID®).
- Integriertes 4-Wege Vorsteuerventil.
- Interne oder externe Steuerluft.
- NO oder NG Funktion.
- Universalventil (externe Steuerluft).
- Gleichgerichtete Wechselspannung.
- Einmagnet-Impulsventil.

Funktion	Anschlussgewinde	Maximaler Durchfluss	Einzelmontage	Serie
3/2 NO-NC	G1/8"	400 NI/Min.	Auf Einzelgrundplatte	

BESONDERHEITEN

1. 3-Wege Ventil mit integriertem 4-Wege Vorsteuerventil.
2. Mittlenabstand zwischen Ventilen 10,5 mm.
3. Großer Durchfluss (bis 400 NI/min).
4. Schnelle Schaltzeiten, Wiederholgenauigkeit.
5. Maximale Bewegungskräfte in beide Richtungen.



33
34
36
32
37
38
52
67
69
44
46
42
47
48P

48
400
92
93
ISO 01
ISO 02
ISO 1
ISO 2
ISO 3

KODIERUNG

Anschlussgewinde	Steuerluft	NO Ventil	NG Ventil	Universalventil
Ventil ohne Grundplatte	Interne	32B-BMA-000-Gxxx-xxx	32B-AMA-000-Gxxx-xxx	
	Externe	32B-BMB-000-Gxxx-xxx	32B-AMB-000-Gxxx-xxx	32B-GMB-000-Gxxx-xxx
G1/8"	Interne	32B-BMA-HAL-Gxxx-xxx	32B-AMA-HAL-Gxxx-xxx	
	Externe	32B-BMB-HAM-Gxxx-xxx	32B-AMB-HAM-Gxxx-xxx	32B-GMB-HAM-Gxxx-xxx

Bemerkung: Obige Kodierungen sind für seitlichen Anschluss

STANDARD MAGNETBETÄTIGUNG

G **xxx-xxx**

XX Spannung	X Kabellänge	X Handhilfsbetätigung	XX Elektro-Anschlüsse**
AA 120 V~/2,5W	A 45 cm	1 Nicht verriegelbar	BA Freie Kabelenden
DA 24 V=/1,0W	B 60 cm	2 Verriegelbar	BT Freie Kabelenden mit LED-Anzeige
DC 24 V=/1,8W	C 90 cm		KA Mini Stecker
DD 24 V=/2,5W			KT Mini Stecker mit LED-Anzeige
DF 24 V=/4,0W			KD Mini Stecker mit Gleichrichter & LED-Anzeige & Erdleiter

Bemerkung: mit Wechselstrom muss ein Stecker mit Gleichrichter gebraucht werden

* Für weitere Informationen, bitte klicken Sie hier.

** Mit 32 Serie auf Grundplatte (ohne Elektro-Steckanschluss) muss ein Elektro-Stecker von Typen "B" oder "K" gebraucht werden Einmagnet-Impulsventil erhältlich. Hier klicken.

OPTIONEN

Vorsteuerventil/Grundplatte

32B-**xMx-xAx-Gxxx-xxx**

- A Einzelgrundplatte – Seitlicher Anschluss
- B Einzelgrundplatte – Anschluss unten
- M Gedämpfte Entlüftung des Vorsteuerventils
- R M5 Anschlussgewinde für die Entlüftung des Vorsteuerventils
- U Entlüftung des Vorsteuerventils gesammelt im Hauptventil (nicht erhältlich mit externer Steuerluft)

MAC

Serie 32

100%
DER PRODUKTION
WIRD
GETESTET
100%

GARANTIE
18
MONATE

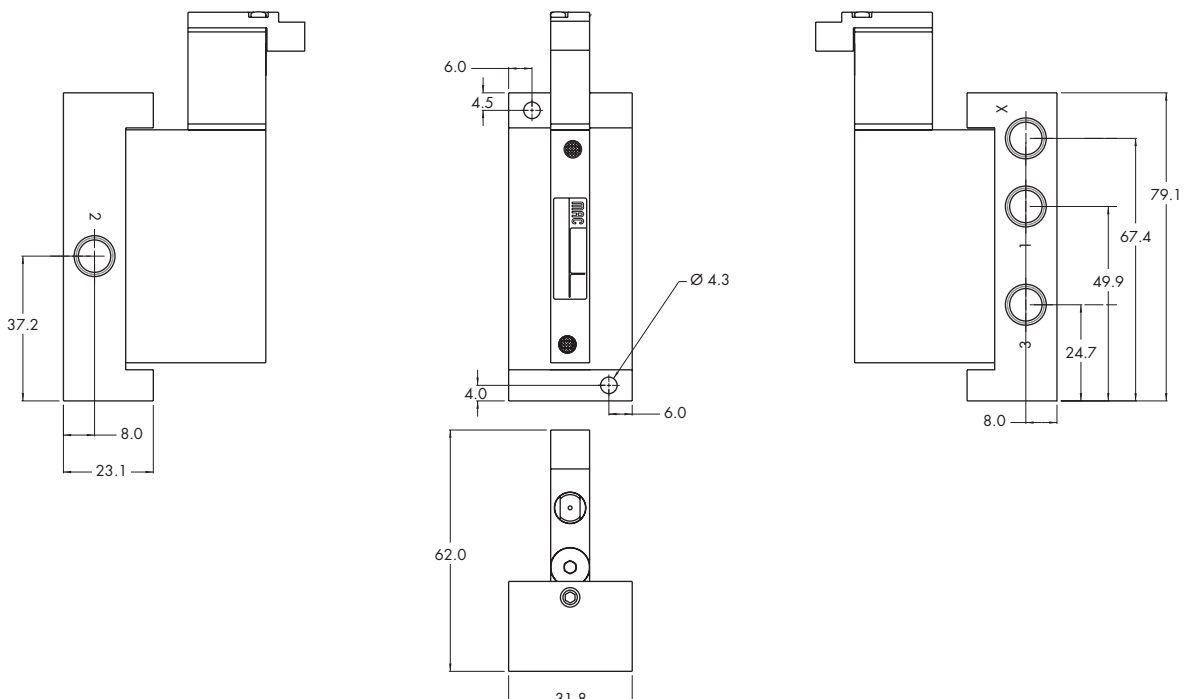
TECHNISCHE DATEN

Medium:	Luft geölt oder nicht geölt – Neutrale Gas
Druckbereich:	Interne Steuerluft: 1,3 bis 8 bar Externe Steuerluft: Vakuum bis 8 bar
Steuerluft:	1,3 bis 8 bar
Luft geölt:	Anilinpunkt geeigneter Öle: 80°C - 100°C
Filterung:	40 µ
Temperaturbereich:	Umgebung: -18°C bis +50°C
Nenngröße:	3,8 mm
Durchfluss bei 6 bar ($\Delta P=1\text{bar}$):	G1/8": 400 NI/Min.
Magnetspule:	Epoxydharzummantelt - Kabel Klasse A - 100% Einschaltdauer
Nennspannung:	-15% bis +10% Spannungstoleranz
Schutzart:	IP54 (Elektro-Anschlüsse)
Leistungsaufnahme:	1,0 bis 4,0 W
Schaltzeiten:	Ein: 5 ms
(4W Magnetspule)	Aus: 5 ms

Option: • NPTF Anschlussgewinde

ABMESSUNGEN

Alle Abmessungen sind metrisch



Siehe Vorsichtsmaßnahmen bei der Anwendung, Installation und Wartung von Mac Ventilen

Funktion	Anschlussgewinde	Maximaler Durchfluss	Einzelmontage	Serie
3/2 NO-NC	M5, M7	400 NI/Min.	Auf Einzelgrundplatte mit Elektro-Steckanschluss	

BESONDERHEITEN

1. 3-Wege Ventil mit integriertem 4-Wege Vorsteuerventil.
2. Mittenabstand zwischen Ventilen 10,5 mm.
3. Großer Durchfluss (bis 400 NI/min).
4. Schnelle Schaltzeiten, Wiederholgenauigkeit.
5. Maximale Bewegungskräfte in beide Richtungen.



- 33
- 34
- 36
- 32**
- 37
- 38
- 52
- 67
- 69
- 44
- 46
- 42
- 47
- 48P

KODIERUNG

Anschlussgewinde	Steuerluft	NO Ventil	NG Ventil	Universalventil
Ventil ohne Grundplatte	Interne	32B-BMA-000-GxxP-xxx	32B-AMA-000-GxxP-xxx	
	Externe	32B-BMB-000-GxxP-xxx	32B-AMB-000-GxxP-xxx	32B-GMB-000-GxxP-xxx
M5	Interne	32B-BMA-GAA-GxxP-xxx	32B-AMA-GAA-GxxP-xxx	
	Externe	32B-BMB-GAB-GxxP-xxx	32B-AMB-GAB-GxxP-xxx	32B-GMB-GAB-GxxP-xxx
M7	Interne	32B-BMA-LAA-GxxP-xxx	32B-AMA-LAA-GxxP-xxx	
	Externe	32B-BMB-LAB-GxxP-xxx	32B-AMB-LAB-GxxP-xxx	32B-GMB-LAB-GxxP-xxx

Bemerkung: Obige Kodierungen sind für seitlichen Anschluss.

STANDARD MAGNETBETÄTIGUNG

G **XX** P-**XXX***

XX Spannung	X Handhilfsbetätigung	XX Elektro-Anschlüsse**
AA 120 V~/2,5W	1 Nicht verriegelbar	DJ Grundplatte mit Elektro-Steckanschluss
DA 24 V~/1,0W	2 Verriegelbar	DT Grundplatte mit Elektro-Steckanschluss und Schutz-Diode
DC 24 V~/1,8W		DD Grundplatte mit Elektro-Steckanschluss und Gleichrichter & LED-Anzeige & Erdleiter
DD 24 V~/2,5W		
DF 24 V~/4,0W		

Bemerkung: Mit Wechselstrom muss ein Stecker mit Gleichrichter gebraucht werden.

* Für weitere Informationen, bitte klicken Sie hier.

** Mit 32 Serie auf Grundplatte (mit Elektro-Steckanschluss) muss ein Elektro-Stecker vom Typ "D" gebraucht werden.

Einmagnet-Impulsventil erhältlich. Hier klicken.

OPTIONEN

Vorsteuerventil/Grundplatte:

32B-x**M**x-x**A**x-GxxP-xxx

- A** Einzelgrundplatte – Seitlicher Anschluss
- B** Einzelgrundplatte – Anschluss unten
- M** Gedämpfte Entlüftung des Vorsteuerventils
- R** M5 Anschlussgewinde für die Entlüftung des Vorsteuerventils
- U** Entlüftung des Vorsteuerventils gesammelt im Hauptventil (nicht erhältlich mit externer Steuerluft)

- 48
- 400
- 92
- 93
- ISO 01
- ISO 02
- ISO 1
- ISO 2
- ISO 3

MAC

Serie 32

100%
DER PRODUKTION
WIRD
GETESTET
100%

GARANTIE
18
MONATE

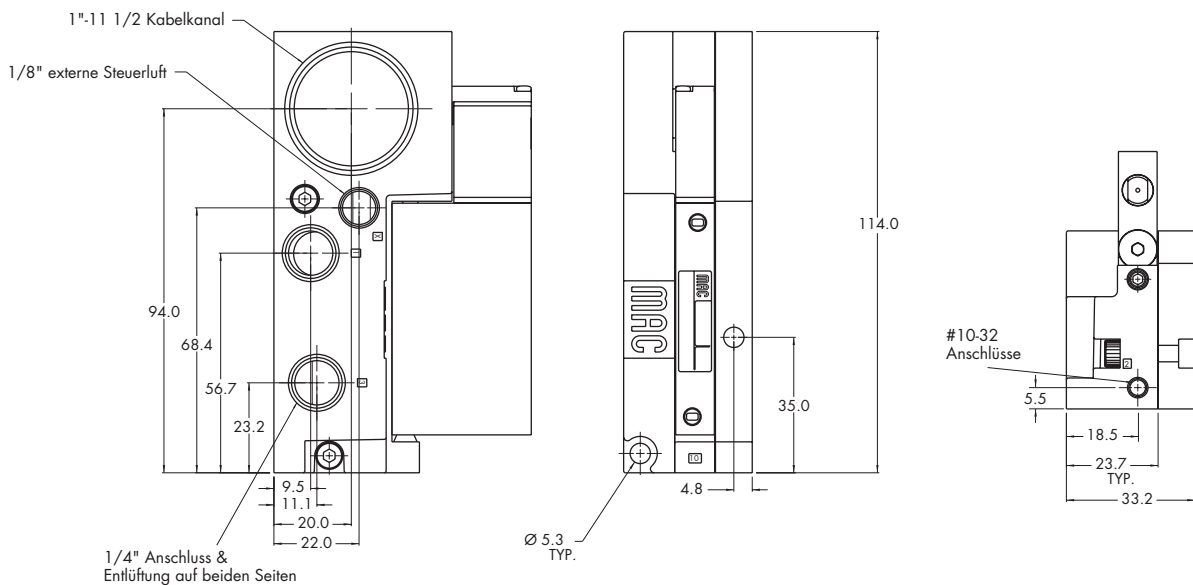
TECHNISCHE DATEN

Medium:	Luft geölt oder nicht geölt – Neutrale Gas
Druckbereich:	Interne Steuerluft: 1,3 bis 8 bar Externe Steuerluft: Vakuum bis 8 bar
Steuerluft:	1,3 bis 8 bar
Luft geölt:	Anilinpunkt geeigneter Öle: 80°C - 100°C
Filterung:	40 µ
Temperaturbereich:	Umgebung: -18°C bis +50°C
Nenngröße:	3,8 mm
Durchfluss bei 6 bar (ΔP=1bar):	M5: 350 NI/Min. - M7: 400 NI/Min.
Magnetspule:	Epoxydharzummantelt - Kabel Klasse A - 100% Einschaltdauer
Nennspannung:	-15% bis +10% Spannungstoleranz
Schutzart:	IP54 (Elektro-Anschlüsse)
Leistungsaufnahme:	1,0 bis 4,0 W
Schaltzeiten:	Ein: 5 ms
(4W Magnetspule)	Aus: 5 ms

Option: • NPTF Anschlussgewinde

ABMESSUNGEN

Alle Abmessungen sind metrisch



Siehe Vorsichtsmaßnahmen bei der Anwendung, Installation und Wartung von Mac Ventilen

Funktion	Anschlussgewinde	Maximaler Durchfluss	Reihenmontage	Serie
3/2 NO-NC	M5, M7	400 NI/Min.	Auf Reihengrundplatte	

BESONDERHEITEN

1. 3-Wege Ventil mit integriertem 4-Wege Vorsteuerventil.
2. Mittlenabstand zwischen Ventilen 10,5 mm.
3. Großer Durchfluss (bis 400 NI/min).
4. Schnelle Schaltzeiten, Wiederholgenauigkeit.
5. Maximale Bewegungskräfte in beide Richtungen.



33
34
36
32
37
38
52
67
69
44
46
42
47
48P

KODIERUNG

Anschlussgewinde	Steuerluft	NO Ventil	NG Ventil	Universalventil
Ventil ohne Grundplatte	Interne	32B-BMA-000-Gxxx-xxx	32B-AMA-000-Gxxx-xxx	
	Externe	32B-BMB-000-Gxxx-xxx	32B-AMB-000-Gxxx-xxx	32B-GMB-000-Gxxx-xxx
M5	Interne	32B-BMA-GJL-Gxxx-xxx	32B-AMA-GJL-Gxxx-xxx	
	Externe	32B-BMB-GJM-Gxxx-xxx	32B-AMB-GJM-Gxxx-xxx	32B-GMB-GJM-Gxxx-xxx
M7	Interne	32B-BMA-LJL-Gxxx-xxx	32B-AMA-LJL-Gxxx-xxx	
	Externe	32B-BMB-LJM-Gxxx-xxx	32B-AMB-LJM-Gxxx-xxx	32B-GMB-LJM-Gxxx-xxx

Bemerkung: Obige Kodierungen sind für seitlichen Anschluss.

STANDARD MAGNETBETÄTIGUNG >

G **xxx-xxx***

XX Spannung	X Kabellänge	X Handhilfsbetätigung	XX Elektro-Anschlüsse**
AA 120 V~/2,5W	A 45 cm	1 Nicht verriegelbar	BA Freie Kabelenden
DA 24 V~/1,0W	B 60 cm	2 Verriegelbar	BT Freie Kabelenden mit LED-Anzeige
DC 24 V~/1,8W	C 90 cm		KA Mini Stecker
DD 24 V~/2,5W			KT Mini Stecker mit LED-Anzeige
DF 24 V~/4,0W			KD Mini Stecker mit Gleichrichter & LED-Anzeige & Erdleiter

Bemerkung: Mit Wechselstrom muss ein Stecker mit Gleichrichter gebraucht werden.

* Für weitere Informationen, bitte klicken Sie hier.

** Mit 32 Serie auf Grundplatte (ohne Elektro-Steckanschluss) muss ein Elektro-Stecker von Typen "B" oder "K" gebraucht werden. Einmagnet-Impulsventil erhältlich. Hier klicken.

OPTIONEN

Grundplatte allein:

32B-000-xxx (z.B. 32B-000-GJL)

Grundplatte-Ausführungen:

32B-xMx-xJx-Gxxx-xxx

- J Reihengrundplatte – Seitlicher Anschluss
- K Reihengrundplatte – Anschluss unten

- M Gedämpfte Entlüftung des Vorsteuerventils
- R M5 Anschlussgewinde für die Entlüftung des Vorsteuerventils
- U Entlüftung des Vorsteuerventils gesammelt im Hauptventil (nicht erhältlich mit externer Steuerluft)

Bemerkung: Mit einer Reihenmontage ist ein Endplattensatz erforderlich: M-32003-01-01P (Interne Steuerluft) M-32003-02-01P (Externe Steuerluft)

48
400
92
93
ISO 01
ISO 02
ISO 1
ISO 2
ISO 3

MAC

Serie 32

100%
DER PRODUKTION
WIRD
GETESTET
100%

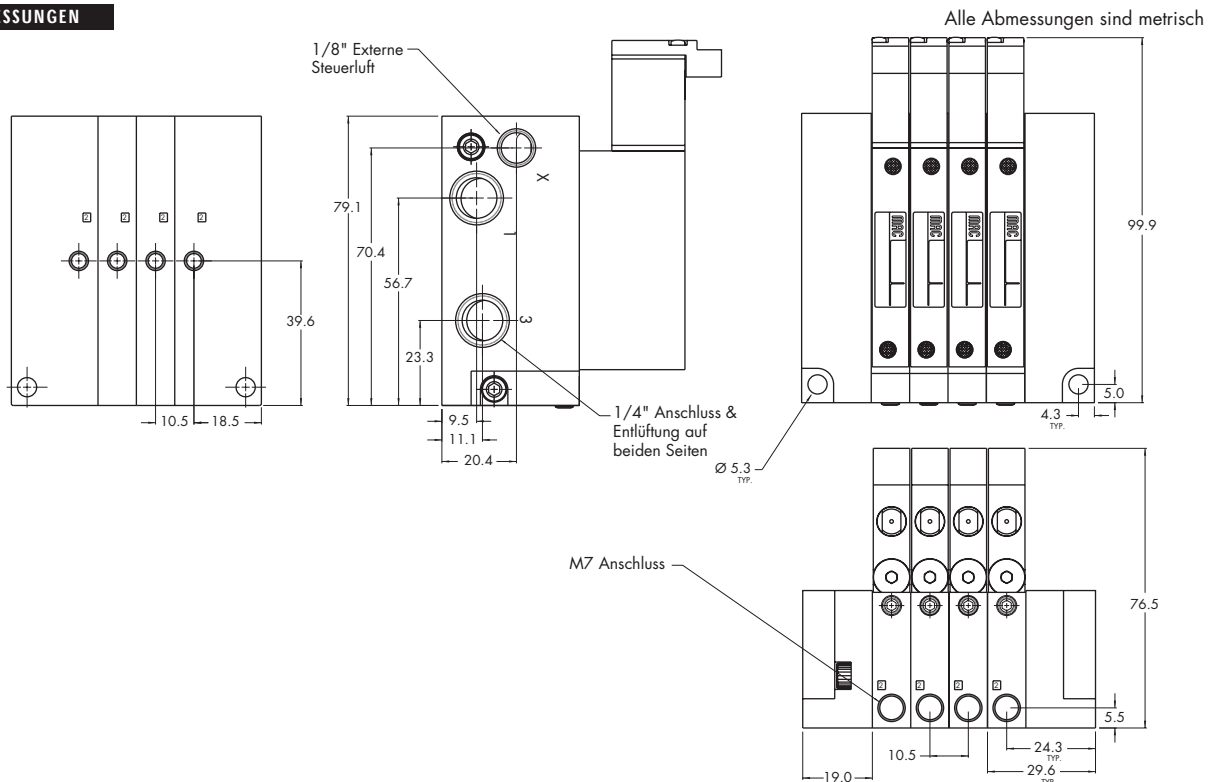
GARANTIE
18
MONATE

TECHNISCHE DATEN

Medium:	Luft geölt oder nicht geölt – Neutrale Gas
Druckbereich:	Interne Steuerluft: 1,3 bis 8 bar Externe Steuerluft: Vakuum bis 8 bar
Steuerluft:	1,3 bis 8 bar
Luft geölt:	Anilinpunkt geeigneter Öle: 80°C - 100°C
Filterung:	40 µ
Temperaturbereich:	Umgebung: -18°C bis +50°C
Nenngröße:	3,8 mm
Durchfluss bei 6 bar (ΔP=1bar):	M5: 350 NI/Min. - M7: 400 NI/Min.
Magnetspule:	Epoxydharzummantelt - Kabel Klasse A - 100% Einschaltdauer
Nennspannung:	-15% bis +10% Spannungstoleranz
Schutzart:	IP54 (Elektro-Anschlüsse)
Leistungsaufnahme:	1,0 bis 4,0 W
Schaltzeiten:	Ein: 5 ms Aus: 5 ms

Option: • NPTF Anschlussgewinde

ABMESSUNGEN



Siehe Vorsichtsmaßnahmen bei der Anwendung, Installation und Wartung von Mac Ventilen

Funktion	Anschlussgewinde	Maximaler Durchfluss	Reihenmontage	Serie
3/2 NO-NC	M5, M7	400 NI/Min.	Auf Reihengrundplatte mit Elektro-Steckanschluss	

BESONDERHEITEN

1. 3-Wege Ventil mit integriertem 4-Wege Vorsteuerventil.
2. Mittlenabstand zwischen Ventilen 10,5 mm.
3. Großer Durchfluss (bis 400 NI/min).
4. Schnelle Schaltzeiten, Wiederholgenauigkeit.
5. Maximale Bewegungskräfte in beide Richtungen.



- 33
- 34
- 36
- 32**
- 37
- 38
- 52
- 67
- 69
- 44
- 46
- 42
- 47
- 48P

KODIERUNG

Anschlussgewinde	Steuerluft	NO Ventil	NG Ventil	Universalventil
Ventil ohne Grundplatte	Interne	32B-BMA-000-GxxP-xxx	32B-AMA-000-GxxP-xxx	
	Externe	32B-BMB-000-GxxP-xxx	32B-AMB-000-GxxP-xxx	32B-GMB-000-GxxP-xxx
M5	Interne	32B-BMA-GJA-GxxP-xxx	32B-AMA-GJA-GxxP-xxx	
	Externe	32B-BMB-GJB-GxxP-xxx	32B-AMB-GJB-GxxP-xxx	32B-GMB-GJB-GxxP-xxx
M7	Interne	32B-BMA-LJA-GxxP-xxx	32B-AMA-LJA-GxxP-xxx	
	Externe	32B-BMB-LJB-GxxP-xxx	32B-AMB-LJB-GxxP-xxx	32B-GMB-LJB-GxxP-xxx

Bemerkung: Obige Kodierungen sind für seitlichen Anschluss.

STANDARD MAGNETBETÄTIGUNG

G **XX** P-**XXX***

XX Spannung	X Handhilfsbetätigung	XX Elektro-Anschlüsse**
AA 120 V~/2,5W	1 Nicht verriegelbar	DJ Grundplatte mit Elektro-Steckanschluss
DA 24 V=/1,0W	2 Verriegelbar	DT Grundplatte mit Elektro-Steckanschluss und Schutz-Diode
DC 24 V=/1,8W		DD Grundplatte mit Elektro-Steckanschluss und Gleichrichter & LED-Anzeige & Erdleiter
DD 24 V=/2,5W		
DF 24 V=/4,0W		

Bemerkung: Mit Wechselstrom muss ein Stecker mit Gleichrichter gebraucht werden.

* Für weitere Informationen, bitte klicken Sie hier.

** Mit 32 Serie auf Grundplatte mit Elektro-Steckanschluss muss ein Elektro-Stecker vom Typ "D" gebraucht werden.

Einmagnet-Impulsventil erhältlich. Hier klicken.

OPTIONEN

Grundplatte allein:

32B-000-xxx (z.B. 32B-000-GJA)

Grundplatte-Ausführungen:

32B-xxx-xJx-Gxx P-xxx

- J Reihengrundplatte – Seitlicher Anschluss
- K Reihengrundplatte – Anschluss unten
- L Reihengrundplatte – Endstation Links
- M Reihengrundplatte – Endstation Links
- N Reihengrundplatte – Endstation Rechts
- P Reihengrundplatte – Endstation Rechts

Bemerkung: Eine Reihenmontage besteht aus (1) Reihengrundplatte – Endstation Links, (1) Reihengrundplatte – Endstation Rechts und Reihengrundplatte – Zwischenstationen ("J" oder "K" Optionen).

- 48
- 400
- 92
- 93
- ISO 01
- ISO 02
- ISO 1
- ISO 2
- ISO 3

MAC

Serie 32

100%
DER PRODUKTION
WIRD
GETESTET
100%

GARANTIE
18
MONATE

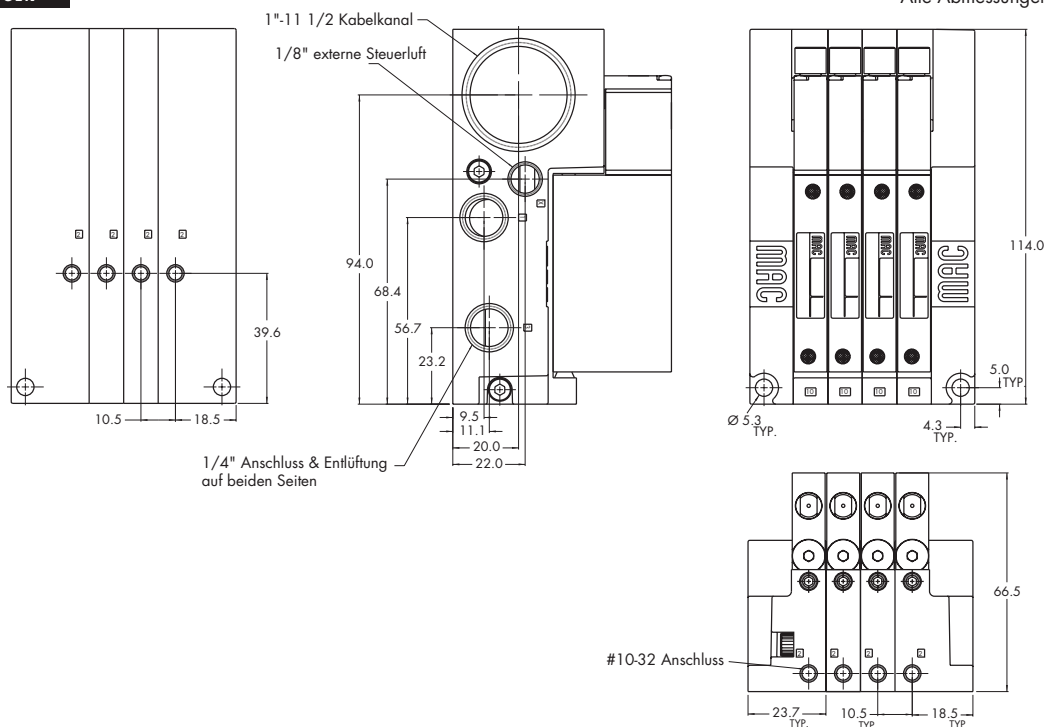
TECHNISCHE DATEN

Medium:	Luft geölt oder nicht geölt – Neutrale Gas
Druckbereich:	Interne Steuerluft: 1,3 bis 8 bar Externe Steuerluft: Vakuum bis 8 bar
Steuerluft:	1,3 bis 8 bar
Luft geölt:	Anilinpunkt geeigneter Öle: 80°C - 100°C
Filterung:	40 µ
Temperaturbereich:	Umgebung: -18°C bis +50°C
Nenngröße:	3,8 mm
Durchfluss bei 6 bar (ΔP=1bar):	M5: 350 NI/Min. - M7: 400 NI/Min.
Magnetspule:	Epoxydharzummantelt - Kabel Klasse A - 100% Einschaltdauer
Nennspannung:	-15% bis +10% Spannungstoleranz
Schutzart:	IP54 (Elektro-Anschlüsse)
Leistungsaufnahme:	1,0 bis 4,0 W
Schaltzeiten:	Ein: 5 ms Aus: 5 ms

Option: • NPTF Anschlussgewinde

ABMESSUNGEN

Alle Abmessungen sind metrisch



Siehe Vorsichtsmaßnahmen bei der Anwendung, Installation und Wartung von Mac Ventilen

Funktion	Anschlussgewinde	Maximaler Durchfluss	Einzel- & Reihenmontage	Serie
3/2 NO-NC	M5, M7	400 NI/Min.	Auf Einzel-/Reihengrundplatte für Einmagnet-Impulsventil	

BESONDERHEITEN

1. 3-Wege Ventil mit integriertem 4-Wege Vorsteuerventil.
2. Mittenabstand zwischen Ventilen 10,5 mm.
3. Großer Durchfluss (bis 400 NI/min).
4. Schnelle Schaltzeiten, Wiederholgenauigkeit.
5. Maximale Bewegungskräfte in beide Richtungen.



33
34
36
32
37
38
52
67
69
44
46
42
47
48P

KODIERUNG

Anschlussgewinde	Steuerluft	NO Ventil	NG Ventil
Ventil ohne Grundplatte	Interne	32B-BMA-000-LXXX-XXX	32B-AMA-000-LXXX-XXX
	Externe	32B-BMB-000-LXXX-XXX	32B-AMB-000-LXXX-XXX
M5	Interne	32B-BMA-GAL-LXXX-XXX	32B-AMA-GAL-LXXX-XXX
	Externe	32B-BMB-GAM-LXXX-XXX	32B-AMB-GAM-LXXX-XXX
M7	Interne	32B-BMA-LAL-LXXX-XXX	32B-AMA-LAL-LXXX-XXX
	Externe	32B-BMB-LAM-LXXX-XXX	32B-AMB-LAM-LXXX-XXX

Bemerkung: Obige Kodierungen sind für Einzelgrundplatten und seitlichen Anschluss.

MAGNETBETÄTIGUNG FÜR EINMAGNET-IMPULSVENTIL > L **XXX-XXX***

XX Spannung	X Kabellänge	X Handhilfsbetätigung	XX Elektro-Anschlüsse**
DF 24 V= / 4,0W	A 45 cm	0 Keine Betätigung	BA 2-Leiter freie Kabelenden
HA 24 V= / 1,95W	B 60 cm		BJ 4-Leiter freie Kabelenden
	C 90 cm		KA 2-Leiter Stecker
			KE 4-Leiter Stecker
			LA 3-Leiter Stecker (Polaritätsschaltung)

* Für weitere Informationen, bitte klicken Sie hier.

** Mit Einmagnet-Impulsventilen der 32 Serie auf Grundplatte ohne Elektro-Steckanschluss muss ein Elektro-Stecker von Typen "B" oder "K" oder "L" gebraucht werden.

OPTIONEN

Pilot/Grundplatte:

32B-x**M**-x**A**-x-LXXX-XXX

- A** Einzelgrundplatte – Seitlicher Anschluss
- B** Einzelgrundplatte – Anschluss unten
- J** Reihengrundplatte – Seitlicher Anschluss
- K** Reihengrundplatte – Anschluss unten
- M** Gedämpfte Entlüftung des Vorsteuerventils
- R** M5 Anschlussgewinde für die Entlüftung des Vorsteuerventils
- U** Entlüftung des Vorsteuerventils gesammelt im Hauptventil (nicht erhältlich mit externer Steuerluft)

Bemerkung: Mit einer Reihenmontage ist ein Endplattensatz erforderlich: M-32003-01-01P (Interne Steuerluft)
M-32003-02-01P (Externe Steuerluft)

48
400
92
93
ISO 01
ISO 02
ISO 1
ISO 2
ISO 3

MAC

Serie 32

100%
DER PRODUKTION
WIRD
GETESTET
100%

GARANTIE
18
MONATE

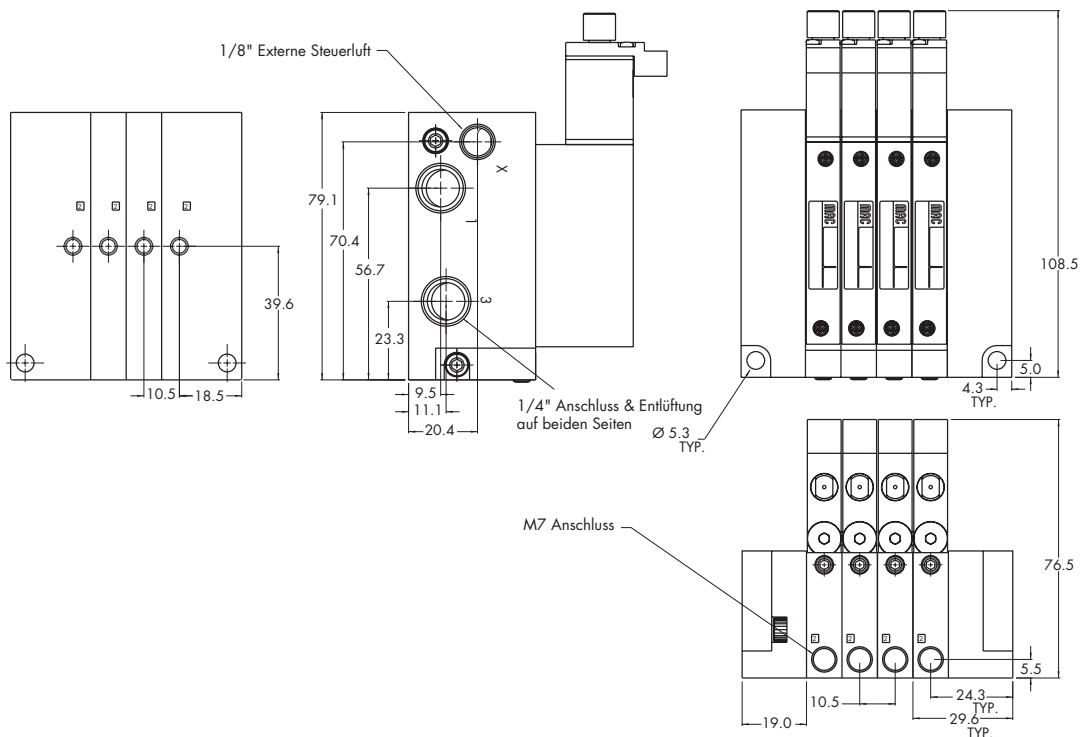
TECHNISCHE DATEN

Medium:	Luft geölt oder nicht geölt – Neutrale Gas
Druckbereich:	Interne Steuerluft: 1,3 bis 8 bar Externe Steuerluft: Vakuum bis 8 bar
Steuerluft:	1,3 bis 8 bar
Luft geölt:	Anilinpunkt geeigneter Öle: 80°C - 100°C
Filterung:	40 µ
Temperaturbereich:	Umgebung: -18°C bis +50°C
Nenngröße:	3,8 mm
Durchfluss bei 6 bar (ΔP=1bar):	M5 : 350 NI/Min. - M7 : 400 NI/Min.
Magnetspule:	Epoxydharzummantelt - Kabel Klasse A - 100% Einschaltdauer
Nennspannung:	-15% bis +10% Spannungstoleranz
Schutzart:	IP54 (Elektro-Anschlüsse)
Leistungsaufnahme:	1,95 bis 4,0 W
Schaltzeiten:	Ein: 5 ms
(4W Magnetspule)	Aus: 5 ms

Option: • NPTF Anschlussgewinde

ABMESSUNGEN

Alle Abmessungen sind metrisch



Siehe Vorsichtsmaßnahmen bei der Anwendung, Installation und Wartung von Mac Ventilen

Funktion	Anschlussgewinde	Maximaler Durchfluss	Einzel- & Reihenmontage	Serie
3/2 NO-NC	M5, M7	400 NI/Min.	Auf Einzel-/Reihenmontage mit Elektro-Steckanschluss für Einmagnet-Impulsventil	

BESONDERHEITEN

1. 3-Wege Ventil mit integriertem 4-Wege Vorsteuerventil.
2. Mittlenabstand zwischen Ventilen 10,5 mm.
3. Großer Durchfluss (bis 400 NI/min).
4. Schnelle Schaltzeiten, Wiederholgenauigkeit.
5. Maximale Bewegungskräfte in beide Richtungen.



33
34
36
32
37
38
52
67
69
44
46
42
47
48P

KODIERUNG

Anschlussgewinde	Steuerluft	NO Ventil	NG Ventil
Ventil ohne Grundplatte	Interne	32B-BMA-000-LxxP-xxx	32B-AMA-000-LxxP-xxx
	Externe	32B-BMB-000-LxxP-xxx	32B-AMB-000-LxxP-xxx
M5	Interne	32B-BMA-GAA-LxxP-xxx	32B-AMA-GAA-LxxP-xxx
	Externe	32B-BMB-GAB-LxxP-xxx	32B-AMB-GAB-LxxP-xxx
M7	Interne	32B-BMA-LAA-LxxP-xxx	32B-AMA-LAA-LxxP-xxx
	Externe	32B-BMB-LAB-LxxP-xxx	32B-AMB-LAB-LxxP-xxx

Bemerkung: Obige Kodierungen sind für Einzelgrundplatten und seitlichen Anschluss.

MAGNETBETÄTIGUNG FÜR EINMAGNET-IMPULSVENTIL > L XX P-xxx*

XX Spannung	X Handhilfsbetätigung	XX Elektro-Anschlüsse**
DF 24 V=/4,0W	0 Keine Betätigung	DA Grundplatte/Reihen Grundplatte mit Elektro-Steckanschluss
HA 24 V=/1,95W		DB Grundplatte/Reihen Grundplatte mit Elektro-Steckanschluss und Erdleiter
		DC Grundplatte/Reihen Grundplatte mit Elektro-Steckanschluss und LED-Anzeige
		DD Grundplatte/Reihen Grundplatte mit Elektro-Steckanschluss und LED-Anzeige & Erdleiter
		EA 3-polige Grundplatte/Reihen Grundplatte mit Elektro-Steckanschluss (Polaritätsschaltung)

* Für weitere Informationen, bitte klicken Sie hier.

**Für Grundplatten mit 2 und 4 Leitern müssen Elektro-Stecker vom Typ "D", und für Grundplatten mit 3 Leitern Elektro-Stecker vom Typ "EA" gebraucht werden.

OPTIONEN

Reihen Grundplatte / Grundplatte:

32B-**M**-**x**-**A**-LxxP-xxx

- A** Einzelgrundplatte – Seitlicher Anschluss
- B** Einzelgrundplatte – Anschluss unten
- J** Reihen Grundplatte – Seitlicher Anschluss
- K** Reihen Grundplatte – Anschluss unten
- L** Reihen Grundplatte – Endstation Links
- M** Reihen Grundplatte – Endstation Links
- N** Reihen Grundplatte – Endstation Rechts
- P** Reihen Grundplatte – Endstation Rechts

- M** Gedämpfte Entlüftung des Vorsteuerventils
- R** M5 Anschlussgewinde für die Entlüftung des Vorsteuerventils
- U** Entlüftung des Vorsteuerventils gesammelt im Hauptventil (nicht erhältlich mit externer Steuerluft)

Grundplatte interne/externe Steuerluft:

32B-xxx-xx**A**-LxxP-xxx

- A** Mit Elektro-Steckanschluss – Interne Steuerluft (2 Leiter)**
- B** Mit Elektro-Steckanschluss – Externe Steuerluft (2 Leiter)**
- C** Mit Elektro-Steckanschluss – Interne Steuerluft (3 Leiter)**
- D** Mit Elektro-Steckanschluss – Externe Steuerluft (3 Leiter)**
- E** Mit Elektro-Steckanschluss – Interne Steuerluft (4 Leiter)**
- F** Mit Elektro-Steckanschluss – Externe Steuerluft (4 Leiter)**

Bemerkung: Eine Reihenmontage besteht aus (1) Reihen Grundplatte – Endstation Links, (1) Reihen Grundplatte – Endstation Rechts und Reihen Grundplatte – Zwischenstationen ("J" oder "K" Optionen).

Siehe Vorsichtsmaßnahmen bei der Anwendung, Installation und Wartung von Mac Ventilen

48
400
92
93
ISO 01
ISO 02
ISO 1
ISO 2
ISO 3

MAC

Serie 32

100%
DER PRODUKTION
WIRD
GETESTET
100%

GARANTIE
18
MONATE

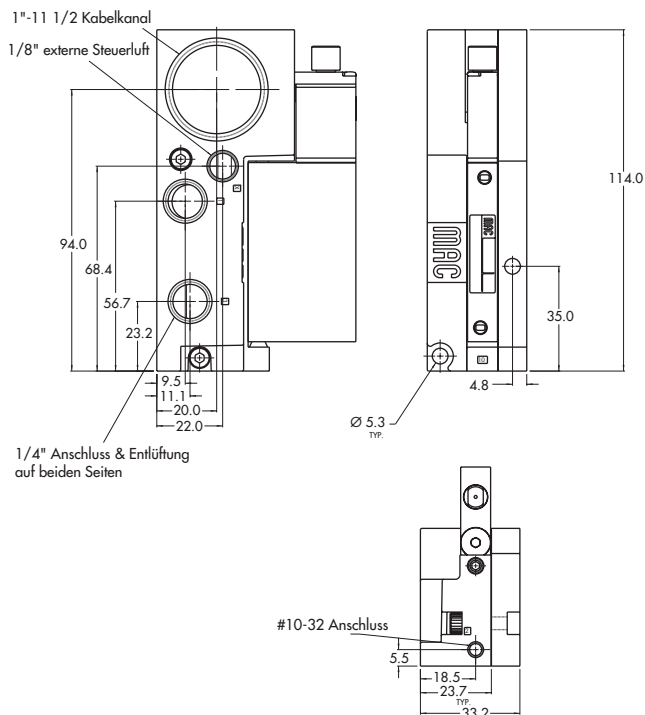
TECHNISCHE DATEN

Medium:	Luft geölt oder nicht geölt – Neutrale Gas
Druckbereich:	Interne Steuerluft: 1,3 bis 8 bar Externe Steuerluft: Vakuum bis 8 bar
Steuerluft:	1,3 bis 8 bar
Luft geölt:	Anilinpunkt geeigneter Öle: 80°C - 100°C
Filterung:	40 µ
Temperaturbereich:	Umgebung: -18°C bis +50°C
Nenngröße:	3,8 mm
Durchfluss bei 6 bar (ΔP=1bar):	M5: 350 NI/Min. - M7: 400 NI/Min.
Magnetspule:	Epoxyharzummantelt - Kabel Klasse A - 100% Einschaltdauer
Nennspannung:	-15% bis +10% Spannungstoleranz
Schutzart:	IP54 (Elektro-Anschlüsse)
Leistungsaufnahme:	1,0 bis 4,0 W
Schaltzeiten:	Ein: 5 ms Aus: 5 ms

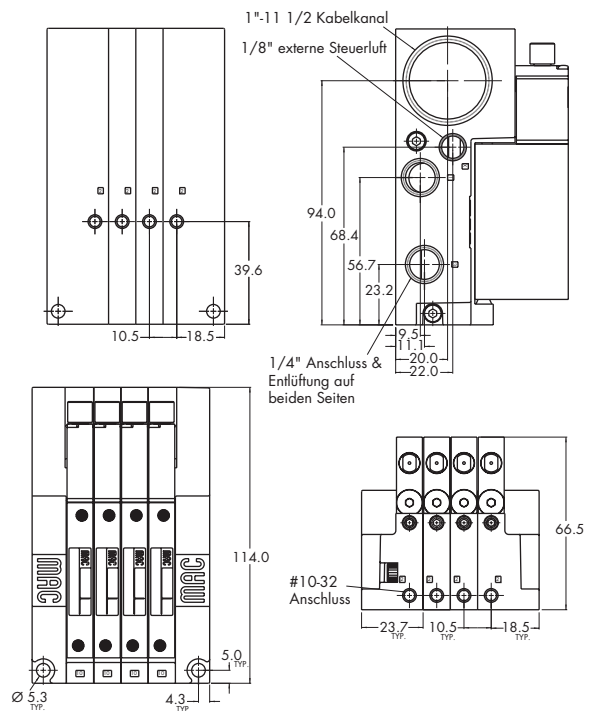
Option: • NPTF Anschlussgewinde

ABMESSUNGEN

Einzelgrundplatte



Reihengrundplatte



Siehe Vorsichtsmaßnahmen bei der Anwendung, Installation und Wartung von Mac Ventilen