

Einzelmontage

Anschlüsse im Ventilkörper

Reihenmontage

Ohne Grundplatte

Auf Reihengrundplatte mit Elektro-Steckanschluss

Auf Reihengrundplatte mit Elektro-Steckanschluss und Druckregler

Serie

33

34

36

32

37

38

52

67

69

44

46

42

47

48P

48

400

92

93

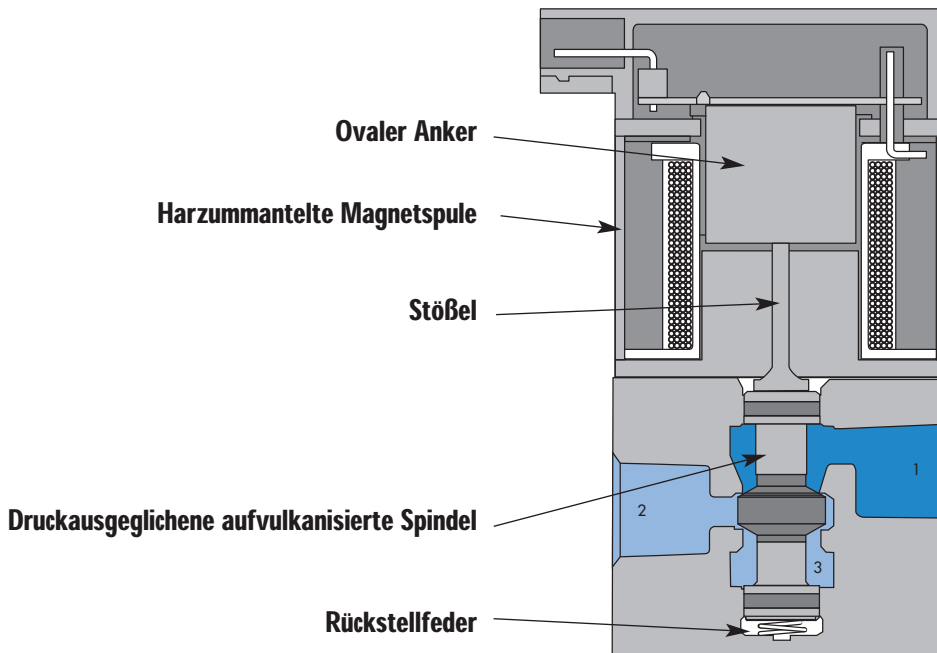
ISO 01

ISO 02

ISO 1

ISO 2

ISO 3



**BESONDERHEITEN DER SERIE**

- Patentiertes MAC Magnetsystem (MACSOLENOID®) für bessere Leistungsaufnahme.
- Druckausgegliche aufvulkanisierte Spindel für großen Durchfluss, Wiederholgenauigkeit, und zuverlässigen Lauf.
- Die druckausgegliche Spindel erlaubt vielseitige Funktionen – entweder 3 oder 2-Wege, normal offen, oder normal geschlossen. Funktioniert auch für Anwendungen mit Vakuum, Druckweiche, Druckselektion.
- Sehr hohe Bewegungsfrequenz.
- Vorgesehen für geölte wie für ungeölte Luft.
- Handhilfsbetätigung standardmäßig vorhanden.
- Verschiedene Magnetgehäuse und Anschlüsse mit Elektro-Steckanschluss erhältlich.
- Schutz-Diode erhältlich (Option).
- Niedrige Leistung (Gleichstrom): Minimum 1,8 Watt.
- Gleichgerichtete Wechselspannung.

Funktion	Anschlussgewinde	Maximaler Durchfluss	Einzelmontage	Serie
<b>3/2</b>	<b>G1/8"</b>	<b>300 NI/Min.</b>	Anschlüsse im Ventilkörper	

**BESONDERHEITEN**

1. Druckausgeglichene Spindel, dementsprechend unabhängiges Verhalten vom Netzdruck.
2. Patentierte Magnetspule, die hohe Kräfte entwickelt.
3. Kurzer Hub, großer Durchfluss.
4. Großer Durchfluss und niedrige Leistung dank großen Schaltkräften.
5. Starke Rückstellfeder.

33  
34  
**36**



32  
37  
38  
52  
67

**KODIERUNG**

Anschlussgewinde	Universalventil	NG Ventil
<b>G1/8"</b>	36A-ACA-J <b>XXX-XXX</b>	36A-ACB-J <b>XXX-XXX</b>

69  
44  
46

MAGNETBETÄTIGUNG >

J **XXX-XXX**\* (-G hinzufügen für Erdleiter)

XX	Spannung	X	Kabellänge	X	Handhilfsbetätigung	XX	Elektro-Anschlüsse
AA	120V~/5,4W	A	45 cm	1	Nicht verriegelbar	BA	Freie Kabelenden
DA	24V~/5,4W	B	60 cm	2	Verriegelbar	JA	DIN Stecker 27x27
DB	12V~/5,4W	C	90 cm			JC	DIN Stecker 27x27 mit LED-Anzeige
DC	24V~/2,4W					JB	DIN Stecker 28,5x21
DD	12V~/2,4W					JD	DIN Stecker 28,5x21 mit LED-Anzeige
						KA	DIN Stecker 15x15
						KD	DIN Stecker 15x15 mit LED-Anzeige

\* Für weitere Informationen, bitte klicken Sie hier.  
 Note : - Mit Wechselstrom muss ein Stecker mit Gleichrichter gebraucht werden  
 - Der MAC JAC Stecker ist ähnlich mit dem Stecker gebraucht für Ventile mit 'G' Magnetspulen. Mit dem MAC JAC Stecker sind spritzgeschützte Varianten möglich. Bitte nehmen Sie unsere Beratung in Anspruch für spritzgeschützte Varianten (Modifikationsnummer).

42  
47  
48P  
48  
400  
92  
93  
ISO 01  
ISO 02  
ISO 1  
ISO 2  
ISO 3

# MAC

Serie 36

100%  
DER PRODUKTION  
WIRD  
GETESTET  
100%

GARANTIE  
18  
MONATE

## TECHNISCHE DATEN

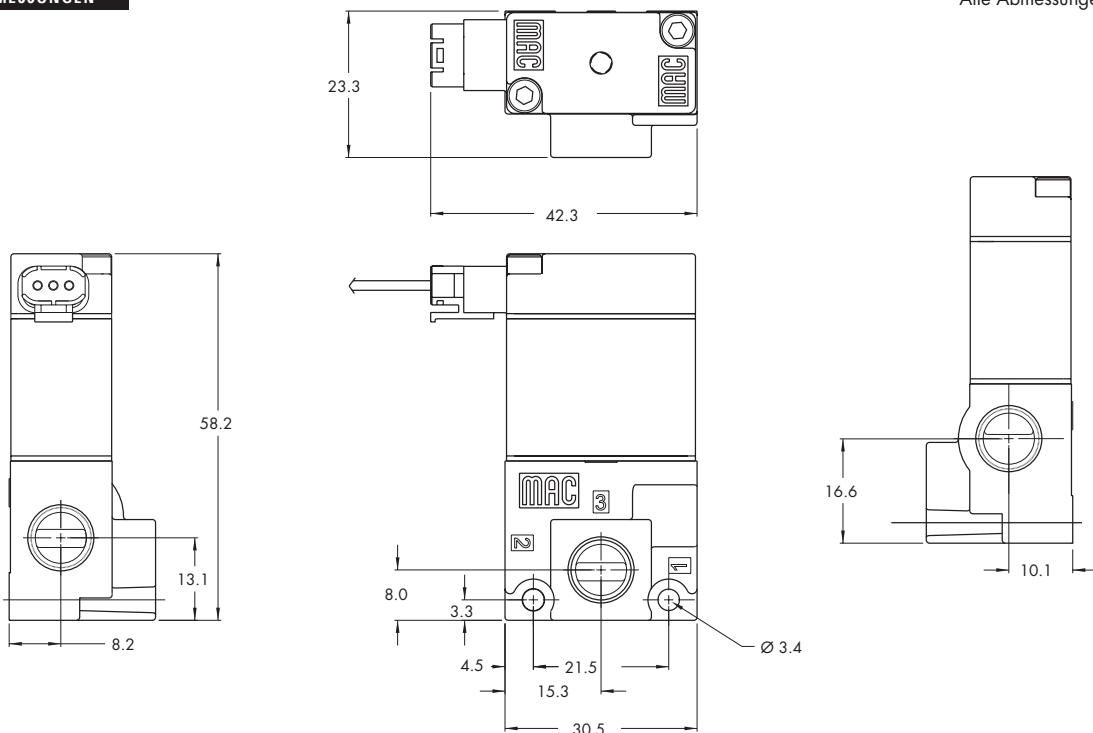
<b>Medium:</b>	Luft geölt oder nicht geölt – Neutrale Gas
<b>Druckbereich:</b>	Vakuum bis 8 bar
<b>Luft geölt:</b>	Anilinpunkt geeigneter Öle: 80°C - 100°C
<b>Filterung:</b>	40 µ
<b>Temperaturbereich:</b>	Umgebung: -18°C bis +50°C
<b>Nenngröße:</b>	3,3 mm
<b>Durchfluss bei 6 bar (ΔP=1bar):</b>	G1/8": 300 NI/Min.
<b>Magnetspule:</b>	Epoxydharzummantelt - Kabel Klasse A - 100% Einschaltdauer
<b>Nennspannung:</b>	-1,5% bis +10% Spannungstoleranz
<b>Schutzart:</b>	IP54 (Elektro-Anschlüsse)
<b>Leistungsaufnahme:</b>	5,4 W – 2,4 W – 1,0 W

Option:

- NPTF Anschlussgewinde

## ABMESSUNGEN

Alle Abmessungen sind metrisch



Siehe Vorsichtsmassnahmen bei der Anwendung, Installation und Wartung von Mac Ventilen

<b>Funktion</b>	<b>Anschlussgewinde</b>	<b>Maximaler Durchfluss</b>	<b>Reihenmontage</b>	<b>Serie</b>
<b>3/2</b>	<b>G1/8" - M5</b>	<b>300 NI/Min.</b>	Ohne Grundplatte	

**BESONDERHEITEN**

1. Druckausgeglichene Spindel, dementsprechend unabhängiges Verhalten vom Netzdruck.
2. Patentierte Magnetspule, die hohe Kräfte entwickelt.
3. Kurzer Hub, großer Durchfluss.
4. Großer Durchfluss und niedrige Leistung dank großen Schaltkräften.
5. Starke Rückstellfeder.



33  
34  
**36**

32  
37  
38  
52  
67

69  
44  
46

42  
47  
48P

48

400

92

93

ISO 01

ISO 02

ISO 1

ISO 2

ISO 3

**KODIERUNG**

Anschlussgewinde	NG Ohne Grundplatte	NG Ohne Grundplatte Universalspindel	NO Ohne Grundplatte Universalspindel
<b>G1/8"</b>	36A-SCB-J <b>XXX-XXX</b>	36A-SCC-J <b>XXX-XXX</b>	36A-SCD-J <b>XXX-XXX</b>
<b>M5</b>	36A-SDB-J <b>XXX-XXX</b>	36A-SDC-J <b>XXX-XXX</b>	36A-SDD-J <b>XXX-XXX</b>

**MAGNETBETÄTIGUNG >**
**J XXX-XXX\* (-G hinzufügen für Erdleiter)**

XX Spannung	X Kabellänge	X Handhilfsbetätigung	XX Elektro-Anschlüsse
<b>AA</b> 120V~/5,4W	<b>A</b> 45 cm	<b>1</b> Nicht verriegelbar	<b>BA</b> Freie Kabelenden
<b>DA</b> 24V~/5,4W	<b>B</b> 60 cm	<b>2</b> Verriegelbar	<b>JA</b> DIN Stecker 27x27
<b>DB</b> 12V~/5,4W	<b>C</b> 90 cm		<b>JC</b> DIN Stecker 27x27 mit LED-Anzeige
<b>DC</b> 24V~/2,4W			<b>JB</b> DIN Stecker 28,5x21
<b>DD</b> 12V~/2,4W			<b>JD</b> DIN Stecker 28,5x21 mit LED-Anzeige
			<b>KA</b> DIN Stecker 15x15
			<b>KD</b> DIN Stecker 15x15 mit LED-Anzeige

\* Für weitere Informationen, bitte klicken Sie hier.

**Bemerkungen:**

- Mit Wechselstrom muss ein Stecker mit Gleichrichter gebraucht werden.
- Der MAC JAC Stecker ist ähnlich mit dem Stecker gebraucht für Ventile mit 'G' Magnetspulen. Mit dem MAC JAC Stecker sind spritzgeschützte Varianten möglich. Bitte nehmen Sie unsere Beratung in Anspruch für spritzgeschützte Varianten (Modifikationsnummer).

Endplattensatz erforderlich (Anschlussgewinde G1/4"): M-36001-01P.

**OPTION: VENTILKÖRPER**
**36A-SCB-JXXX-XXX**

- S** Einreihbares Ventil ohne Grundplatte
- T** Einreihbares Ventil ohne Grundplatte mit Anschluss unten

# MAC

Serie 36

100%  
DER PRODUKTION  
WIRD  
GETESTET  
100%

GARANTIE  
18  
MONATE

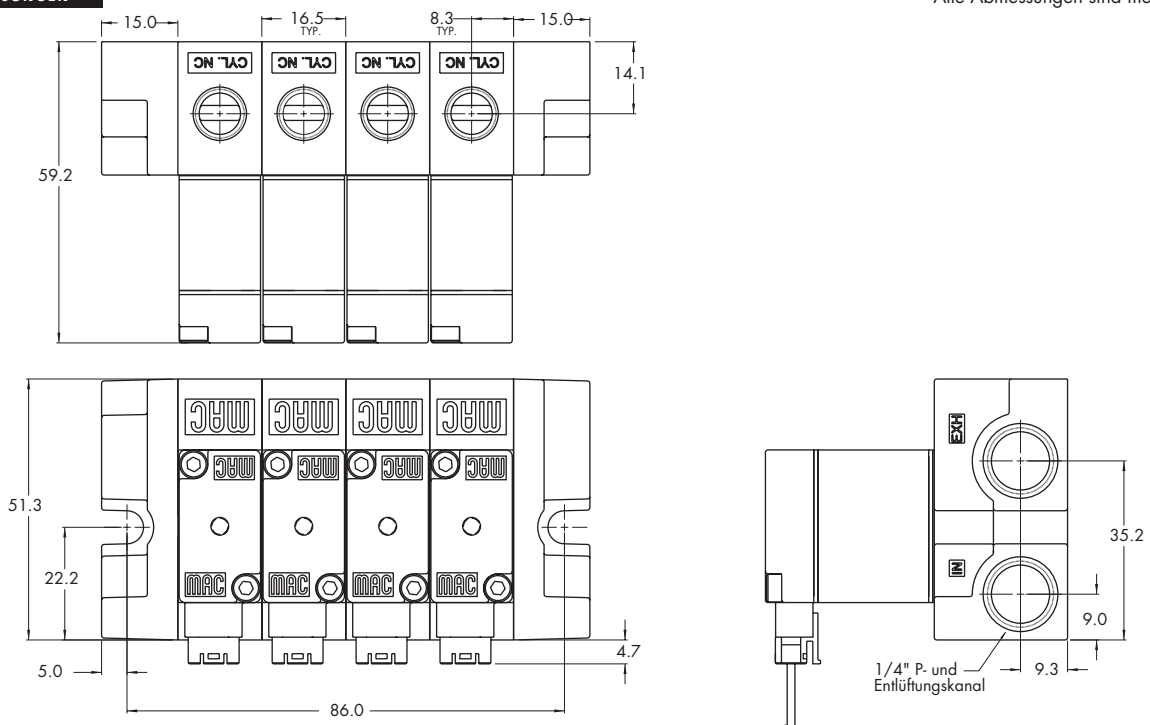
## TECHNISCHE DATEN

<b>Medium:</b>	Luft geölt oder nicht geölt – Neutrale Gas
<b>Druckbereich:</b>	Vakuum bis 8 bar
<b>Luft geölt:</b>	Anilinpunkt geeigneter Öle: 80°C - 100°C
<b>Filterung:</b>	40 µ
<b>Temperaturbereich:</b>	Umgebung: -18°C bis +50°C
<b>Nenngröße:</b>	3,3 mm
<b>Durchfluss bei 6 bar (ΔP=1bar):</b>	G1/8": 300 NI/Min. – M5: 300NI/Min.
<b>Magnetspule:</b>	Epoxydharzummantelt - Kabel Klasse A - 100% Einschaltdauer
<b>Nennspannung:</b>	-15% bis +10% Spannungstoleranz
<b>Schutzart:</b>	IP54 (Elektro-Anschlüsse)
<b>Leistungsaufnahme:</b>	5,4 W – 2,4 W – 1,0 W

- Option:
- NPTF Anschlussgewinde
- Ersatzteile:
- Zuluft- und Abluftkanal-Trennungsplatte: N-36001
  - Zuluftkanal-Trennung: N-36002
  - Abluftkanal-Trennung: N-36003
  - Zuganker (2x): 79411

## ABMESSUNGEN

Alle Abmessungen sind metrisch



Siehe Vorsichtsmaßnahmen bei der Anwendung, Installation und Wartung von Mac Ventilen

Funktion	Anschlussgewinde	Maximaler Durchfluss	Reihenmontage	Serie
3/2	G1/8"	300 NI/Min.	Auf Reihengrundplatte mit Elektro-Steckanschluss	

**BESONDERHEITEN**

1. Druckausgeglichene Spindel, dementsprechend unabhängiges Verhalten vom Netzdruck.
2. Patentierte Magnetspule, die hohe Kräfte entwickelt.
3. Kurzer Hub, großer Durchfluss.
4. Großer Durchfluss und niedrige Leistung dank großen Schaltkräften.
5. Starke Rückstellfeder.



- 33
- 34
- 36**
- 32
- 37
- 38
- 52
- 67
- 69
- 44
- 46
- 42
- 47
- 48P
- 48
- 400
- 92
- 93
- ISO 01
- ISO 02
- ISO 1
- ISO 2
- ISO 3

**KODIERUNG**

Anschlussgewinde	NG Universalventil	NO Universalventil	NG
<b>Ventil ohne Grundplatte</b>	36A-J00-00-J <b>xxP-xxx</b>	36A-K00-00-J <b>xxP-xxx</b>	36A-L00-00-J <b>xxP-xxx</b>
<b>G1/8"</b>	36A-JSC-AE-J <b>xxP-xxx</b>	36A-KSC-AF-J <b>xxP-xxx</b>	36A-LSC-AE-J <b>xxP-xxx</b>

MAGNETBETÄTIGUNG >

J **xxP-xxx**\* (-G hinzufügen für Erdleiter)

XX Spannung	X Handhilfsbetätigung	XX Elektro-Anschlüsse
AA 120V~/5,4W	1 Nicht verriegelbar	FA Grundplatte mit Elektro-Steckanschluss
DA 24V~/5,4W	2 Verriegelbar	FB Grundplatte mit Elektro-Steckanschluss und Schutz-Diode
DB 12V~/5,4W		FG Grundplatte mit Elektro-Steckanschluss und Gleichrichter
DC 24V~/2,4W		
DD 12V~/2,4W		

\* Für weitere Informationen, bitte klicken Sie hier.

Bemerkung: Mit Wechselstrom muss ein Stecker mit Gleichrichter gebraucht werden.

Beispiel: Reihengrundplatte allein: 36A-OSC-AC (NG Reihengrundplatte).

Endplattensatz erforderlich (Anschlussgewinde G1/4"): M-46003-01P.

# MAC

Serie 36

100%  
DER PRODUKTION  
WIRD  
GETESTET  
100%

GARANTIE  
18  
MONATE

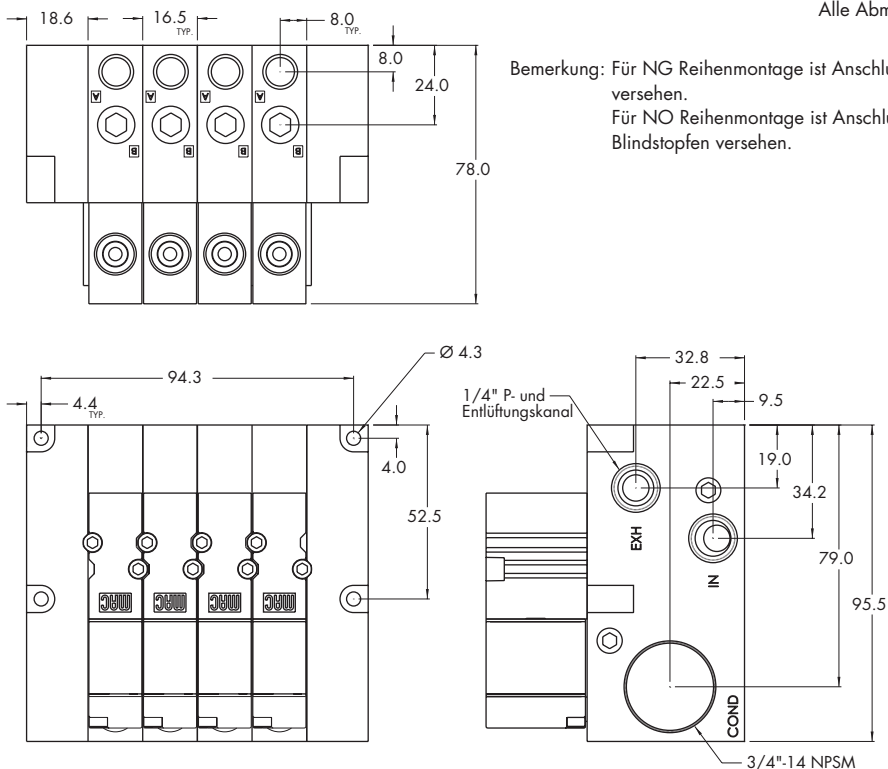
## TECHNISCHE DATEN

<b>Medium:</b>	Luft geölt oder nicht geölt – Neutrale Gas
<b>Druckbereich:</b>	Vakuum bis 8 bar
<b>Luft geölt:</b>	Anilinpunkt geeigneter Öle: 80°C - 100°C
<b>Filterung:</b>	40 µ
<b>Temperaturbereich:</b>	Umgebung: -18°C bis +50°C
<b>Nenngröße:</b>	3,3 mm
<b>Durchfluss bei 6 bar (ΔP=1bar):</b>	1,8W: 200 NI/Min. – 2,4W: 200 NI/Min. – 5,4 : 300 NI/Min.
<b>Magnetspule:</b>	Epoxydharzummantelt - Kabel Klasse A - 100% Einschaltdauer
<b>Nennspannung:</b>	-15% bis +10% Spannungstoleranz
<b>Schutzart:</b>	IP54 (Elektro-Anschlüsse)
<b>Leistungsaufnahme:</b>	5,4 W – 2,4 W – 1,8 W

- Option:
- NPTF Anschlussgewinde
- Ersatzteile:
- Zuluftkanal-Trennung: 28501 • Abluftkanal-Trennung: 28502 • Ventildeckel: M-46002
  - Zuganker (2x): 79443

## ABMESSUNGEN

Alle Abmessungen sind metrisch



Bemerkung: Für NG Reihenmontage ist Anschluss "E" mit Blindstopfen versehen.  
Für NO Reihenmontage ist Anschluss "A" mit Blindstopfen versehen.

Siehe Vorsichtsmaßnahmen bei der Anwendung, Installation und Wartung von Mac Ventilen

<b>Funktion</b>	<b>Anschlussgewinde</b>	<b>Maximaler Durchfluss</b>	<b>Reihenmontage</b>	<b>Serie</b>
<b>3/2</b>	<b>G1/8"</b>	<b>300 NI/Min.</b>	Auf Reihenmontageplatte mit Elektro-Steckanschluss und Druckregler	

**BESONDERHEITEN**

1. Druckausgeglichene Spindel, dementsprechend unabhängiges Verhalten vom Netzdruck.
2. Patentierte Magnetspule, die hohe Kräfte entwickelt.
3. Kurzer Hub, großer Durchfluss.
4. Großer Durchfluss und niedrige Leistung dank großen Schaltkräften.
5. Starke Rückstellfeder.



33  
34  
**36**

32  
37  
38  
52  
67

69  
44  
46

42  
47  
48P

48

400

92

93

ISO 01  
ISO 02  
ISO 1  
ISO 2  
ISO 3

**KODIERUNG**

Anschlussgewinde	NG Universalventil	NO Universalventil	NG
<b>Ventil ohne Grundplatte</b>	36A-J00-00-J <b>xxP-xxx</b>	36A-K00-00-J <b>xxP-xxx</b>	36A-L00-00-J <b>xxP-xxx</b>
<b>G1/8"</b>	36A-JSC-AG-J <b>xxP-xxx</b>	36A-KSC-AH-J <b>xxP-xxx</b>	36A-LSC-AG-J <b>xxP-xxx</b>

**MAGNETBETÄTIGUNG >**

**J xx P-xxx\* (-G hinzufügen für Erdleiter)**

<b>XX Spannung</b>	<b>X Handhilfsbetätigung</b>	<b>XX Elektro-Anschlüsse</b>
<b>AA</b> 120V~/5,4W	<b>1</b> Nicht verriegelbar	<b>FA</b> Grundplatte mit Elektro-Steckanschluss
<b>DA</b> 24V~/5,4W	<b>2</b> Verriegelbar	<b>FB</b> Grundplatte mit Elektro-Steckanschluss und Schutz-Diode
<b>DB</b> 12V~/5,4W		<b>FG</b> Grundplatte mit Elektro-Steckanschluss und Gleichrichter
<b>DC</b> 24V~/2,4W		
<b>DD</b> 12V~/2,4W		

\* Für weitere Informationen, bitte klicken Sie hier.

Bemerkung: Mit Wechselstrom muß ein Stecker mit Gleichrichter gebraucht werden.

**OPTIONEN**

**36A-JSC-AG-Jxx P-xxx**

- G** NG Reihenmontage & Druckregler mit Regelung mit Schraube
- S** NG Reihenmontage & Druckregler mit verriegelbarer Regelung mit Schraube
- J** NG Reihenmontage & Druckregler mit Drehknopf
- H** NO Reihenmontage & Druckregler mit Regelung mit Schraube
- T** NO Reihenmontage & Druckregler mit verriegelbarer Regelung mit Schraube
- K** NO Reihenmontage & Druckregler mit Drehknopf

Bemerkung: Alle Reihenmontageplatten sind erst mit Zylinderanschluss unten erhältlich.

Beispiel: Reihenmontageplatte allein: 36A-OSC-AJ (NG Reihenmontageplatte & Regler mit Drehknopf).

Endplattensatz erforderlich (Anschlussgewinde G1/4"): M-46003-01P.



# MAC

Serie 36

100%  
DER PRODUKTION  
WIRD  
GETESTET  
100%

GARANTIE  
18  
MONATE

## TECHNISCHE DATEN

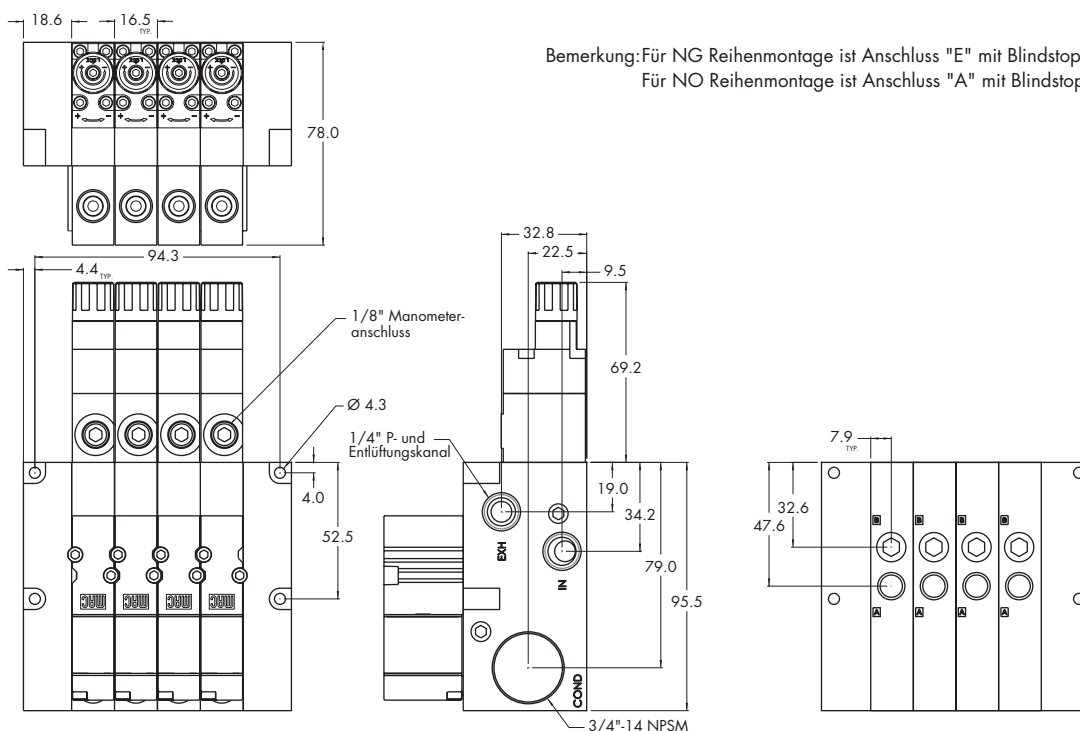
<b>Medium:</b>	Luft geölt oder nicht geölt – Neutrale Gas
<b>Druckbereich:</b>	Vakuum bis 8 bar
<b>Luft geölt:</b>	Anilinpunkt geeigneter Öle: 80°C - 100°C
<b>Filterung:</b>	40 µ
<b>Temperaturbereich:</b>	Umgebung: -18°C bis +50°C
<b>Nenngröße:</b>	3,3 mm
<b>Durchfluss bei 6 bar (ΔP=1bar):</b>	1,8W: 200 NI/Min. – 2,4W: 200 NI/Min. – 5,4W: 300 NI/Min.
<b>Magnetspule:</b>	Epoxydharzummantelt - Kabel Klasse A - 100% Einschaltdauer
<b>Nennspannung:</b>	-15% bis +10% Spannungstoleranz
<b>Schutzart:</b>	IP54 (Elektro-Anschlüsse)
<b>Leistungsaufnahme:</b>	5,4 W – 2,4 W – 1,8 W

Option: • NPTF Anschlussgewinde

Ersatzteile: • Zuluftkanal-Trennung: 28501 • Abluftkanal-Trennung: 28502 • Ventildeckel: M-46002  
• Zuganker (2x): 79443

## ABMESSUNGEN

Alle Abmessungen sind metrisch



Siehe Vorsichtsmaßnahmen bei der Anwendung, Installation und Wartung von Mac Ventilen