

### Einzelmontage

Anschlüsse im Ventilkörper	Auf Einzelgrundplatte
----------------------------	-----------------------

### Serie

33

34

36

32

**37**

38

52

67

69

44

46

42

47

48P

48

400

92

93

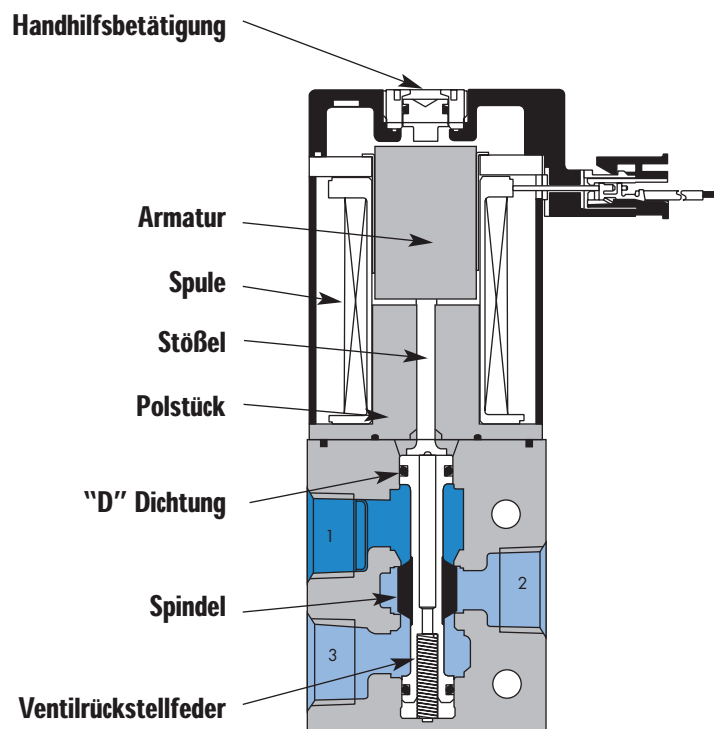
ISO 01

ISO 02

ISO 1

ISO 2

ISO 3



### BESONDERHEITEN DER SERIE

- Druckausgeglichene aufvulkanisierte Spindel mit hohen Bewegungskräften.
- Bewegungskräfte haben ein unabhängiges Verhalten vom Netzdruck.
- Die hohe Magnetkraft, sowie der Einsatz einer starken Rückstellfeder garantieren Schnelligkeit und präzise Wiederholgenauigkeit.
- Der Magnethub ist länger als der Spindelhub. Dies ermöglicht zuverlässiges Schalten und eine längere Lebensdauer des Ventils, selbst bei eventueller Verlängerung des Spindelhubes durch Verschleiß.
- Die druckausgeglichene Spindel garantiert den hohen Durchfluss in einem weiten Druckbereich.
- Die Magnetspule bleibt völlig sauber bei der Trennung der Magnetspule vom Pneumatikteil.
- Der Durchfluss ist bei Belüftung wie bei Entlüftung optimal.
- 6 Funktionen in einem Ventil.

<b>Funktion</b>	<b>Anschlussgewinde</b>	<b>Maximaler Durchfluss</b>	<b>Einzelmontage</b>	<b>Serie</b>
<b>3/2 NO-NC</b>	<b>G1/8" - G1/4"</b>	<b>500 NI/Min.</b>	Anschlüsse im Ventilkörper	

**BESONDERHEITEN**

1. Druckausgeglichene aufvulkanisierte Spindel mit hohen Bewegungskräften.
2. Bewegungskräfte haben ein unabhängiges Verhalten vom Netzdruck.
3. Die hohe Magnetkraft, sowie der Einsatz einer starken Rückstellfeder garantieren Schnelligkeit und präzise Wiederholgenauigkeit.
4. Der Magnethub ist länger als der Spindelhub. Dies ermöglicht zuverlässiges Schalten und eine längere Lebensdauer des Ventils, selbst bei eventueller Verlängerung des Spindelhubes durch Verschleiß.
5. Die druckausgeglichene Spindel garantiert den hohen Durchfluss in einem weiten Druckbereich.
6. Die Magnetspule bleibt völlig sauber bei der Trennung der Magnetspule vom Pneumatikteil.
7. Der Durchfluss ist bei Belüftung wie bei Entlüftung optimal.
8. 6 Funktionen in einem Ventil.



33  
34  
36  
32

**37**  
38  
52  
67  
69  
44

46  
42

47  
48P

48  
400

92  
93

ISO 01  
ISO 02  
ISO 1  
ISO 2  
ISO 3

**KODIERUNG**

Anschlussgewinde	Universalventil	NG Ventil
<b>G1/8"</b>	37A-AC0-H <b>XXX-XXX</b>	37A-BC0-H <b>XXX-XXX</b>
<b>G1/4"</b>	37A-AD0-H <b>XXX-XXX</b>	37A-BD0-H <b>XXX-XXX</b>

**MAGNETBETÄTIGUNG >**

H **XXX-XXX\***

XX Spannung	X Kabellänge	X Handhilfsbetätigung	XX Elektro-Anschlüsse**
<b>AA</b> 120 V~/6,7W	<b>A</b> 45 cm	<b>1</b> Nicht verriegelbar	<b>MA</b> Mini Stecker
<b>DA</b> 24 V~/5,2W	<b>B</b> 60 cm	<b>2</b> Verriegelbar	<b>MC</b> Mini Stecker mit LED-Anzeige
<b>DB</b> 24 V~/2,4W			<b>BA</b> Freie Kabelenden
<b>DC</b> 24 V~/1,8W			<b>BC</b> Freie Kabelenden mit LED-Anzeige
			<b>HA</b> Mini Stecker mit Gleichrichter & LED-Anzeige

Bemerkung: mit Wechselstrom muss ein Stecker mit Gleichrichter gebraucht werden.

\* [Für weitere Informationen, bitte klicken Sie hier.](#)

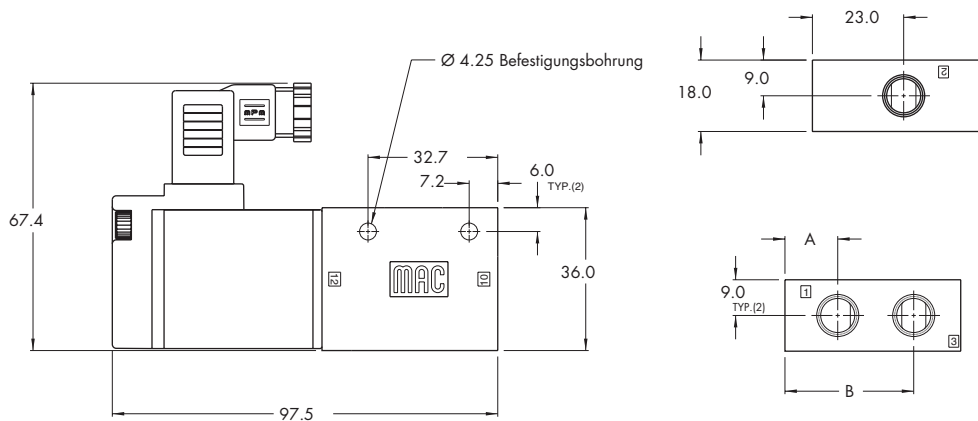
### TECHNISCHE DATEN

<b>Medium:</b>	Luft geölt oder nicht geölt – Neutrale Gas
<b>Druckbereich:</b>	Vakuum bis 8 bar
<b>Luft geölt:</b>	Anilinpunkt geeigneter Öle: 80°C - 100°C
<b>Filterung:</b>	40 µ
<b>Temperaturbereich:</b>	Umgebung: -18°C bis +50°C
<b>Nenngröße:</b>	4,3 mm
<b>Durchfluss:</b>	5,2 W: 500 NI/Min. – 2,4 W: 350 NI/Min.
<b>Magnetspule:</b>	Epoxydharzummantelt – 100% Einschaltdauer
<b>Nennspannung:</b>	-1,5% bis +10% Spannungstoleranz
<b>Schutzart:</b>	IP54 (Elektro-Anschlüsse)
<b>Leistungsaufnahme:</b>	5,2 W – 2,4 W
<b>Schaltzeiten:</b>	Ein: 16,9 ms
<b>(5,2 W Magnetspule)</b>	Aus: 6,7 ms

Option: • NPTF Anschlüsse

### ABMESSUNGEN

Alle Abmessungen sind metrisch



Dim	A	B
<b>1/8"</b>	13.3	32.45
<b>1/4"</b>	14.7	33.7

<b>Funktion</b>	<b>Anschlussgewinde</b>	<b>Maximaler Durchfluss</b>	<b>Einzelmontage</b>	<b>Serie</b>
<b>3/2 NO-NC</b>	<b>G1/8" - G1/4"</b>	<b>500 NI/Min.</b>	Auf Einzelgrundplatte	

**BESONDERHEITEN**

1. Druckausgeglichene aufvulkanisierte Spindel mit hohen Bewegungskräften.
2. Bewegungskräfte haben ein unabhängiges Verhalten vom Netzdruck.
3. Die hohe Magnetkraft, sowie der Einsatz einer starken Rückstellfeder garantieren Schnelligkeit und präzise Wiederholgenauigkeit.
4. Der Magnethub ist länger als der Spindelhub. Dies ermöglicht zuverlässiges Schalten und eine längere Lebensdauer des Ventils, selbst bei eventueller Verlängerung des Spindelhubes durch Verschleiß.
5. Die druckausgeglichene Spindel garantiert den hohen Durchfluss in einem weiten Druckbereich.
6. Die Magnetspule bleibt völlig sauber bei der Trennung der Magnetspule vom Pneumatikteil.
7. Der Durchfluss ist bei Belüftung wie bei Entlüftung optimal.
8. 6 Funktionen in einem Ventil.



- 33
- 34
- 36
- 32
- 37**
- 38
- 52
- 67
- 69
- 44
- 46
- 42
- 47
- 48P

- 48
- 400
- 92
- 93

- ISO 01
- ISO 02
- ISO 1
- ISO 2
- ISO 3

**KODIERUNG**

Anschlussgewinde	Universalventil	NG Ventil
<b>Valve less base</b>	37A-C10-H <b>xxx-xxx</b>	37A-D10-H <b>xxx-xxx</b>
<b>G1/8"</b>	37A-CCA-H <b>xxx-xxx</b>	37A-DCA-H <b>xxx-xxx</b>
<b>G1/4"</b>	37A-CDA-H <b>xxx-xxx</b>	37A-DDA-H <b>xxx-xxx</b>

**MAGNETBETÄTIGUNG >**

H **xxx-xxx\***

XX Spannung	X Kabellänge	X Handhilfsbetätigung	XX Elektro-Anschlüsse
<b>AA</b> 120 V~/6,7W	<b>A</b> 45 cm	<b>1</b> Nicht verriegelbar	<b>MA</b> Freie Kabelenden mit Elektro-Steckanschluss
<b>DA</b> 24 V~/5,2W	<b>B</b> 60 cm	<b>2</b> Locking	<b>MC</b> Freie Kabelenden mit Elektro-Steckanschluss und LED-Anzeige
<b>DB</b> 24 V~/2,4W			<b>BA</b> Freie Kabelenden
<b>DC</b> 24 V~/1,8W			<b>BC</b> Freie Kabelenden mit LED-Anzeige
			<b>HA</b> Freie Kabelenden mit Elektro-Steckanschluss und Gleichrichter und LED-Anzeige

Bemerkung: mit Wechselstrom muss ein Stecker mit Gleichrichter gebraucht werden.  
 \* Für weitere Informationen, bitte klicken Sie hier.

**OPTIONEN**

Grundplatte allein:

37A-OCA (1/8")

37A-ODA (1/4")

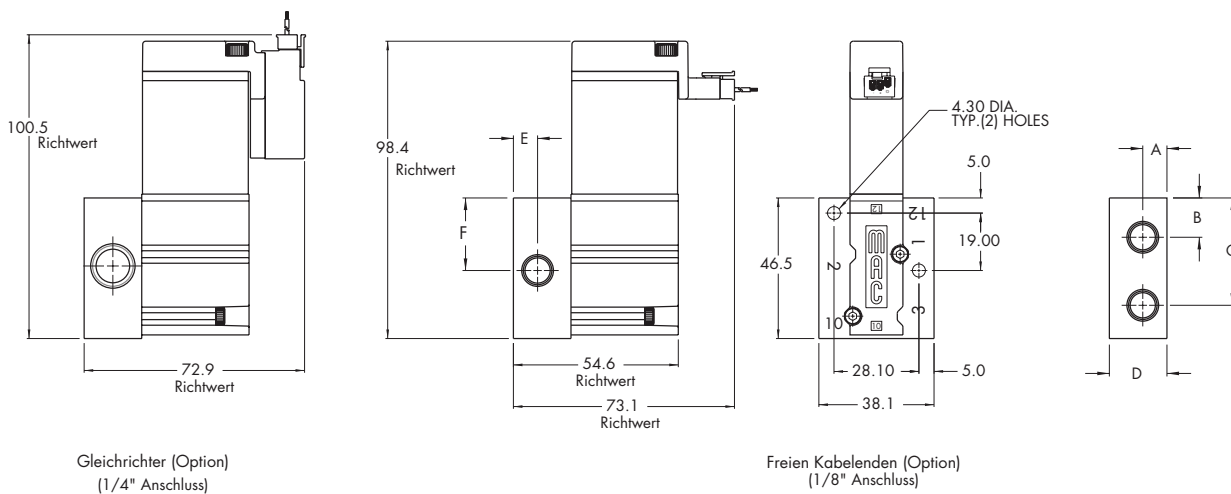
### TECHNISCHE DATEN

<b>Medium:</b>	Luft geölt oder nicht geölt – Neutrale Gas
<b>Druckbereich:</b>	Vakuum bis 8 bar
<b>Luft geölt:</b>	Anilinpunkt geeigneter Öle: 80°C - 100°C
<b>Filterung:</b>	40 µ
<b>Temperaturbereich:</b>	Umgebung: -18°C bis +50°C
<b>Nenngröße:</b>	4,3 mm
<b>Durchfluss:</b>	5,2 W: 500 NI/Min. – 2,4 W: 350 NI/Min.
<b>Magnetspule:</b>	Epoxydharzummantelt – 100% Einschaltdauer
<b>Nennspannung:</b>	-1,5% bis +10% Spannungstoleranz
<b>Schutzart:</b>	IP54 (Elektro-Anschlüsse)
<b>Leistungsaufnahme:</b>	5,2 W – 2,4 W
<b>Schaltzeiten:</b>	Ein: 16,9 ms
<b>(5,2 W Magnetspule)</b>	Aus: 6,7 ms

Option: • NPTF Anschlüsse

### ABMESSUNGEN

Alle Abmessungen sind metrisch



Dim	A	B	C	D	E	F
<b>1/8"</b>	8.0	13.0	35.5	19.05	8.0	24.0
<b>1/4"</b>	9.5	9.5			9.5	22.5