

Einzelmontage

Auf Einzelgrundplatte	Auf Einzelgrundplatte mit Elektro-Steckanschluss	Auf Einzel-/Reihengrundplatte für Einmagnet-Impulsventil	Auf Einzel-/Reihengrundplatte mit Elektro-Steckanschluss für Einmagnet-Impulsventil
-----------------------	--	--	---

Reihenmontage

Auf Reihengrundplatte	Auf Reihengrundplatte mit Elektro-Steckanschluss	Auf Einzel-/Reihengrundplatte für Einmagnet-Impulsventil	Auf Einzel-/Reihengrundplatte mit Elektro-Steckanschluss für Einmagnet-Impulsventil
-----------------------	--	--	---

Serie

33

34

36

32

37

**38**

52

67

69

44

46

42

47

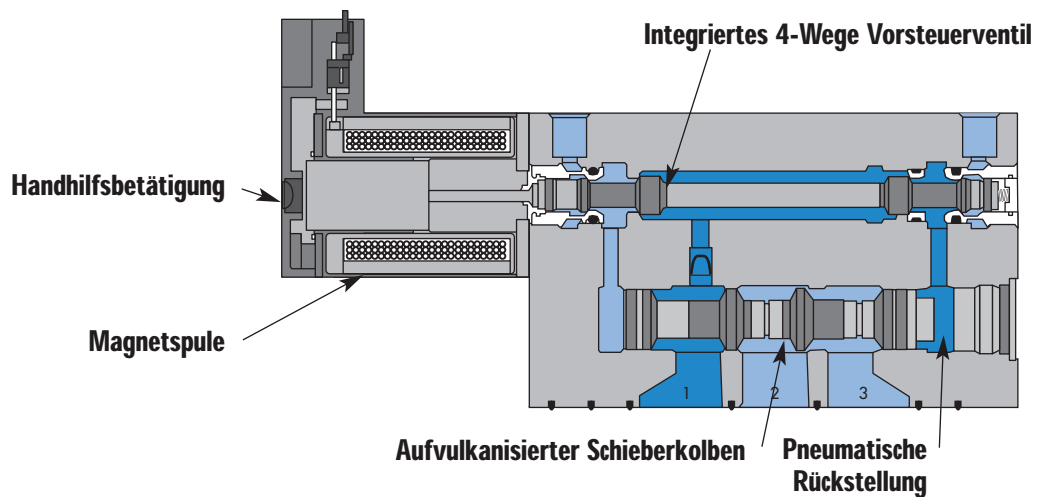
48P

48

400

92

93



**BESONDERHEITEN DER SERIE**

- Hohe Magnetkraft (MACSOLENOID®).
- Integriertes 4-Wege Vorsteuerventil.
- Interne oder externe Steuerluft.
- NO oder NG Funktion.
- Universalventil (externe Steuerluft).
- Gleichgerichtete Wechselspannung.
- Einmagnet-Impulsventil.

ISO 01

ISO 02

ISO 1

ISO 2

ISO 3

<b>Funktion</b>	<b>Anschlussgewinde</b>	<b>Maximaler Durchfluss</b>	<b>Einzelmontage</b>	<b>Serie</b>
<b>3/2 NO-NC</b>	<b>G1/8"</b>	<b>1200 NI/Min.</b>	Auf Einzelgrundplatte	

**BESONDERHEITEN**

1. 3-Wege Ventil mit integriertem 4-Wege Vorsteuerventil.
2. 10 mm Ventil (Mittenabstand zwischen Ventilen 16,5 mm).
3. Großer Durchfluss (bis 1200 NI/min).
4. Schnelle Schaltzeiten, Wiederholgenauigkeit.
5. Maximale Bewegungskräfte in beide Richtungen.



33  
34  
36  
32  
37  
**38**

52  
67  
69  
44  
46  
42  
47  
48P

48

400

92

93

ISO 01

ISO 02

ISO 1

ISO 2

ISO 3

**KODIERUNG**

Anschlussgewinde	Steuerluft	NO Ventil	NG Ventil	Universalventil
<b>Ventil ohne Grundplatte</b>	Interne	38B-BMA-000-G <b>XXX-XXX</b>	38B-AMA-000-G <b>XXX-XXX</b>	
	Externe	38B-BMB-000-G <b>XXX-XXX</b>	38B-AMB-000-G <b>XXX-XXX</b>	38B-GMB-000-G <b>XXX-XXX</b>
<b>G1/8"</b>	Interne	38B-BMA-BAL-G <b>XXX-XXX</b>	38B-AMA-BAL-G <b>XXX-XXX</b>	
	Externe	38B-BMB-BAM-G <b>XXX-XXX</b>	38B-AMB-BAM-G <b>XXX-XXX</b>	38B-GMB-BAM-G <b>XXX-XXX</b>

Bemerkung: Obige Kodierungen sind für seitlichen Anschluss.

**STANDARD MAGNETBETÄTIGUNG**

G **XXX-XXX\***

XX Spannung	X Kabellänge	X Handhilfsbetätigung	XX Elektro-Anschlüsse**
<b>AA</b> 120 V~/2,5W	<b>A</b> 45 cm	<b>1</b> Nicht verriegelbar	<b>BA</b> Freie Kabelenden
<b>DA</b> 24 V~/1,0W	<b>B</b> 60 cm	<b>2</b> Verriegelbar	<b>BT</b> Freie Kabelenden mit LED-Anzeige
<b>DC</b> 24 V~/1,8W	<b>C</b> 90 cm		<b>KA</b> Mini Stecker
<b>DD</b> 24 V~/2,5W			<b>KT</b> Mini Stecker mit LED-Anzeige
<b>DF</b> 24 V~/4,0W			<b>KD</b> Mini Stecker mit Gleichrichter & LED-Anzeige & Erdleiter

Bemerkung: mit Wechselstrom muss ein Stecker mit Gleichrichter gebraucht werden.

\* Für weitere Informationen, bitte klicken Sie hier.

\*\* Mit 38 Serie auf Grundplatte ohne Elektro-Steckanschluss muss ein Elektro-Stecker von Typen "B" oder "K" gebraucht werden. Einmagnet-Impulsventil erhältlich. Hier klicken.

**OPTIONEN**

Vorsteuerventil/Grundplatte:

38B-**xMx-xAx**-G**xxx-xxx**

- A** Einzelgrundplatte – Seitlicher Anschluss
- B** Einzelgrundplatte – Anschluss unten

- M** Gedämpfte Entlüftung des Vorsteuerventils
- R** M5 Anschlussgewinde für die Entlüftung des Vorsteuerventils
- U** Entlüftung des Vorsteuerventils gesammelt im Hauptventil (nicht erhältlich mit externer Steuerluft)

# MAC

Serie 38

100%  
DER PRODUKTION  
WIRD  
GETESTET  
100%

GARANTIE  
18  
MONATE

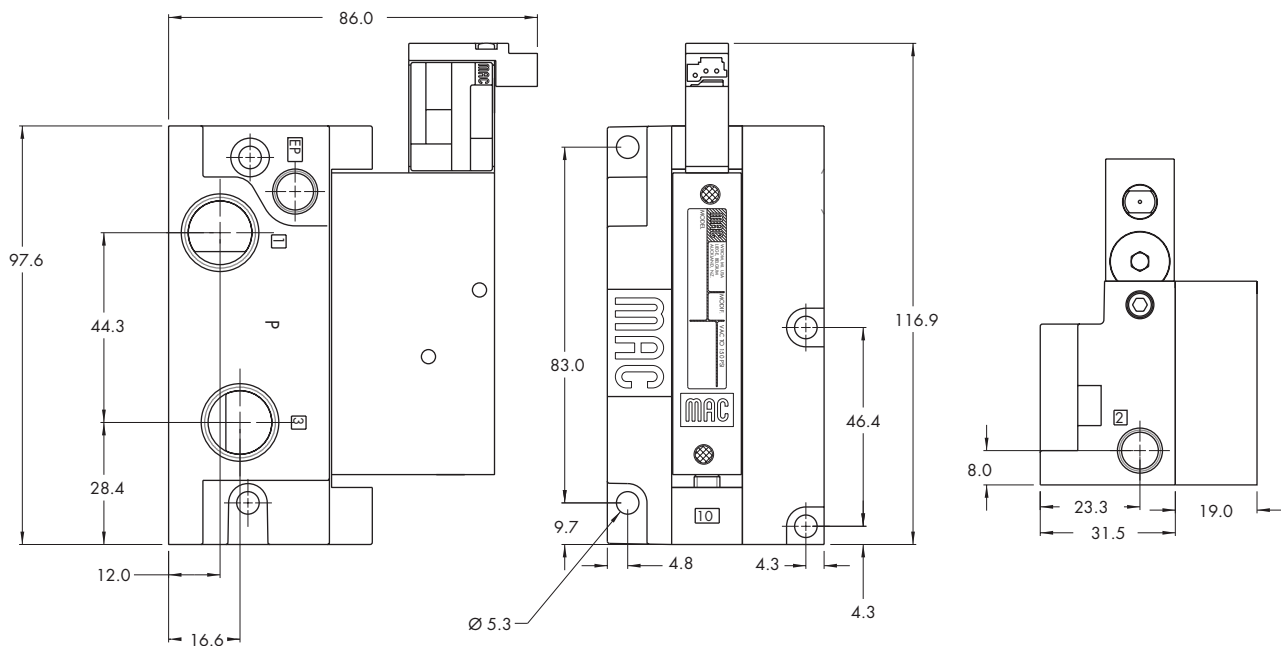
## TECHNISCHE DATEN

<b>Medium:</b>	Luft geölt oder nicht geölt – Neutrale Gas
<b>Druckbereich:</b>	Interne Steuerluft: 1,3 bis 8 bar Externe Steuerluft: Vakuum bis 8 bar
<b>Steuerluft:</b>	1,3 bis 8 bar
<b>Luft geölt:</b>	Anilinpunkt geeigneter Öle: 80°C - 100°C
<b>Filterung:</b>	40 µ
<b>Temperaturbereich:</b>	Umgebung: -18°C bis +50°C
<b>Nenngröße:</b>	6,0 mm
<b>Durchfluss bei 6 bar (ΔP=1bar):</b>	G1/8" bottom port: 1200 Nl/Min. - G1/8" side port: 1000 Nl/Min.
<b>Magnetspule:</b>	Epoxydharzummantelt - Kabel Klasse A - 100% Einschaltdauer
<b>Nennspannung:</b>	-15% bis +10% Spannungstoleranz
<b>Schutzart:</b>	IP54 (Elektro-Anschlüsse)
<b>Leistungsaufnahme:</b>	1,0 bis 4,0 W
<b>Schaltzeiten:</b>	Ein: 6 ms
<b>(4W Magnetspule)</b>	Aus: 6 ms

Option: • NPTF Anschlussgewinde

## ABMESSUNGEN

Alle Abmessungen sind metrisch



Siehe Vorsichtsmaßnahmen bei der Anwendung, Installation und Wartung von Mac Ventilen

<b>Funktion</b>	<b>Anschlussgewinde</b>	<b>Maximaler Durchfluss</b>	<b>Einzelmontage</b>	<b>Serie</b>
<b>3/2 NO-NC</b>	<b>G1/8"</b>	<b>1200 NI/Min.</b>	Auf Einzelgrundplatte mit Elektro-Steckanschluss	

**BESONDERHEITEN**

1. 3-Wege Ventil mit integriertem 4-Wege Vorsteuerventil.
2. 10 mm Ventil (Mittenabstand zwischen Ventilen 16,5 mm).
3. Großer Durchfluss (bis 1200 NI/min).
4. Schnelle Schaltzeiten, Wiederholgenauigkeit
5. Maximale Bewegungskräfte in beide Richtungen.



33  
34  
36  
32  
37  
**38**

52  
67  
69  
44  
46

42  
47  
48P

48

400

92

93

ISO 01

ISO 02

ISO 1

ISO 2

ISO 3

**KODIERUNG**

Anschlussgewinde	Steuerluft	NO Ventil	NG Ventil	Universalventil
<b>Ventil ohne Grundplatte</b>	Interne	38B-BMA-000-G <b>xxP-xxx</b>	38B-AMA-000-G <b>xxP-xxx</b>	
	Externe	38B-BMB-000-G <b>xxP-xxx</b>	38B-AMB-000-G <b>xxP-xxx</b>	38B-GMB-000-G <b>xxP-xxx</b>
<b>G1/8"</b>	Interne	38B-BMA-BAA-G <b>xxP-xxx</b>	38B-AMA-BAA-G <b>xxP-xxx</b>	
	Externe	38B-BMB-BAB-G <b>xxP-xxx</b>	38B-AMB-BAB-G <b>xxP-xxx</b>	38B-GMB-BAB-G <b>xxP-xxx</b>

Bemerkung: Obige Kodierungen sind für seitlichen Anschluss.

STANDARD MAGNETBETÄTIGUNG >

G **xx P-xxx**\*

XX Spannung	X Handhilfsbetätigung	XX Elektro-Anschlüsse**
<b>AA</b> 120 V~/2,5W	<b>1</b> Nicht verriegelbar	<b>DJ</b> Grundplatte mit Elektro-Steckanschluss
<b>DA</b> 24 V~/1,0W	<b>2</b> Verriegelbar	<b>DT</b> Grundplatte mit Elektro-Steckanschluss und Schutz-Diode
<b>DC</b> 24 V~/1,8W		<b>DD</b> Grundplatte mit Elektro-Steckanschluss und Gleichrichter & LED-Anzeige & Erdleiter
<b>DD</b> 24 V~/2,5W		
<b>DF</b> 24 V~/4,0W		

Bemerkung: Mit Wechselstrom muss ein Stecker mit Gleichrichter gebraucht werden.

\* Für weitere Informationen, bitte klicken Sie hier.

\*\* Mit 38 Serie auf Grundplatte mit Elektro-Steckanschluss muss ein Elektro-Stecker vom Typ "D" gebraucht werden. Einmagnet-Impulsventil erhältlich. Hier klicken.

**OPTIONEN**

Vorsteuerventil/Grundplatte:

38B-**xMx-xAx**-G**xxP-xxx**

- A** Einzelgrundplatte – Seitlicher Anschluss
- B** Einzelgrundplatte –Anschluss unten
- M** Gedämpfte Entlüftung des Vorsteuerventils
- R** M5 Anschlussgewinde für die Entlüftung des Vorsteuerventils
- U** Entlüftung des Vorsteuerventils gesammelt im Hauptventil (nicht erhältlich mit externer Steuerluft)

# MAC

Serie 38

100%  
DER PRODUKTION  
WIRD  
GETESTET  
100%

GARANTIE  
18  
MONATE

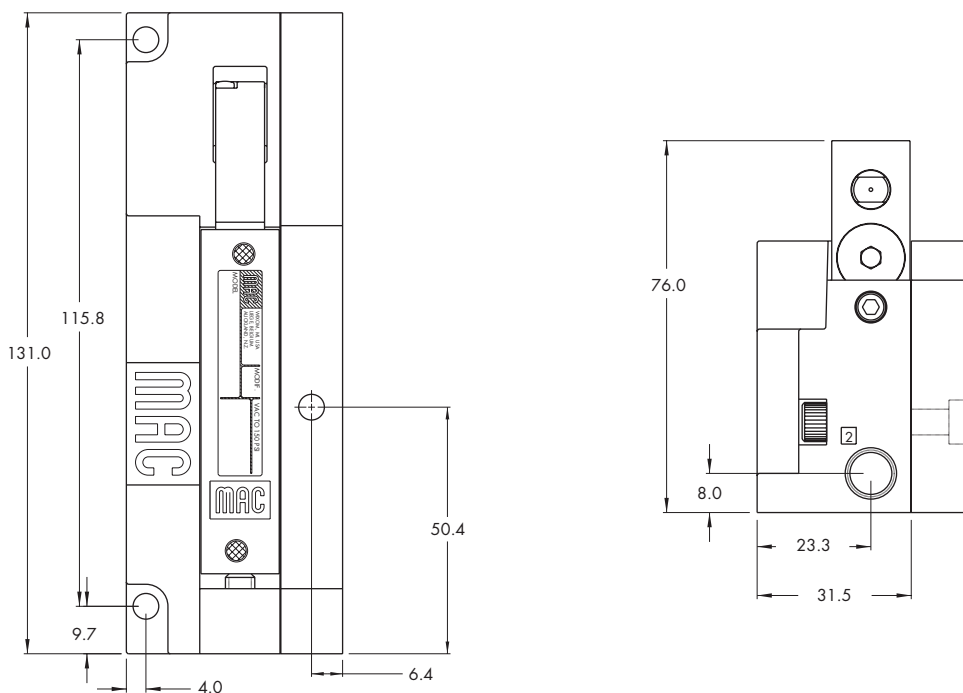
## TECHNISCHE DATEN

<b>Medium:</b>	Luft geölt oder nicht geölt – Neutrale Gas
<b>Druckbereich:</b>	Interne Steuerluft: 1,3 bis 8 bar Externe Steuerluft: Vakuum bis 8 bar
<b>Steuerluft:</b>	1,3 bis 8 bar
<b>Luft geölt:</b>	Anilinpunkt geeigneter Öle: 80°C - 100°C
<b>Filterung:</b>	40 µ
<b>Temperaturbereich:</b>	Umgebung: -18°C bis +50°C
<b>Nenngröße:</b>	6,0 mm
<b>Durchfluss bei 6 bar (<math>\Delta P=1\text{bar}</math>):</b>	G1/8" bottom port: 1200 NI/Min. - G1/8" side port: 1000 NI/Min.
<b>Magnetspule:</b>	Epoxydharzummantelt - Kabel Klasse A - 100% Einschaltdauer
<b>Nennspannung:</b>	-15% bis +10% Spannungstoleranz
<b>Schutzart:</b>	IP54 (Elektro-Anschlüsse)
<b>Leistungsaufnahme:</b>	1,0 bis 4,0 W
<b>Schaltzeiten:</b>	Ein: 6 ms Aus: 6 ms

Option: • NPTF Anschlussgewinde

## ABMESSUNGEN

Alle Abmessungen sind metrisch



Siehe Vorsichtsmaßnahmen bei der Anwendung, Installation und Wartung von Mac Ventilen

<b>Funktion</b>	<b>Anschlussgewinde</b>	<b>Maximaler Durchfluss</b>	<b>Reihenmontage</b>	<b>Serie</b>
<b>3/2 NO-NC</b>	<b>G1/8"</b>	<b>1200 NI/Min.</b>	Auf Reihengrundplatte	

**BESONDERHEITEN**

1. 3-Wege Ventil mit integriertem 4-Wege Vorsteuerventil.
2. 10 mm Ventil (Mittenabstand zwischen Ventilen 16,5 mm).
3. Großer Durchfluss (bis 1200 NI/min).
4. Schnelle Schaltzeiten, Wiederholgenauigkeit.
5. Maximale Bewegungskräfte in beide Richtungen.

33  
34  
36  
32  
37  
**38**

**KODIERUNG**

Anschlussgewinde	Steuerluft	NO Ventil	NG Ventil	Universalventil
<b>Ventil ohne Grundplatte</b>	Interne	38B-BMA-000-G <b>XXX-XXX</b>	38B-AMA-000-G <b>XXX-XXX</b>	
	Externe	38B-BMB-000-G <b>XXX-XXX</b>	38B-AMB-000-G <b>XXX-XXX</b>	38B-GMB-000-G <b>XXX-XXX</b>
<b>G1/8"</b>	Interne	38B-BMA-BJL-G <b>XXX-XXX</b>	38B-AMA-BJL-G <b>XXX-XXX</b>	
	Externe	38B-BMB-BJM-G <b>XXX-XXX</b>	38B-AMB-BJM-G <b>XXX-XXX</b>	38B-GMB-BJM-G <b>XXX-XXX</b>

Bemerkung: Obige Kodierungen sind für seitlichen Anschluss.

**STANDARD MAGNETBETÄTIGUNG >**

G **XXX-XXX\***

XX Spannung	X Kabellänge	X Handhilfsbetätigung	XX Elektro-Anschlüsse**
<b>AA</b> 120 V~/2,5W	<b>A</b> 45 cm	<b>1</b> Nicht verriegelbar	<b>BA</b> Freie Kabelenden
<b>DA</b> 24 V~/1,0W	<b>B</b> 60 cm	<b>2</b> Verriegelbar	<b>BT</b> Freie Kabelenden mit LED-Anzeige
<b>DC</b> 24 V~/1,8W	<b>C</b> 90 cm		<b>KA</b> Mini Stecker
<b>DD</b> 24 V~/2,5W			<b>KT</b> Mini Stecker mit LED-Anzeige
<b>DF</b> 24 V~/4,0W			<b>KD</b> Mini Stecker mit Gleichrichter & LED-Anzeige & Erdleiter

Bemerkung: Mit Wechselstrom muss ein Stecker mit Gleichrichter gebraucht werden.

\* Für weitere Informationen, bitte klicken Sie hier.

\*\* Mit 38 Serie auf Grundplatte ohne Elektro-Steckanschluss muss ein Elektro-Stecker von Typen "B" oder "K" gebraucht werden. Einmagnet-Impulsventil erhältlich. Hier klicken.

**OPTIONEN**

Grundplatte allein:

38B-000-**XXX** (z.B. 38B-000-BJL)

Grundplatte-Ausführungen:

38B-**M-X-J**-G**XXX-XXX**

- J** Reihengrundplatte- Seitlicher Anschluss
- K** Reihengrundplatte - Anschluss unten

- M** Gedämpfte Entlüftung des Vorsteuerventils
- R** M5 Anschlussgewinde für die Entlüftung des Vorsteuerventils
- U** Entlüftung des Vorsteuerventils gesammelt im Hauptventil (nicht erhältlich mit externer Steuerluft)

Bemerkung: Mit einer Reihenmontage ist ein Endplattensatz erforderlich: M-38003-01-01P (Interne Steuerluft) M-38003-02-01P (Externe Steuerluft)

52  
67  
69  
44  
46  
42  
47  
48P

48

400

92

93

ISO 01

ISO 02

ISO 1

ISO 2

ISO 3

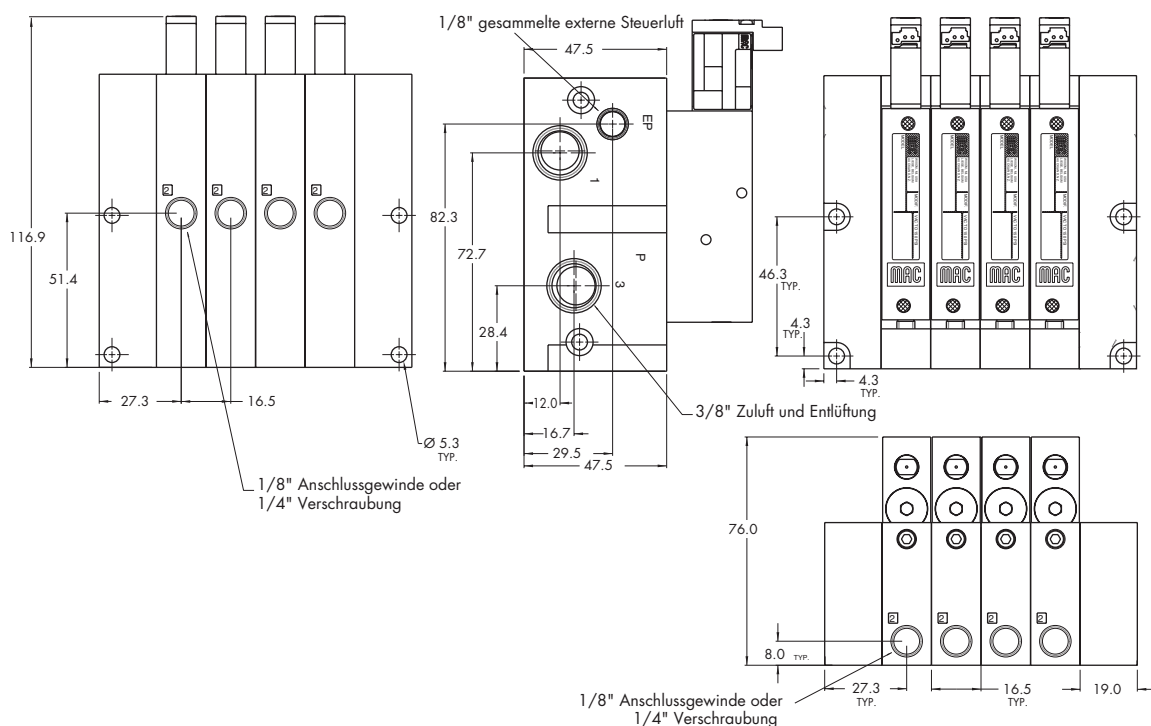
## TECHNISCHE DATEN

<b>Medium:</b>	Luft geölt oder nicht geölt – Neutrale Gas
<b>Druckbereich:</b>	Interne Steuerluft: 1,3 bis 8 bar Externe Steuerluft: Vakuum bis 8 bar
<b>Steuerluft:</b>	1,3 bis 8 bar
<b>Luft geölt:</b>	Anilinpunkt geeigneter Öle: 80°C - 100°C
<b>Filterung:</b>	40 µ
<b>Temperaturbereich:</b>	Umgebung: -18°C bis +50°C
<b>Nenngröße:</b>	6,0 mm
<b>Durchfluss bei 6 bar (ΔP=1bar):</b>	G1/8" bottom port: 1200 NI/Min. - G1/8" side port: 1000 NI/Min.
<b>Magnetspule:</b>	Epoxyharzummantelt - Kabel Klasse A - 100% Einschaltdauer
<b>Nennspannung:</b>	-15% bis +10% Spannungstoleranz
<b>Schutzart:</b>	IP54 (Elektro-Anschlüsse)
<b>Leistungsaufnahme:</b>	1,0 bis 4,0 W
<b>Schaltzeiten:</b>	Ein: 6 ms Aus: 6 ms

Option: • NPTF Anschlussgewinde

## ABMESSUNGEN

Alle Abmessungen sind metrisch



Siehe Vorsichtsmaßnahmen bei der Anwendung, Installation und Wartung von Mac Ventilen

<b>Funktion</b>	<b>Anschlussgewinde</b>	<b>Maximaler Durchfluss</b>	<b>Reihenmontage</b>	<b>Serie</b>
<b>3/2 NO-NC</b>	<b>G1/8"</b>	<b>1200 NI/Min.</b>	Auf Reihengrundplatte mit Elektro-Steckanschluss	

**BESONDERHEITEN**

1. 3-Wege Ventil mit integriertem 4-Wege Vorsteuerventil.
2. 10 mm Ventil (Mittenabstand zwischen Ventilen 16,5 mm).
3. Großer Durchfluss (bis 1200 NI/min).
4. Schnelle Schaltzeiten, Wiederholgenauigkeit.
5. Maximale Bewegungskräfte in beide Richtungen.



33  
34  
36  
32  
37  
**38**  
52  
67  
69  
44  
46  
42  
47  
48P

**KODIERUNG**

Anschlussgewinde	Steuerluft	NO Ventil	NG Ventil	Universalventil
<b>Ventil ohne Grundplatte</b>	Interne	38B-BMA-000-GxxP-xxx	38B-AMA-000-GxxP-xxx	
	Externe	38B-BMB-000-GxxP-xxx	38B-AMB-000-GxxP-xxx	38B-GMB-000-GxxP-xxx
<b>G1/8"</b>	Interne	38B-BMA-BJA-GxxP-xxx	38B-AMA-BJA-GxxP-xxx	
	Externe	38B-BMB-BJB-GxxP-xxx	38B-AMB-BJB-GxxP-xxx	38B-GMB-BJB-GxxP-xxx

Bemerkung: Obige Kodierungen sind für seitlichen Anschluss.

STANDARD MAGNETBETÄTIGUNG >

G **XX** P-**xxx**\*

XX Spannung	X Handhilfsbetätigung	XX Elektro-Anschlüsse**
AA 120 V~/2,5W	1 Nicht verriegelbar	DJ Grundplatte mit Elektro-Steckanschluss
DA 24 V~/1,0W	2 Verriegelbar	DT Grundplatte mit Elektro-Steckanschluss und LED-Anzeige
DC 24 V~/1,8W		DD Grundplatte mit Elektro-Steckanschluss und Gleichrichter & LED-Anzeige & Erdleiter
DD 24 V~/2,5W		
DF 24 V~/4,0W		

Bemerkung: Mit Wechselstrom muss ein Stecker mit Gleichrichter gebraucht werden.

\* Für weitere Informationen, bitte klicken Sie hier.

\*\* Mit 38 Serie auf Grundplatte mit Elektro-Steckanschluss muss ein Elektro-Stecker vom Typ "D" gebraucht werden. Einmagnet-Impulsventil erhältlich. Hier klicken.

**OPTIONEN**

Grundplatte allein:

38B-000-xxx (z.B. 38B-000-BJA)

Grundplatte-Ausführungen:

38B-xxx-xJx-Gxx P-xxx

- J Reihengrundplatte – Seitlicher Anschluss
- K Reihengrundplatte – Anschluss unten
- L Reihengrundplatte – Endstation Links
- M Reihengrundplatte – Endstation Links
- N Reihengrundplatte – Endstation Rechts
- P Reihengrundplatte – Endstation Rechts

Bemerkung: Eine Reihenmontage besteht aus (1) Reihengrundplatte – Endstation Links, (1) Reihengrundplatte – Endstation Rechts und Reihengrundplatte – Zwischenstationen ("J" oder "K" Optionen).

48  
400  
92  
93  
ISO 01  
ISO 02  
ISO 1  
ISO 2  
ISO 3



# MAC

Serie 38

100%  
DER PRODUKTION  
WIRD  
GETESTET  
100%

GARANTIE  
18  
MONATE

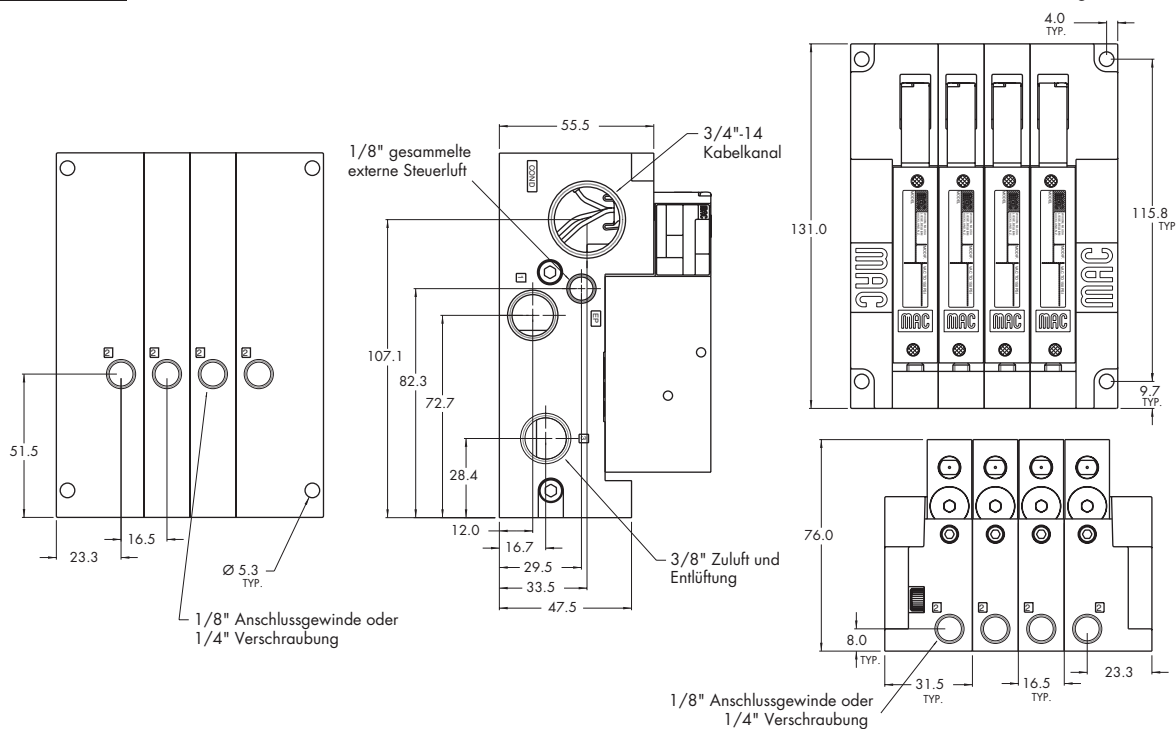
## TECHNISCHE DATEN

<b>Medium:</b>	Luft geölt oder nicht geölt – Neutrale Gas
<b>Druckbereich:</b>	Interne Steuerluft: 1,3 bis 8 bar Externe Steuerluft: Vakuum bis 8 bar
<b>Steuerluft:</b>	1,3 bis 8 bar
<b>Luft geölt:</b>	Anilinpunkt geeigneter Öle: 80°C - 100°C
<b>Filterung:</b>	40 µ
<b>Temperaturbereich:</b>	Umgebung: -18°C bis +50°C
<b>Nenngröße:</b>	6,0 mm
<b>Durchfluss bei 6 bar (ΔP=1bar):</b>	G1/8" bottom port: 1200 NI/Min. - G1/8" side port: 1000 NI/Min.
<b>Magnetspule:</b>	Epoxydharzummantelt - Kabel Klasse A - 100% Einschaltdauer
<b>Nennspannung:</b>	-15% bis +10% Spannungstoleranz
<b>Schutzart:</b>	IP54 (Elektro-Anschlüsse)
<b>Leistungsaufnahme:</b>	1,0 bis 4,0 W
<b>Schaltzeiten:</b>	Ein: 6 ms
<b>(4W Magnetspule)</b>	Aus: 6 ms

Option: • NPTF Anschlussgewinde

## ABMESSUNGEN

Alle Abmessungen sind metrisch



Siehe Vorsichtsmassnahmen bei der Anwendung, Installation und Wartung von Mac Ventilen

<b>Funktion</b>	<b>Anschlussgewinde</b>	<b>Maximaler Durchfluss</b>	<b>Einzel- &amp; Reihenmontage</b>	<b>Serie</b>
<b>3/2 NO-NC</b>	<b>G1/8"</b>	<b>1200 NI/Min.</b>	Auf Einzel-/Reihengrundplatte für Einmagnet-Impulsventil	

**BESONDERHEITEN**

1. 3-Wege Ventil mit integriertem 4-Wege Vorsteuerventil.
2. 10 mm Ventil (Mittenabstand zwischen Ventilen 16,5 mm).
3. Großer Durchfluss (bis 1200 NI/min).
4. Schnelle Schaltzeiten, Wiederholgenauigkeit.
5. Maximale Bewegungskräfte in beide Richtungen.



33  
34  
36  
32  
37  
**38**

52  
67  
69  
44  
46  
42  
47  
48P

48  
400  
92

93

ISO 01  
ISO 02  
ISO 1  
ISO 2  
ISO 3

**KODIERUNG**

Anschlussgewinde	Steuerluft	NO Ventil	NG Ventil	Universalventil
<b>Ventil ohne Grundplatte</b>	Interne	38B-BMA-000-Lxxx-xxx	38B-AMA-000-Lxxx-xxx	
	Externe	38B-BMB-000-Lxxx-xxx	38B-AMB-000-Lxxx-xxx	38B-GMB-000-Lxxx-xxx
<b>G1/8"</b>	Interne	38B-BMA-BAL-Lxxx-xxx	38B-AMA-BAL-Lxxx-xxx	
	Externe	38B-BMB-BAM-Lxxx-xxx	38B-AMB-BAM-Lxxx-xxx	38B-GMB-BAM-Lxxx-xxx

Bemerkung: Obige Kodierungen sind für Einzelgrundplatte und seitlichen Anschluss.

MAGNETBETÄTIGUNG FÜR EINMAGNET-IMPULSVENTIL > L **xxx-xxx\***

XX Spannung	X Kabellänge	X Handhilfsbetätigung	XX Elektro-Anschlüsse**
DF 24 V=/4,0W	A 45 cm	0 Keine Betätigung	BA 2-Leiter Freie Kabelenden
HA 24 V=/1,95W	B 60 cm		BJ 4-Leiter Freie Kabelenden
	C 90 cm		KA 2-Leiter Stecker
			KE 4-Leiter Stecker
			LA 3-Leiter Stecker (Polaritätsschaltung)

\* \* Für weitere Informationen, bitte klicken Sie hier.

\*\* Mit Einmagnet-Impulsventilen der 38 Serie auf Grundplatte ohne Elektro-Steckanschluss muss ein Elektro-Stecker von Typen "B", "K" oder "L" gebraucht werden.

**OPTIONEN**

Pilot/Grundplatte:

38B-**M**-**X**-**A**x-Lxxx-xxx

- A** Einzelgrundplatte – Seitlicher Anschluss
- B** Einzelgrundplatte – Anschluss unten
- J** Reihengrundplatte – Seitlicher Anschluss
- K** Reihengrundplatte – Anschluss unten
- M** Gedämpfte Entlüftung des Vorsteuerventils
- R** M5 Anschlussgewinde für die Entlüftung des Vorsteuerventils
- U** Entlüftung des Vorsteuerventils gesammelt im Hauptventil (nicht erhältlich mit externer Steuerluft)

Bemerkung: Mit einer Reihenmontage ist ein Endplattensatz erforderlich:

M-38003-01-01P (Interne Steuerluft)  
M-38003-02-01P (Externe Steuerluft)

# MAC

Serie 38

100%  
DER PRODUKTION  
WIRD  
GETESTET  
100%

GARANTIE  
18  
MONATE

## TECHNISCHE DATEN

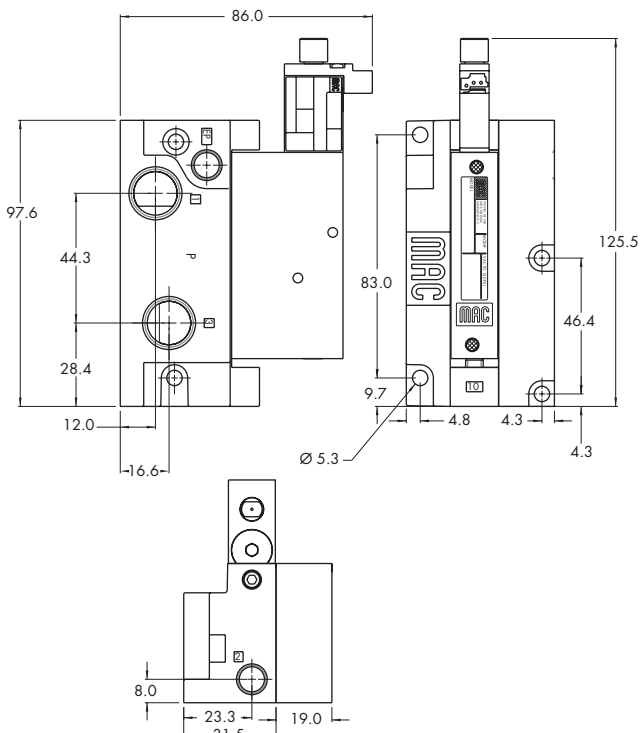
<b>Medium:</b>	Luft geölt oder nicht geölt – Neutrale Gas
<b>Druckbereich:</b>	Interne Steuerluft: 1,3 bis 8 bar Externe Steuerluft: Vakuum bis 8 bar
<b>Steuerluft:</b>	1,3 bis 8 bar
<b>Luft geölt:</b>	Anilinpunkt geeigneter Öle: 80°C - 100°C
<b>Filterung:</b>	40 µ
<b>Temperaturbereich:</b>	Umgebung: -18°C bis +50°C
<b>Nenngröße:</b>	6,0 mm
<b>Durchfluss bei 6 bar (ΔP=1bar):</b>	G1/8" bottom port: 1200 NI/Min. - G1/8" side port: 1000 NI/Min.
<b>Magnetspule:</b>	Epoxyharzummantelt - Kabel Klasse A - 100% Einschaltdauer
<b>Nennspannung:</b>	-15% bis +10% Spannungstoleranz
<b>Schutzart:</b>	IP54 (Elektro-Anschlüsse)
<b>Leistungsaufnahme:</b>	1,95 bis 4,0 W
<b>Schaltzeiten:</b>	Ein: 6 ms Aus: 6 ms

Option :

- NPTF Anschlussgewinde

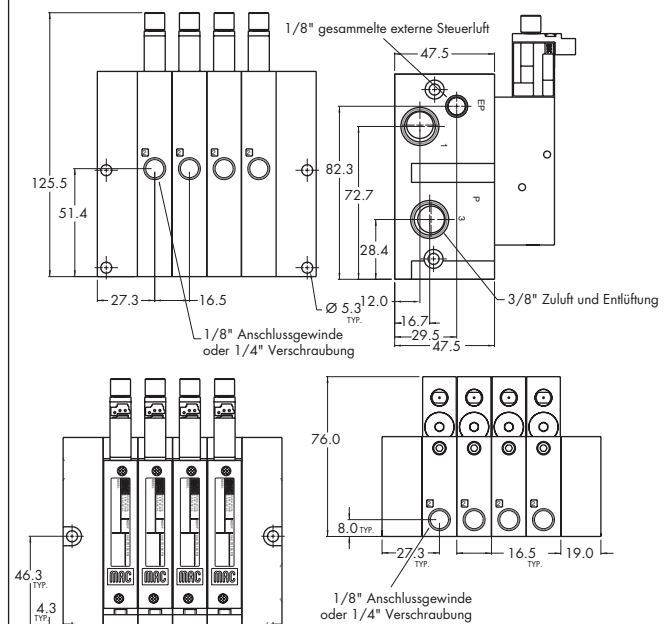
## ABMESSUNGEN

### Einzelgrundplatte



### Alle Abmessungen sind metrisch

### Reihengrundplatte



Siehe Vorsichtsmaßnahmen bei der Anwendung, Installation und Wartung von Mac Ventilen

<b>Funktion</b>	<b>Anschlussgewinde</b>	<b>Maximaler Durchfluss</b>	<b>Einzel- &amp; Reihenmontage</b>	<b>Serie</b>
<b>3/2 NO-NC</b>	<b>G1/8"</b>	<b>1200 NI/Min.</b>	Auf Einzel-/Reihengrundplatte mit Elektro-Steckanschluss für Einmagnet-Impulsventil	

**BESONDERHEITEN**

1. 3-Wege Ventil mit integriertem 4-Wege Vorsteuerventil.
2. 10 mm Ventil (Mittenabstand zwischen Ventilen 16,5 mm).
3. Großer Durchfluss (bis 1200 NI/min).
4. Schnelle Schaltzeiten, Wiederholgenauigkeit.
5. Maximale Bewegungskräfte in beide Richtungen.



33  
34  
36  
32  
37  
**38**  
52  
67  
69  
44  
46  
42  
47  
48P

**KODIERUNG**

Anschlussgewinde	Steuerluft	NO Ventil	NG Ventil	Universalventil
<b>Ventil ohne Grundplatte</b>	Interne	38B-BMA-000-LxxP-xxx	38B-AMA-000-LxxP-xxx	
	Externe	38B-BMB-000-LxxP-xxx	38B-AMB-000-LxxP-xxx	38B-GMB-000-LxxP-xxx
<b>G1/8"</b>	Interne	38B-BMA-BAA-LxxP-xxx	38B-AMA-BAA-LxxP-xxx	
	Externe	38B-BMB-BAB-LxxP-xxx	38B-AMB-BAB-LxxP-xxx	38B-GMB-BAB-LxxP-xxx

Bemerkung: Obige Kodierungen sind für Einzelgrundplatte und seitlichen Anschluss.

MAGNETBETÄTIGUNG FÜR EINMAGNET-IMPULSVENTIL > **L XX P-xxx\***

XX Spannung	X Handhilfsbetätigung	XX Elektro-Anschlüsse**
<b>DF</b> 24 V=/4,0W	<b>0</b> Keine Betätigung	<b>DA</b> Grundplatte/ Reihengrundplatte mit Elektro-Steckanschluss
<b>HA</b> 24 V=/1,95W		<b>DB</b> Grundplatte/ Reihengrundplatte mit Elektro-Steckanschluss und Erdleiter
		<b>DC</b> Grundplatte/ Reihengrundplatte mit Elektro-Steckanschluss und LED-Anzeige
		<b>DD</b> Grundplatte/ Reihengrundplatte mit Elektro-Steckanschluss und LED-Anzeige & Erdleiter
		<b>EA</b> 3-polige Grundplatte/ Reihengrundplatte mit Elektro-Steckanschluss (Polaritätsschaltung)

\* Für weitere Informationen, bitte klicken Sie hier.

\*\* Grundplatten mit 2 und 4 Leitern müssen Elektro-Stecker vom Typ "D", und Grundplatten mit 3 Leitern Elektro-Stecker vom Typ "EA" haben.

**OPTIONEN**

Reihengrundplatte / Grundplatte:

38B-xxx-x**A**x-LxxP-xxx

- A** Einzelgrundplatte – Seitlicher Anschluss
- B** Einzelgrundplatte – Anschluss unten
- J** Reihengrundplatte – Seitlicher Anschluss
- K** Reihengrundplatte – Anschluss unten
- L** Reihengrundplatte – Endstation Links
- M** Reihengrundplatte – Endstation Links
- N** Reihengrundplatte – Endstation Rechts
- P** Reihengrundplatte – Endstation Rechts

Reihengrundplatte/ Grundplatte interne/externe Steuerluft

38B-xxx-xx**A**-LxxP-xxx

- A** Mit Elektro-Steckanschluss – Interne Steuerluft (2 Leiter)\*\*
- B** Mit Elektro-Steckanschluss – Externe Steuerluft (2 Leiter)\*\*
- C** Mit Elektro-Steckanschluss – Interne Steuerluft (3 Leiter)\*\*
- D** Mit Elektro-Steckanschluss – Externe Steuerluft (3 Leiter)\*\*
- E** Mit Elektro-Steckanschluss – Interne Steuerluft (4 Leiter)\*\*
- F** Mit Elektro-Steckanschluss – Externe Steuerluft (4 Leiter)\*\*

48  
400  
92  
93  
ISO 01  
ISO 02  
ISO 1  
ISO 2  
ISO 3

Bemerkung: Eine Reihenmontage besteht aus (1) Reihengrundplatte – Endstation Links, (1) Reihengrundplatte – Endstation Rechts und Reihengrundplatte – Zwischenstationen ("J" oder "K" Optionen).

# MAC

Serie 38

100%  
DER PRODUKTION  
WIRD  
GETESTET  
100%

GARANTIE  
18  
MONATE

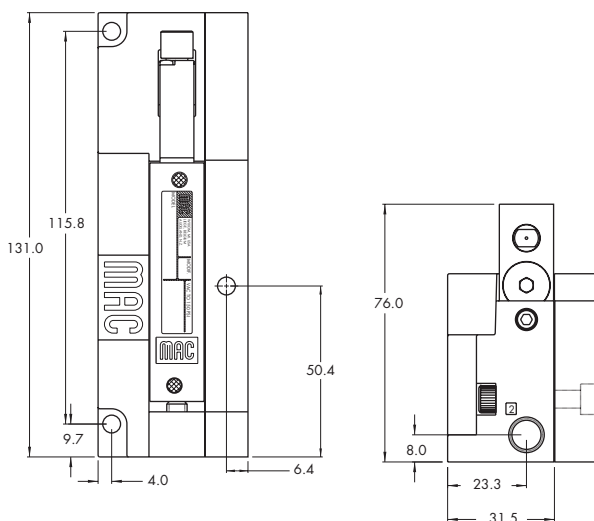
## TECHNISCHE DATEN

<b>Medium:</b>	Luft geölt oder nicht geölt – Neutrale Gas
<b>Druckbereich:</b>	Interne Steuerluft: 1,3 bis 8 bar Externe Steuerluft: Vakuum bis 8 bar
<b>Steuerluft:</b>	1,3 bis 8 bar
<b>Luft geölt:</b>	Anilinpunkt geeigneter Öle: 80°C - 100°C
<b>Filterung:</b>	40 µ
<b>Temperaturbereich:</b>	Umgebung: -18°C bis +50°C
<b>Nenngröße:</b>	6,0 mm
<b>Durchfluss bei 6 bar (ΔP=1bar):</b>	G1/8" bottom port: 1200 NI/Min. - G1/8" side port: 1000 NI/Min.
<b>Magnetspule:</b>	Epoxydharzummantelt - Kabel Klasse A - 100% Einschaltdauer
<b>Nennspannung:</b>	-15% bis +10% Spannungstoleranz
<b>Schutzart:</b>	IP54 (Elektro-Anschlüsse)
<b>Leistungsaufnahme:</b>	1,95 bis 4,0 W
<b>Schaltzeiten:</b>	Ein: 6 ms Aus: 6 ms

Option: • NPTF Anschlussgewinde

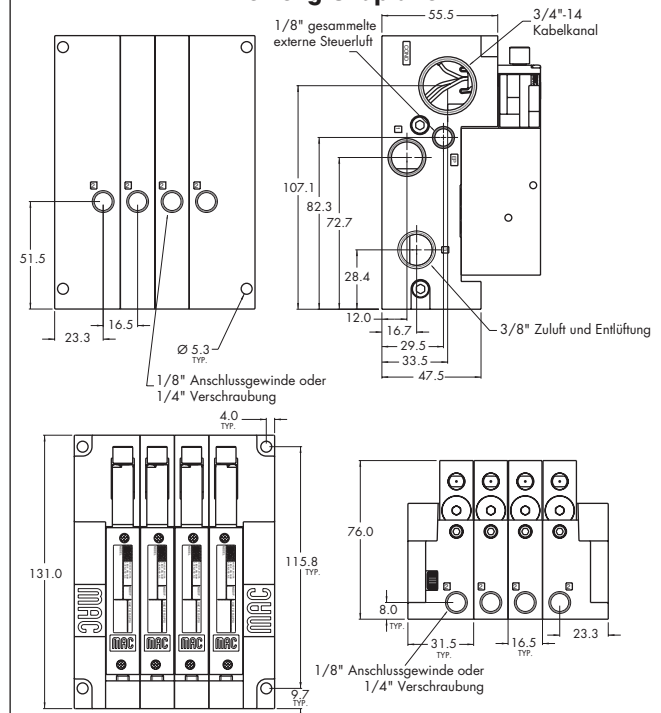
## ABMESSUNGEN

### Einzelgrundplatte



Alle Abmessungen sind metrisch

### Reihengrundplatte



Siehe Vorsichtsmaßnahmen bei der Anwendung, Installation und Wartung von Mac Ventilen