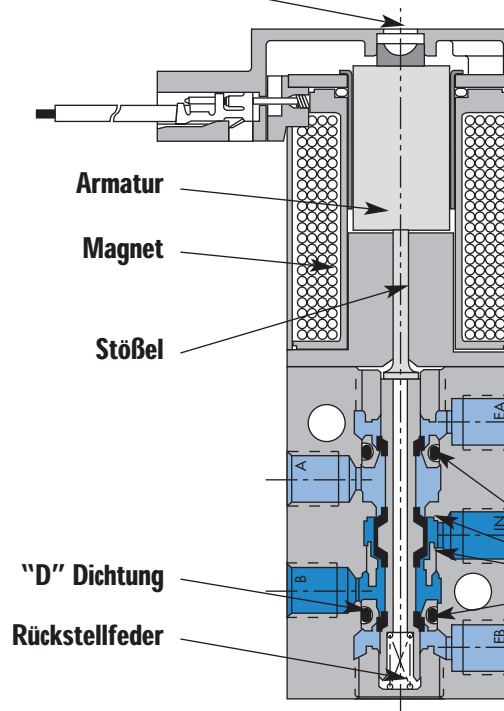


Einzelmontage

Anschlüsse im Ventilkörper

Serie

Handhilfsbetätigung



"D" Dichtung

Rückstellfeder

4 druckausgeglichene Spindel

BESONDERHEITEN DER SERIE

- Hohe Magnetkraft (MACSOLENOID[®])
- Direkt elektrisch betätigtes 10mm starkes Ventil
- #10-32 oder M5 Anschlussgewinde
- Vorgesehen für geölte wie für ungeölte Luft
- Zylinderanschluss im Ventil oder in der Leiste

33

34

36

32

37

38

52

67

69

44

46

42

47

48P

48

400

92

93

ISO 01

ISO 02

ISO 1

ISO 2

ISO 3

Funktion	Anschlussgewinde	Maximaler Durchfluss	Einzelmontage	Serie
5/2	M5	100 NI/Min.	Anschlüsse im Ventilkörper	

BESONDERHEITEN

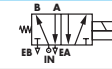
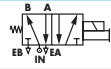
1. 10 mm valve, direct solenoid operated.
2. Balanced poppet, immune to variations of pressure.
3. Short stroke with high flow.
4. The patented solenoid develops high shifting forces.
5. Powerful return spring.
6. Flow is specifically adjusted on each valve.
7. Handhilfsbetätigung standard on all valves.



33
34
36
32
37
38
52
67
69
44

KODIERUNG

Anschlussgewinde	Universalventil	Für Verwendung mit externen Abluftdrosseln
M5	44C-ABA-G XXX-XXX	44C-BBA-G XXX-XXX



46
42
47
48P
48

MAGNETBETÄTIGUNG >

G **XXX-XXX***

XX Spannung	X Kabellänge	X Handhilfsbetätigung	XX Elektro-Anschlüsse
DA 24 V=/1W	A 45 cm	1 Nicht verriegelbar	KA Mini Stecker
DC 24 V=/1,8W	B 60 cm	2 Verriegelbar	KT Mini Stecker mit LED-Anzeige
DD 24 V=/2,5W			BA Freie Kabelenden
DF 24 V=/4,0W			BT Freie Kabelenden mit LED-Anzeige

* Für weitere Informationen, bitte klicken Sie hier.

MAGNETBETÄTIGUNG FÜR EINMAGNET-IMPULSVENTIL >

L **XXX-XXX***

XX Spannung	X Kabellänge	X Handhilfsbetätigung	XX Elektro-Anschlüsse
DF 24 V=/4,0W	A 45 cm	0 Keine Betätigung	BA 2-Leiter Freie Kabelenden
HA 24 V=/1,95W	B 60 cm		BJ 4-Leiter Freie Kabelenden
	C 90 cm		KA 2-Leiter Stecker
			KE 4-Leiter Stecker
			LA 3-Leiter Stecker (Polaritätsschaltung)

* Für weitere Informationen, bitte klicken Sie hier.

400
92
93
ISO 01
ISO 02
ISO 1
ISO 2
ISO 3

TECHNISCHE DATEN

Medium:	Luft geölt oder nicht geölt – Neutrale Gas
Druckbereich:	Vakuum bis 8 bar
Luft geölt:	Anilinpunkt geeigneter Öle: 80°C - 100°C
Filterung:	40 µ
Temperaturbereich:	Umgebung: -18°C bis +50°C
Nenngröße:	1,8 mm
Durchfluss bei 6 bar (ΔP=1bar):	4 W: 100 NI/Min. – 2,5 W: 80 NI/Min. – 1,8 W: 60 NI/Min. – 1,0W: 50 NI/Min.
Magnetspule:	Epoxydharzummantelt - Kabel Klasse A - 100% Einschaltdauer
Nennspannung:	-15% bis +10% Spannungstoleranz
Schutzart:	IP54 (Elektro-Anschlüsse)
Leistungsaufnahme:	4 W – 2,5 W – 1,8 W – 1,0 W
Schaltzeiten:	Ein: 3,4 ms
(4W Magnetspule)	Aus: 1,5 ms

Bemerkung: • Ventilkörper und Magnetspule sind aufeinander abgestimmt und dürfen nicht getrennt werden.

ABMESSUNGEN

Alle Abmessungen sind metrisch

