

Einzelmontage

Auf Einzelgrundplatte	Auf Einzelgrundplatte mit Elektro-Steckanschluss	Auf Einzel-/Reihengrundplatte für Einmagnet-Impulsventil	Auf Einzel-/Reihengrundplatte mit Elektro-Steckanschluss für Einmagnet-Impulsventil
-----------------------	--	--	---

Reihenmontage

Auf Reihengrundplatte	Auf Reihengrundplatte mit Elektro-Steckanschluss	Auf Einzel-/Reihengrundplatte für Einmagnet-Impulsventil	Auf Einzel-/Reihengrundplatte mit Elektro-Steckanschluss für Einmagnet-Impulsventil
-----------------------	--	--	---

Serie

33

34

36

32

37

38

52

67

69

44

46

42

47

48P

48

400

92

93

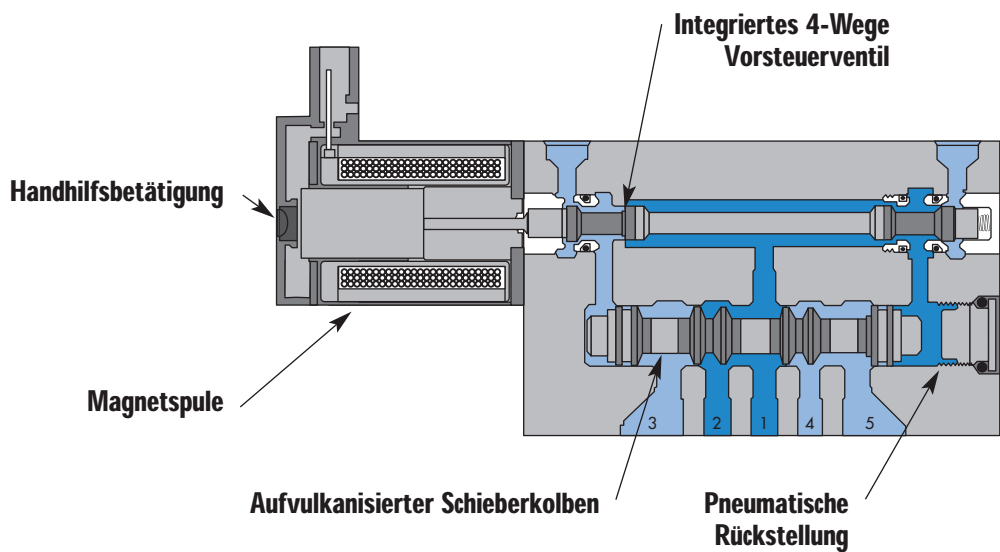
ISO 01

ISO 02

ISO 1

ISO 2

ISO 3



BESONDERHEITEN DER SERIE

- High force MACSOLENOID®.
- Integriertes 4-Wege Vorsteuerventil.
- Ein- oder Zweidruck.
- Interne oder externe Steuerluft.
- Einseitige oder beidseitige Betätigung.
- 2 oder 3 Positionen.
- Gleichgerichtete Wechselspannung.
- Einmagnet-Impulsventil.

Funktion	Anschlussgewinde	Maximaler Durchfluss	Einzelmontage	Serie
5/2, 5/3	G1/8"	1100 NI/Min.	Auf Einzelgrundplatte	



BESONDERHEITEN

1. 4-Wege Ventil mit integriertem 4-Wege Vorsteuerventil.
2. 16 mm Ventil, Mittenabstand zwischen Ventilen 16,5 mm.
3. Großer Durchfluss (bis 1100 NI/min).
4. Schnelle Schaltzeiten, Wiederholgenauigkeit.
5. Maximale Bewegungskräfte in beide Richtungen.
6. Lange Lebensdauer.

KODIERUNG

EINDRUCK-SCHIEBERKOLBEN

Anschlussgewinde	Steuerluft	5/2 Einseitige Betätigung	5/2 Beidseitige Betätigung	5/3 Grundstellung geschlossen	5/3 Grundstellung entlüftet
Ventil ohne Grundplatte	Interne	48B-AMA-000-Gxxx-xxx	48B-BMA-000-Gxxx-xxx	48B-EMA-000-Gxxx-xxx	48B-FMA-000-Gxxx-xxx
	Externe	48B-AMD-000-Gxxx-xxx	48B-BMD-000-Gxxx-xxx	48B-EMD-000-Gxxx-xxx	48B-FMD-000-Gxxx-xxx
G1/8"	Interne	48B-AMA-BAL-Gxxx-xxx	48B-BMA-BAL-Gxxx-xxx	48B-EMA-BAL-Gxxx-xxx	48B-FMA-BAL-Gxxx-xxx
	Externe	48B-AMD-BAM-Gxxx-xxx	48B-BMD-BAM-Gxxx-xxx	48B-EMD-BAM-Gxxx-xxx	48B-FMD-BAM-Gxxx-xxx

ZWEIDRUCK-SCHIEBERKOLBEN

Anschlussgewinde	Steuerluft	5/2 Einseitige Betätigung	5/2 Beidseitige Betätigung	5/3 Grundstellung belüftet
Ventil ohne Grundplatte	Interne	über Anschluss 3	48B-CMB-000-Gxxx-xxx	48B-HMB-000-Gxxx-xxx
		über Anschluss 5	48B-CMC-000-Gxxx-xxx	48B-HMC-000-Gxxx-xxx
	Externe		48B-CMD-000-Gxxx-xxx	48B-HMD-000-Gxxx-xxx
G1/8"	Interne	über Anschluss 3	48B-CMB-BAL-Gxxx-xxx	48B-HMB-BAL-Gxxx-xxx
		über Anschluss 5	48B-CMC-BAL-Gxxx-xxx	48B-HMC-BAL-Gxxx-xxx
	Externe		48B-CMD-BAM-Gxxx-xxx	48B-HMD-BAM-Gxxx-xxx

STANDARDMÄßIG MAGNETBETÄTIGUNG >

G **xxx-xxx**

XX Spannung	X Kabellänge	X Handhilfsbetätigung	XX Elektro-Anschlüsse
AA 120 V~/2,5W	A 45 cm	1 Nicht verriegelbar	BA Freie Kabelenden
DC 24 V~/1,8W	B 60 cm	2 Verriegelbar	BT Freie Kabelenden mit LED-Anzeige
DD 24 V~/2,5W	C 90 cm		KA Mini Stecker
DF 24 V~/4,0W			KT Mini Stecker mit LED-Anzeige
			KD Mini Stecker mit Gleichrichter & LED-Anzeige & Erdleiter

* Für weitere Informationen, bitte klicken Sie hier.
 Einmagnet-Impulsventil erhältlich, bitte klicken Sie hier.
 Bemerkung: mit Wechselstrom muss ein Stecker mit Gleichrichter gebraucht werden.
 Andere Ausführungen erhältlich für 48 Serie Ventil. Hier Klicken

33
34
36
32
37
38
52
67
69
44
46
42
47
48P
48
400
92
93
ISO 01
ISO 02
ISO 1
ISO 2
ISO 3

MAC

Serie 48

100%
DER PRODUKTION
WIRD
GETESTET
100%

GARANTIE
18
MONATE

TECHNISCHE DATEN

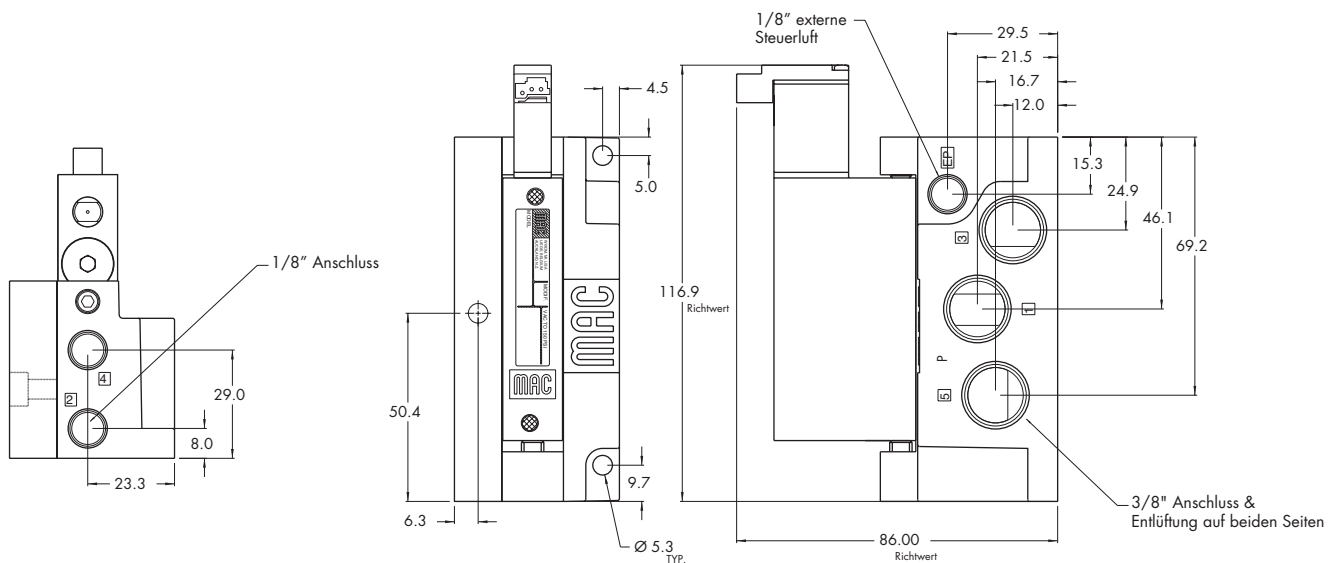
Medium:	Luft geölt oder nicht geölt – Neutrale Gas
Druckbereich:	Interne Steuerluft: - 2 Pos.: 1,3 bis 8 bar 3 Pos.: 2,3 bis 8 bar Externe Steuerluft: Vakuum bis 8 bar
Steuerluft:	2 Positionen: 1,3 bis 8 bar 3 Positionen: 2,3 bis 8 bar
Luft geölt:	Anilinpunkt geeigneter Öle: 80°C - 100°C
Filterung:	40 µ
Temperaturbereich:	Umgebung: -18°C bis +50°C
Nenngröße:	6,0 mm
Durchfluss bei 6 bar ($\Delta P=1\text{bar}$):	1/8" seitliche Anschlüsse: 1000 NI/min – 1/8" Anschlüsse unten: 1100 NI/min
Magnetspule:	Epoxydharzummantelt - Kabel Klasse A - 100% Einschaltdauer
Nennspannung:	-15% bis +10% Spannungstoleranz
Schutzart:	IP54 (Elektro-Anschlüsse)
Leistungsaufnahme:	1,0 bis 4,0 W
Schaltzeiten:	Ein: 6 ms
(4W Magnetspule)	Aus: 6 ms

Optionen:

- NPTF Anschlussgewinde
- Sandwich-Abluftdrosseln: FC48B-BB
- Sandwich-Druckregler: siehe Kapitel 5 'Sandwich-Druckregler'

ABMESSUNGEN

Alle Abmessungen sind metrisch



Siehe Vorsichtsmaßnahmen bei der Anwendung, Installation und Wartung von Mac Ventilen

Funktion	Anschlussgewinde	Maximaler Durchfluss	Einzelmontage	Serie
5/2, 5/3	G1/8"	1100 NI/Min.	Auf Einzelgrundplatte mit Elektro-Steckanschluss	

BESONDERHEITEN

1. 4-Wege Ventil mit integriertem 4-Wege Vorsteuerventil.
2. 16 mm Ventil, Mittenabstand zwischen Ventilen 16,5 mm.
3. Großer Durchfluss (bis 1100 NI/min).
4. Schnelle Schaltzeiten, Wiederholgenauigkeit.
5. Maximale Bewegungskräfte in beide Richtungen.
6. Lange Lebensdauer.



33
34
36
32
37
38
52
67
69
44
46
42
47
48P

KODIERUNG

EINDRUCK-SCHIEBERKOLBEN (LED STANDARDMÄßIG VORHANDEN, AUßERHALB FÜR EINSEITIGE BETÄTIGUNG)

Anschlussgewinde	Steuerluft	5/2		5/3	
		Einseitige Betätigung	Beidseitige Betätigung	Grundstellung geschlossen	Grundstellung entlüftet
Ventil ohne Grundplatte	Interne				
	Externe				
G1/8"	Interne	48B-AMA-000-GxxP-xxx	48B-BME-000-GxxP-xGA	48B-EME-000-GxxP-xGA	48B-FME-000-GxxP-xGA
	Externe	48B-AMD-000-GxxP-xxx	48B-BMH-000-GxxP-xGA	48B-EMH-000-GxxP-xGA	48B-FMH-000-GxxP-xGA
G1/8"	Interne	48B-AMA-BAA-GxxP-xxx	48B-BME-BAC-GxxP-xGA	48B-EME-BAC-GxxP-xGA	48B-FME-BAC-GxxP-xGA
	Externe	48B-AMD-BAB-GxxP-xxx	48B-BMH-BAD-GxxP-xGA	48B-EMH-BAD-GxxP-xGA	48B-FMH-BAD-GxxP-xGA

ZWEIDRUCK-SCHIEBERKOLBEN (LED STANDARDMÄßIG VORHANDEN, AUßERHALB FÜR EINSEITIGE BETÄTIGUNG)

Anschlussgewinde	Steuerluft	5/2		5/3	
		Einseitige Betätigung	Beidseitige Betätigung	Grundstellung belüftet	
Ventil ohne Grundplatte	Interne				
	Externe				
G1/8"	über Anschluss 3	48B-CMB-000-GxxP-xxx	48B-DMF-000-GxxP-xGA	48B-HMF-000-GxxP-xGA	
	über Anschluss 5	48B-CMC-000-GxxP-xxx	48B-DMG-000-GxxP-xGA	48B-HMG-000-GxxP-xGA	
G1/8"	über Anschluss 3	48B-CMB-BAA-GxxP-xxx	48B-DMF-BAC-GxxP-xGA	48B-HMF-BAC-GxxP-xGA	
	über Anschluss 5	48B-CMC-BAA-GxxP-xxx	48B-DMG-BAC-GxxP-xGA	48B-HMG-BAC-GxxP-xGA	
G1/8"	Externe	48B-CMD-BAB-GxxP-xxx	48B-DMH-BAD-GxxP-xGA	48B-HMH-BAD-GxxP-xGA	

48
400
92
93

STANDARD MAGNETBETÄTIGUNG >

G xx P-xxx*

XX Spannung	X Handhilfsbetätigung	XX Elektro-Anschlüsse
AA 120 V~/2,5W	1 Nicht verriegelbar	3-Positionen & beidseitige Betätigung
DC 24 V~/1,8W	2 Verriegelbar	GA Grundplatte mit Elektro-Steckanschluss
DD 24 V~/2,5W		Einseitige Betätigung
DF 24 V~/4,0W		DJ Grundplatte mit Elektro-Steckanschluss
		DT Grundplatte mit Elektro-Steckanschluss und LED-Anzeige
		DD Grundplatte mit Elektro-Steckanschluss und Gleichrichter & LED-Anzeige & Erdleiter

ISO 01
ISO 02
ISO 1
ISO 2
ISO 3

* Für weitere Informationen, bitte klicken Sie hier.
Einmagnet-Impulsventil erhältlich, bitte klicken Sie hier.
Bemerkung: mit Wechselstrom muss ein Stecker mit Gleichrichter gebraucht werden - einseitige Betätigung.
Andere Ausführungen erhältlich für 48 Serie Ventil. Hier Klicken

MAC

Serie 48

100%
DER PRODUKTION
WIRD
GETESTET
100%

GARANTIE
18
MONATE

TECHNISCHE DATEN

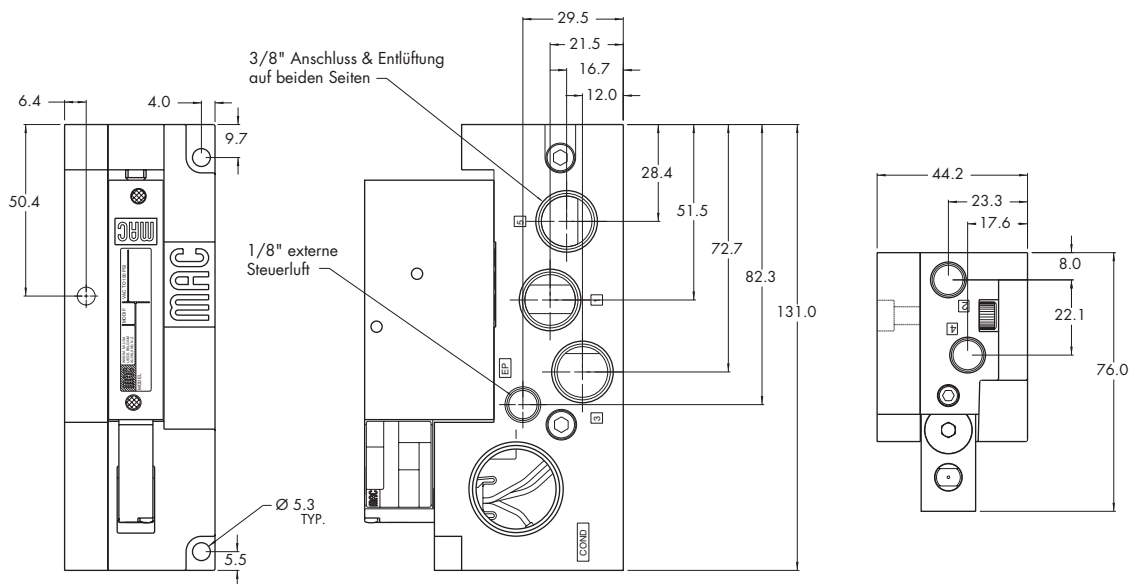
Medium:	Luft geölt oder nicht geölt – Neutrale Gas
Druckbereich:	Interne Steuerluft: - 2 Pos.: 1,3 bis 8 bar 3 Pos.: 2,3 bis 8 bar Externe Steuerluft: Vakuum bis 8 bar
Steuerluft:	2 Positionen : 1,3 bis 8 bar 3 Positionen: 2,3 bis 8 bar
Luft geölt:	Anilinpunkt geeigneter Öle: 80°C - 100°C
Filterung:	40 µ
Temperaturbereich:	Umgebung: -18°C bis +50°C
Nenngröße:	6,0 mm
Durchfluss bei 6 bar ($\Delta P=1\text{bar}$):	1/8" seitliche Anschlüsse: 1000 NI/min – 1/8" Anschlüsse unten : 1100 NI/min
Magnetspule:	Epoxydharzummantelt - Kabel Klasse A - 100% Einschaltdauer
Nennspannung:	-15% bis +10% Spannungstoleranz
Schutzart:	IP54 (Elektro-Anschlüsse)
Leistungsaufnahme:	1,0 bis 4,0 W
Schaltzeiten:	Ein: 6 ms
(4W Magnetspule)	Aus: 6 ms

Optionen:

- NPTF Anschlussgewinde • Sandwich-Abluftdrosseln: FC48B-AB
- Sandwich-Druckregler: siehe Kapitel 5 'Sandwich-Druckregler'

ABMESSUNGEN

Alle Abmessungen sind metrisch



Siehe Vorsichtsmaßnahmen bei der Anwendung, Installation und Wartung von Mac Ventilen

Funktion	Anschlussgewinde	Maximaler Durchfluss	Reihenmontage	Serie
5/2, 5/3	G1/8"	1100 NI/Min.	Auf Reihengrundplatte	

BESONDERHEITEN

1. 4-Wege Ventil mit integriertem 4-Wege Vorsteuerventil.
2. 16 mm Ventil, Mittenabstand zwischen Ventilen 16,5 mm.
3. Großer Durchfluss (bis 1100 NI/min).
4. Schnelle Schaltzeiten, Wiederholgenauigkeit.
5. Maximale Bewegungskräfte in beide Richtungen.
6. Lange Lebensdauer.



- 33
- 34
- 36
- 32
- 37
- 38
- 52
- 67
- 69
- 44
- 46
- 42
- 47
- 48P

KODIERUNG

EINDRUCK-SCHIEBERKOLBEN (REIHENGRUNDPLATTE - ZWISCHENSTATION MIT SEITLICHEN ANSCHLÜSSEN)

Anschlussgewinde	Steuerluft	5/2		5/3	
		Einseitige Betätigung	Beidseitige Betätigung	Grundstellung geschlossen	Grundstellung entlüftet
Ventil ohne Grundplatte	Interne				
	Externe	48B-AMA-000-Gxxx-xxx	48B-BMA-000-Gxxx-xxx	48B-EMA-000-Gxxx-xxx	48B-FMA-000-Gxxx-xxx
G1/8"	Interne	48B-AMA-BJL-Gxxx-xxx	48B-BMA-BJL-Gxxx-xxx	48B-EMA-BJL-Gxxx-xxx	48B-FMA-BJL-Gxxx-xxx
	Externe	48B-AMD-BJM-Gxxx-xxx	48B-BMD-BJM-Gxxx-xxx	48B-EMD-BJM-Gxxx-xxx	48B-FMD-BJM-Gxxx-xxx

ZWEIDRUCK-SCHIEBERKOLBEN (REIHENGRUNDPLATTE - ZWISCHENSTATION MIT SEITLICHEN ANSCHLÜSSEN)

Anschlussgewinde	Steuerluft	5/2		5/3	
		Einseitige Betätigung	Beidseitige Betätigung	Grundstellung belüftet	
Ventil ohne Grundplatte	Interne	über Anschluss 3			
		über Anschluss 5	48B-CMB-000-Gxxx-xxx	48B-DMB-000-Gxxx-xxx	48B-HMB-000-Gxxx-xxx
G1/8"	Interne	über Anschluss 3	48B-CMB-BJL-Gxxx-xxx	48B-DMB-BJL-Gxxx-xxx	48B-HMB-BJL-Gxxx-xxx
		über Anschluss 5	48B-CMC-BJL-Gxxx-xxx	48B-DMC-BJL-Gxxx-xxx	48B-HMC-BJL-Gxxx-xxx
	Externe	über Anschluss 3	48B-CMD-000-Gxxx-xxx	48B-DMD-000-Gxxx-xxx	48B-HMD-000-Gxxx-xxx
		über Anschluss 5	48B-CMD-BJM-Gxxx-xxx	48B-DMD-BJM-Gxxx-xxx	48B-HMD-BJM-Gxxx-xxx

- 48
- 400
- 92
- 93

STANDARDMÄßIG MAGNETBETÄTIGUNG >

G **XXX-XXX***

XX	Spannung	X	Kabellänge	X	Handhilfsbetätigung	XX	Elektro-Anschlüsse
AA	120 V~/2,5W	A	45 cm	1	Nicht verriegelbar	BA	Freie Kabelenden
DC	24 V~/1,8W	B	60 cm	2	Verriegelbar	BT	Freie Kabelenden mit LED-Anzeige
DD	24 V~/2,5W	C	90 cm			KA	Mini Stecker
DF	24 V~/4,0W					KT	Mini Stecker mit LED-Anzeige
						KD	Mini Stecker mit Gleichrichter & LED-Anzeige & Erdleiter

* Für weitere Informationen, bitte klicken Sie hier.
 Einmagnet-Impulsventil erhältlich, bitte klicken Sie hier.

Bemerkung:
 - Mit Wechselstrom muss ein Stecker mit Gleichrichter gebraucht werden.
 - Eine Reihenmontage besteht aus (1) Reihengrundplatte – Endstation Links, (1) Reihengrundplatte – Endstation Rechts und Reihengrundplatte - Zwischenstationen ("J" oder "K" Optionen).
 Andere Ausführungen erhältlich für 48 Serie Ventil. Hier Klicken

- ISO 01
- ISO 02
- ISO 1
- ISO 2
- ISO 3

MAC

Serie 48

100%
DER PRODUKTION
WIRD
GETESTET
100%

GARANTIE
18
MONATE

TECHNISCHE DATEN

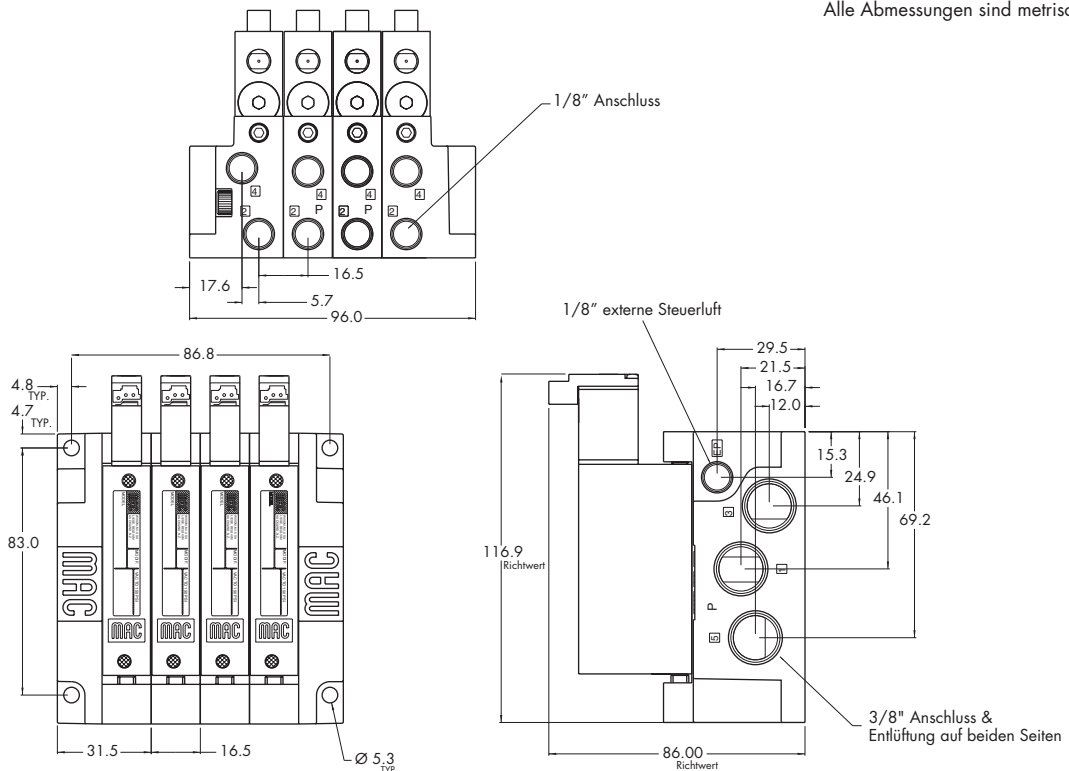
Medium:	Luft geölt oder nicht geölt – Neutrale Gas
Druckbereich:	Interne Steuerluft: - 2 Pos.: 1,3 bis 8 bar 3 Pos.: 2,3 bis 8 bar Externe Steuerluft: Vakuum bis 8 bar
Steuerluft:	2 Positionen: 1,3 bis 8 bar 3 Positionen: 2,3 bis 8 bar
Luft geölt:	Anilinpunkt geeigneter Öle: 80°C - 100°C
Filterung:	40 µ
Temperaturbereich:	Umgebung: -18°C bis +50°C
Nenngröße:	6,0 mm
Durchfluss bei 6 bar (ΔP=1bar):	1/8" seitliche Anschlüsse: 1000 Nl/min – 1/8" Anschlüsse unten: 1100 Nl/min
Magnetspule:	Epoxydharzummantelt - Kabel Klasse A - 100% Einschaltdauer
Nennspannung:	-15% bis +10% Spannungstoleranz
Schutzart:	IP54 (Elektro-Anschlüsse)
Leistungsaufnahme:	1,0 bis 4,0 W
Schaltzeiten:	Ein: 6 ms
(4W Magnetspule)	Aus: 6 ms

Optionen:

- NPTF Anschlussgewinde
- Sandwich-Abluftdrosseln: FC48B-BB
- Sandwich-Druckregler: siehe Kapitel 5 'Sandwich-Druckregler'
- Blindplatte : M-48004
- Zuluftkanal-Trennung / Abluftkanal-Trennung: 28471

ABMESSUNGEN

Alle Abmessungen sind metrisch



Siehe Vorsichtsmassnahmen bei der Anwendung, Installation und Wartung von Mac Ventilen

Funktion	Anschlussgewinde	Maximaler Durchfluss	Reihenmontage	Serie
5/2, 5/3	G1/8"	1100 NI/Min.	Auf Reihengrundplatte mit Elektro-Steckanschluss	

BESONDERHEITEN

1. 4-Wege Ventil mit integriertem 4-Wege Vorsteuerventil.
2. 16 mm Ventil, Mittenabstand zwischen Ventilen 16,5 mm.
3. Großer Durchfluss (bis 1100 NI/min).
4. Schnelle Schaltzeiten, Wiederholgenauigkeit.
5. Maximale Bewegungskräfte in beide Richtungen.
6. Lange Lebensdauer.



33
34
36
32
37
38
52
67
69
44
46
42
47
48P

KODIERUNG

EINDRUCK-SCHIEBERKOLBEN (LED STANDARDMÄßIG VORHANDEN, AUßERHALB FÜR EINSEITIGE BETÄTIGUNG)

Anschlussgewinde	Steuerluft	5/2 Einseitige Betätigung	5/2 Beidseitige Betätigung	5/3 Grundstellung geschlossen	5/3 Grundstellung entlüftet
Ventil ohne Grundplatte	Interne	48B-AMA-000-GxxP-xxx	48B-BME-000-GxxP-xGA	48B-EME-000-GxxP-xGA	48B-FME-000-GxxP-xGA
	Externe	48B-AMD-000-GxxP-xxx	48B-BMH-000-GxxP-xGA	48B-EMH-000-GxxP-xGA	48B-FMH-000-GxxP-xGA
G1/8"	Interne	48B-AMA-BJA-GxxP-xxx	48B-BME-BJC-GxxP-xGA	48B-EME-BJC-GxxP-xGA	48B-FME-BJC-GxxP-xGA
	Externe	48B-AMD-BJB-GxxP-xxx	48B-BMH-BJD-GxxP-xGA	48B-EMH-BJD-GxxP-xGA	48B-FMH-BJD-GxxP-xGA

ZWEIDRUCK-SCHIEBERKOLBEN (LED STANDARDMÄßIG VORHANDEN, AUßERHALB FÜR EINSEITIGE BETÄTIGUNG)

Anschlussgewinde	Steuerluft	5/2 Einseitige Betätigung	5/2 Beidseitige Betätigung	5/3 Grundstellung belüftet
Ventil ohne Grundplatte	Interne	über Anschluss 3 48B-CMB-000-GxxP-xxx	48B-DMF-000-GxxP-xGA	48B-HMF-000-GxxP-xGA
		über Anschluss 5 48B-CMC-000-GxxP-xxx	48B-DMG-000-GxxP-xGA	48B-HMG-000-GxxP-xGA
	Externe	48B-CMD-000-GxxP-xxx	48B-DMH-000-GxxP-xGA	48B-HMH-000-GxxP-xGA
G1/8"	Interne	über Anschluss 3 48B-CMB-BJC-GxxP-xxx	48B-DMF-BJC-GxxP-xGA	48B-HMF-BJC-GxxP-xGA
		über Anschluss 5 48B-CMC-BJC-GxxP-xxx	48B-DMG-BJC-GxxP-xGA	48B-HMG-BJC-GxxP-xGA
	Externe	48B-CMD-BJD-GxxP-xxx	48B-DMH-BJD-GxxP-xGA	48B-HMH-BJD-GxxP-xGA

48
400
92
93

STANDARDMÄßIG MAGNETBETÄTIGUNG >

G XX P-XXX*

Obige Kodierungen sind für Reihengrundplatte - Zwischenstation mit seitlichen Anschlüssen.

XX Spannung	X Hilfsbetätigung	XX Elektro-Anschlüsse
AA 120 V~/2,5W	1 Nicht verriegelbar	3-Positionen & beidseitige Betätigung
DC 24 V~/1,8W	2 Verriegelbar	GA Grundplatte mit Elektro-Steckanschluss
DD 24 V~/2,5W		Einseitige Betätigung
DF 24 V~/4,0W		DJ Grundplatte mit Elektro-Steckanschluss
		DT Grundplatte mit Elektro-Steckanschluss und LED-Anzeige
		DD Grundplatte mit Elektro-Steckanschluss und Gleichrichter & LED-Anzeige & Erdleiter

ISO 01
ISO 02
ISO 1
ISO 2
ISO 3

* Für weitere Informationen, bitte klicken Sie hier.
Einmagnet-Impulsventil erhältlich, bitte klicken Sie hier.
Bemerkungen:
- Mit Wechselstrom muss ein Stecker mit Gleichrichter gebraucht werden.
- Eine Reihenmontage besteht aus (1) Reihengrundplatte – Endstation Links, (1) Reihengrundplatte – Endstation Rechts und Reihengrundplatte – Zwischenstationen ("J" oder "K" Optionen).
Andere Ausführungen erhältlich für 48 Serie Ventil. Hier Klicken

Siehe Vorsichtsmaßnahmen bei der Anwendung, Installation und Wartung von Mac Ventilen

TECHNISCHE DATEN

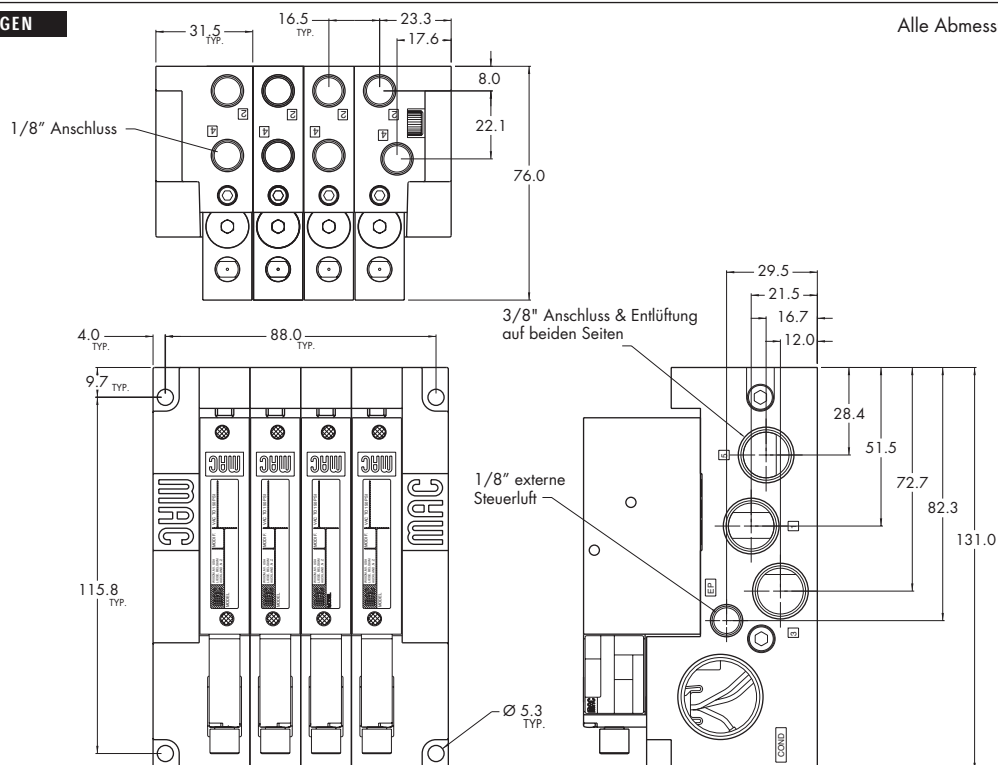
Medium:	Luft geölt oder nicht geölt – Neutrale Gas
Druckbereich:	Interne Steuerluft: - 2 Pos.: 1,3 bis 8 bar 3 Pos.: 2,3 bis 8 bar Externe Steuerluft: Vakuum bis 8 bar
Steuerluft:	2 Positionen: 1,3 bis 8 bar 3 Positionen: 2,3 bis 8 bar
Luft geölt:	Anilinpunkt geeigneter Öle: 80°C - 100°C
Filterung:	40 µ
Temperaturbereich:	Umgebung: -18°C bis +50°C
Nenngröße:	6,0 mm
Durchfluss bei 6 bar (ΔP=1bar):	1/8" seitliche Anschlüsse: 1000 Nl/min – 1/8" Anschlüsse unten: 1100 Nl/min
Magnetspule:	Epoxydharzummantelt - Kabel Klasse A - 100% Einschaltdauer
Nennspannung:	-15% bis +10% Spannungstoleranz
Schutzart:	IP54 (Elektro-Anschlüsse)
Leistungsaufnahme:	1,0 bis 4,0 W
Schaltzeiten:	Ein: 6 ms
(4W Magnetspule)	Aus: 6 ms

Optionen:

- NPTF Anschlussgewinde
- Sandwich-Abluftdrosseln: FC48B-AB
- Sandwich-Druckregler: siehe Kapitel 5 'Sandwich-Druckregler'
- Blindplatte: M-48004
- Zuluftkanal-Trennung / Abluftkanal-Trennung: 28471
- Schutzmuffe für Kabelanschluss: 24180

ABMESSUNGEN

Alle Abmessungen sind metrisch



Siehe Vorsichtsmaßnahmen bei der Anwendung, Installation und Wartung von Mac Ventilen

Funktion	Anschlussgewinde	Maximaler Durchfluss	Einzel- & Reihenmontage	Serie
5/2	G1/8"	1100 NI/Min.	Auf Einzel-/Reihengrundplatte für Einmagnet-Impulsventil	

BESONDERHEITEN

1. 4-Wege Ventil mit integriertem 4-Wege Vorsteuerventil.
2. 16 mm Ventil, Mittenabstand zwischen Ventilen 16,5 mm.
3. Großer Durchfluss (bis 1100 NI/min).
4. Schnelle Schaltzeiten, Wiederholgenauigkeit.
5. Maximale Bewegungskräfte in beide Richtungen.
6. Lange Lebensdauer.



33
34
36
32
37
38
52
67
69
44
46
42
47
48P

48

400

92

93

ISO 01

ISO 02

ISO 1

ISO 2

ISO 3

KODIERUNG

EINDRUCK-SCHIEBERKOLBEN

Anschlussgewinde	Steuerluft	5/2 Eindruck
Ventil ohne Grundplatte	Interne	48B-AMA-000-Lxxx-xxx
	Externe	48B-AMD-000-Lxxx-xxx
G1/8"	Interne	48B-AMA-BAL-Lxxx-xxx
	Externe	48B-AMD-BAM-Lxxx-xxx

ZWEIDRUCK-SCHIEBERKOLBEN

Anschlussgewinde	Steuerluft	5/2 Zweidruck	
Ventil ohne Grundplatte	Interne	über Anschluss 3	48B-CMB-000-Lxxx-xxx
	Externe	über Anschluss 5	48B-CMC-000-Lxxx-xxx
G1/8"	Interne	über Anschluss 3	48B-CMB-BAL-Lxxx-xxx
	Externe	über Anschluss 5	48B-CMC-BAL-Lxxx-xxx
	Externe		48B-CMD-BAM-Lxxx-xxx

MAGNETBETÄTIGUNG FÜR EINMAGNET-IMPULSVENTIL > L XXX-XXX*

XX Spannung	X Kabellänge	X Handhilfsbetätigung	XX Elektro-Anschlüsse
DF 24 VDC/4,0W	A 45 cm	0 Keine Betätigung	BA 2-Leiter freie Kabelenden
HA 24 VDC/1,95W	B 60 cm		BJ 4-Leiter freie Kabelenden
	C 90 cm		KA 2-Leiter freie Kabelenden mit Elektro-Steckanschluss
			KE 4-Leiter freie Kabelenden mit Elektro-Steckanschluss
			LA 3-Leiter freie Kabelenden mit Elektro-Steckanschluss (Polaritätsschaltung)

* Für weitere Informationen, bitte klicken Sie hier.

Bemerkung: Eine Reihenmontage besteht aus (1) Reihengrundplatte – Endstation Links, (1) Reihengrundplatte – Endstation Rechts und Reihengrundplatte – Zwischenstationen ("J" oder "K" Optionen).
Andere Ausführungen erhältlich für 48 Serie Ventil. Hier Klicken

TECHNISCHE DATEN

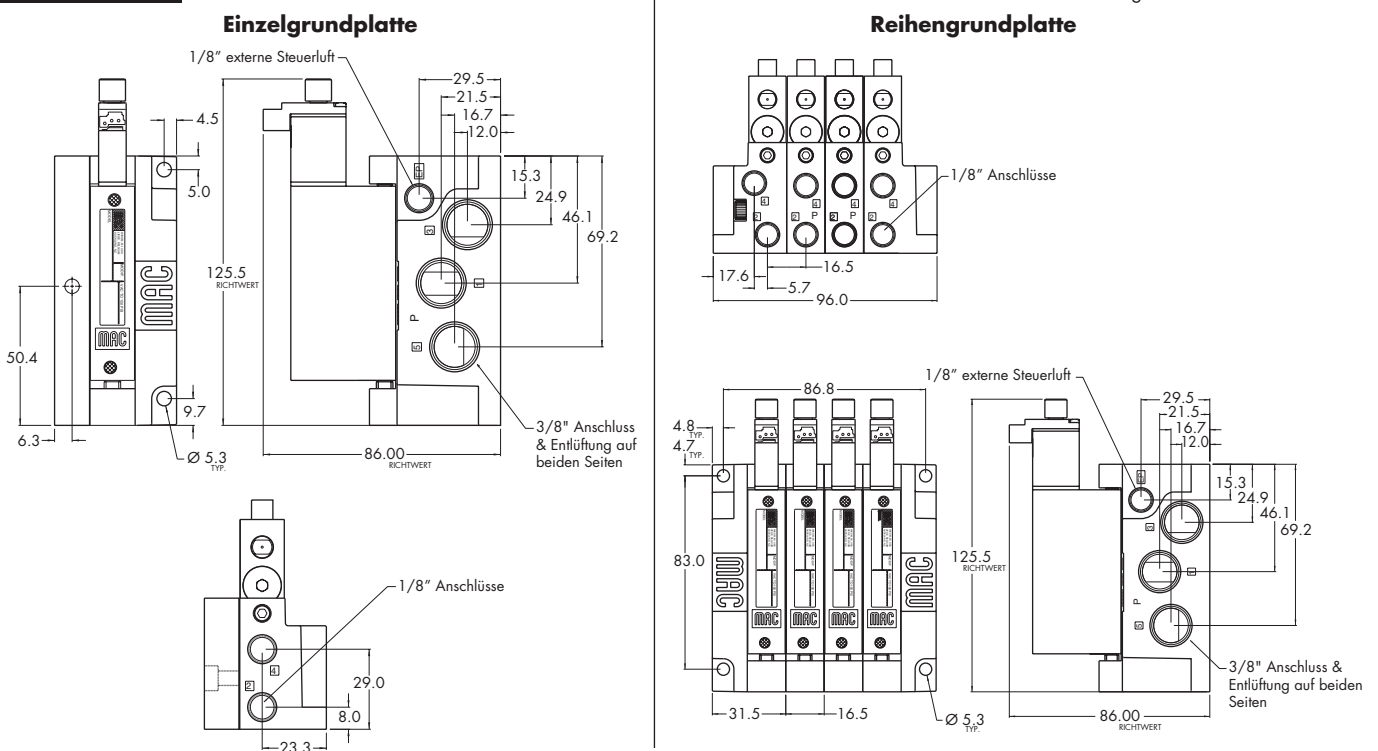
Medium:	Luft geölt oder nicht geölt – Neutrale Gas
Druckbereich:	Interne Steuerluft: - 2 Pos.: 1,3 bis 8 bar 3 Pos.: 2,3 bis 8 bar Externe Steuerluft: Vakuum bis 8 bar
Steuerluft:	2 Positionen: 1,3 bis 8 bar 3 Positionen: 2,3 bis 8 bar
Luft geölt:	Anilinpunkt geeigneter Öle: 80°C - 100°C
Filterung:	40 µ
Temperaturbereich:	Umgebung: -18°C bis +50°C
Nenngröße:	6,0 mm
Durchfluss bei 6 bar (ΔP=1bar):	1/8" seitliche Anschlüsse: 1000 Nl/min – 1/8" Anschlüsse unten: 1100 Nl/min
Magnetspule:	Epoxydharzummantelt - Kabel Klasse A - 100% Einschaltdauer
Nennspannung:	-15% bis +10% Spannungstoleranz
Schutzart:	IP54 (Elektro-Anschlüsse)
Leistungsaufnahme:	1.0 bis 4.0 W
Schaltzeiten:	Ein: 6 ms
(4W Magnetspule)	Aus: 6 ms

Optionen:

- NPTF Anschlussgewinde
- Sandwich-Abluftdrosseln: FC48B-BB
- Sandwich-Druckregler: siehe Kapitel 5 'Sandwich-Druckregler'
- Blindplatte : M-48004
- Zuluftkanal-Trennung / Abluftkanal-Trennung: 28471

ABMESSUNGEN

Alle Abmessungen sind metrisch



Siehe Vorsichtsmaßnahmen bei der Anwendung, Installation und Wartung von Mac Ventilen

Funktion	Anschlussgewinde	Maximaler Durchfluss	Einzel- & Reihenmontage	Serie
5/2	G1/8"	1000 NI/Min.	Auf Einzel-/Reihengrundplatte mit Elektro-Steckanschluss für Einmagnet-Impulsventil	

BESONDERHEITEN

1. 4-Wege Ventil mit integriertem 4-Wege Vorsteuerventil.
2. 16 mm Ventil, Mittenabstand zwischen Ventilen 16,5 mm.
3. Großer Durchfluss (bis 1100 NI/min).
4. Schnelle Schaltzeiten, Wiederholgenauigkeit.
5. Maximale Bewegungskräfte in beide Richtungen.
6. Lange Lebensdauer.



- 33
- 34
- 36
- 32
- 37
- 38
- 52
- 67
- 69
- 44
- 46
- 42
- 47
- 48P

KODIERUNG

EINDRUCK-SCHIEBERKOLBEN

Anschlussgewinde	Steuerluft	5/2 Eindruck	
Ventil ohne Grundplatte	Interne	48B-AMA-000-LxxP-xxx	
	Externe	48B-AMD-000-LxxP-xxx	
G1/8"	Interne	48B-AMA-BAA-LxxP-xxx	
	Externe	48B-AMD-BAB-LxxP-xxx	

ZWEIDRUCK-SCHIEBERKOLBEN

Anschlussgewinde	Steuerluft	5/2 Zweidruck	
Ventil ohne Grundplatte	Interne	über Anschluss 3	48B-CMB-000-LxxP-xxx
		über Anschluss 5	48B-CMC-000-LxxP-xxx
G1/8"	Externe		48B-CMD-000-LxxP-xxx
	Interne	über Anschluss 3	48B-CMB-BAA-LxxP-xxx
		über Anschluss 5	48B-CMC-BAA-LxxP-xxx
	Externe		48B-CMD-BAB-LxxP-xxx

- 48
- 400
- 92
- 93

MAGNETBETÄTIGUNG FÜR EINMAGNET-IMPULSVENTIL > L XX P-xxx*

XX Spannung	X Handhilfsbetätigung	XX Elektro-Anschlüsse**
DF 24 VDC/4,0W	0 Keine Betätigung	DA Mit Elektro-Steckanschluss
DN 12 VDC/4,0W		EA 3-polig – Mit Elektro-Steckanschluss (Polaritätsschaltung)
HA 24 VDC/1,95W		
HE 12 VDC/1,95W		

- ISO 01
- ISO 02
- ISO 1
- ISO 2
- ISO 3

* Für weitere Informationen, bitte klicken Sie hier.
 ** Einmagnet-Impulsventile mit 2 und 4 Leitern müssen Elektro-Stecker von Typen DA, DB, DC, oder DD, und Einmagnet-Impulsventile mit 3 Leitern Elektro-Stecker vom Typ "EA" haben.
 Andere Ausführungen erhältlich für 48 Serie Ventil. Hier Klicken

MAC

Serie 48

100%
DER PRODUKTION
WIRD
GETESTET
100%

GARANTIE
18
MONATE

TECHNISCHE DATEN

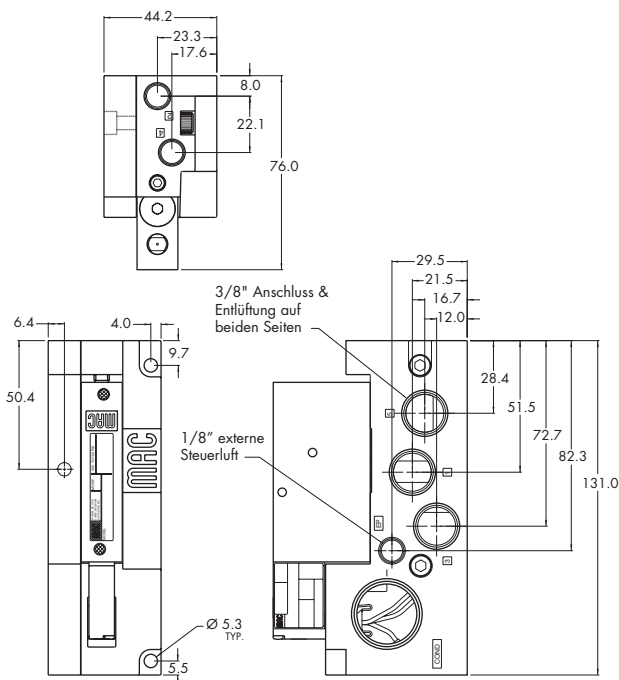
Medium:	Luft geölt oder nicht geölt – Neutrale Gas
Druckbereich:	Interne Steuerluft: - 2 Pos.: 1,3 bis 8 bar 3 Pos.: 2,3 bis 8 bar Externe Steuerluft: Vakuum bis 8 bar
Steuerluft:	2 Positionen : 1,3 bis 8 bar 3 Positionen: 2,3 bis 8 bar
Luft geölt:	Anilinpunkt geeigneter Öle: 80°C - 100°C
Filterung:	40 µ
Temperaturbereich:	Umgebung: -18°C bis +50°C
Nenngröße:	6,0 mm
Durchfluss bei 6 bar (ΔP=1bar):	1/8" seitliche Anschlüsse: 1000 NI/min – 1/8" Anschlüsse unten: 1100 NI/min
Magnetspule:	Epoxydharzummantelt - Kabel Klasse A - 100% Einschaltdauer
Nennspannung:	-15% bis +10% Spannungstoleranz
Schutzart:	IP54 (Elektro-Anschlüsse)
Leistungsaufnahme:	1,0 bis 4,0 W
Schaltzeiten:	Ein: 6 ms Aus: 6 ms

Option :

- NPTF Anschlussgewinde • Sandwich-Abluftdrosseln: FC48B-AB
- Sandwich-Druckregler: siehe Kapitel 5 'Sandwich-Druckregler'
- Blindplatte: M-48004 • Zuluftkanal-Trennung / Abluftkanal-Trennung: 28471
- Schutzmuffe für Kabelanschluss: 24180

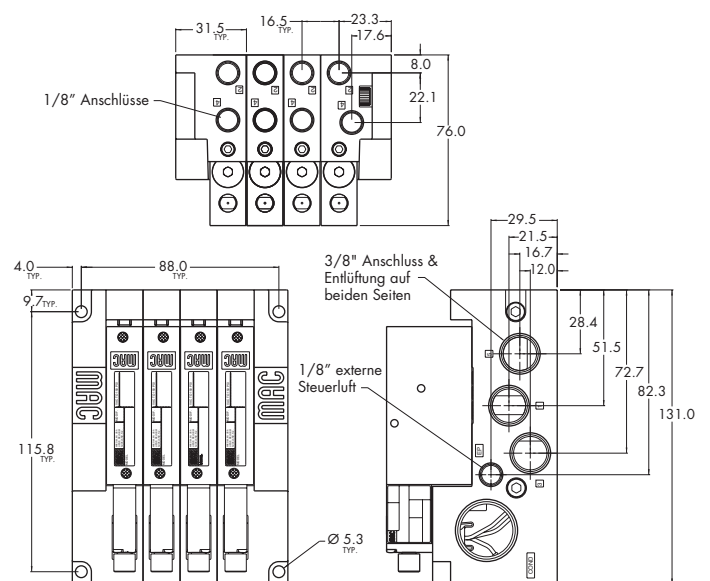
ABMESSUNGEN

Einzelgrundplatte



Alle Abmessungen sind metrisch

Reihengrundplatte



Siehe Vorsichtsmaßnahmen bei der Anwendung, Installation und Wartung von Mac Ventilen

OPTIONEN FÜR VENTILE MIT ANDEREN VERBINDUNGEN ALS ELEKTRO-STECKANSCHLUSS

Grundplatte:

Einzelgrundplatte

48B-XXX-**XA**X-Gxxx-xxx

- A** Einzelgrundplatte – Seitlicher Anschluss
- B** Einzelgrundplatte – Anschluss unten

Reihengrundplatte

48B-XXX-**XJ**X-Gxxx-xxx

- J** Reihengrundplatte – Seitliche Anschlüsse
- K** Reihengrundplatte – Anschlüsse unten
- L** Reihengrundplatte – Endstation Links - Seitliche Anschlüsse
- M** Reihengrundplatte – Endstation Links - Anschlüsse unten
- N** Reihengrundplatte – Endstation Rechts - Seitliche Anschlüsse
- P** Reihengrundplatte – Endstation Rechts – Anschlüsse unten

Universales Schieberkolbenventil:

48B-**R**XX-XXX-Gxxx-xxx

- R** 2 Positionen einseitige Betätigung - Universales Schieberkolbenventil
- S** 2 Positionen beidseitige Betätigung - Universales Schieberkolbenventil

Grundplatte allein:

48B-000-XXX (z.B. 48B-000-BAL)

- Einzelgrundplatte

48B-000-XXX (z.B. 48B-000-BJL)

- Reihengrundplatte

Vorsteuerventil:

48B-**X**MX-XXX-Gxxx-xxx

- M** Gedämpfte Entlüftung des Vorsteuerventils
- R** M5 Anschlussgewinde für die Entlüftung des Vorsteuerventils
- U** Entlüftung des Vorsteuerventils gesammelt im Hauptventil

Grundplatte/Reihengrundplatte für Einmagnet-Impulsventil:

48B-xxx-**xA**x-Lxxx-xxx

- A** Einzelgrundplatte – Seitlicher Anschluss
- B** Einzelgrundplatte – Anschluss unten
- J** Reihengrundplatte – Seitliche Anschlüsse
- K** Reihengrundplatte – Anschlüsse unten
- L** Reihengrundplatte – Endstation Links - Seitliche Anschlüsse
- M** Reihengrundplatte – Endstation Links - Anschlüsse unten
- N** Reihengrundplatte – Endstation Rechts - Seitliche Anschlüsse
- P** Reihengrundplatte – Endstation Rechts – Anschlüsse unten

33

34

36

32

37

38

52

67

69

44

46

42

47

48P

48

400

92

93

ISO 01

ISO 02

ISO 1

ISO 2

ISO 3

OPTIONEN FÜR VENTILE MIT ELEKTRO-STECKANSCHLUSS

Grundplatte:

Einzelgrundplatte

48B-XXX-**XA**X-G~~xx~~P-~~xxx~~

- A** Einzelgrundplatte – Seitlicher Anschluss
- B** Einzelgrundplatte – Anschluss unten

Reihengrundplatte

48B-XXX-**XJX**-G~~xx~~P-~~xxx~~

- J** Reihengrundplatte – Seitliche Anschlüsse
- K** Reihengrundplatte – Anschlüsse unten
- L** Reihengrundplatte – Endstation Links - Seitliche Anschlüsse
- M** Reihengrundplatte – Endstation Links - Anschlüsse unten
- N** Reihengrundplatte – Endstation Rechts - Seitliche Anschlüsse
- P** Reihengrundplatte – Endstation Rechts – Anschlüsse unten

Universales Schieberkolbenventil:

48B-**R**XX-XXX-G~~xx~~P-~~xxx~~

- R** 2 Positionen einseitige Betätigung - Universales Schieberkolbenventil
- S** 2 Positionen beidseitige Betätigung - Universales Schieberkolbenventil

Grundplatte allein:

48B-000-XXX (z.B. 48B-000-BAA)

- Einzelgrundplatte - beidseitige Betätigung

48B-000-XXX (z.B. 48B-000-BJC)

- Reihengrundplatte – einseitige Betätigung

Mit LED-Anzeige und Diode (2 & 3 Positionen – Ventile mit beidseitiger Betätigung):

48B-**XXJ**-XXX-G~~xx~~P-~~xGA~~

- J** Interne Steuerluft – Eindruck Schieberkolbenventil
- K** Interne Steuerluft – Zweidruck Schieberkolbenventil über Anschluss 3
- L** Interne Steuerluft – Zweidruck Schieberkolbenventil über Anschluss 5
- M** Externe Steuerluft

Vorsteuerventil:

48B-**XM**X-

- M** Gedämpfte Entlüftung des Vorsteuerventils
- R** M5 Anschlussgewinde für die Entlüftung des Vorsteuerventils
- U** Entlüftung des Vorsteuerventils gesammelt im Hauptventil

Grundplatte/Reihengrundplatte für Einmagnet-Impulsventil:

48B-XXX-**XA**X-L~~xx~~P-~~xxx~~

- A** Einzelgrundplatte – Seitlicher Anschluss
- B** Einzelgrundplatte – Anschluss unten
- J** Reihengrundplatte – Seitliche Anschlüsse
- K** Reihengrundplatte – Anschlüsse unten
- L** Reihengrundplatte – Endstation Links - Seitliche Anschlüsse
- M** Reihengrundplatte – Endstation Links - Anschlüsse unten
- N** Reihengrundplatte – Endstation Rechts - Seitliche Anschlüsse
- P** Reihengrundplatte – Endstation Rechts – Anschlüsse unten

Grundplatte/ Reihengrundplatte Optionen für interne/externe Steuerluft für Einmagnet-Impulsventile:

48B-xxx-xx**A**-L~~xx~~P-~~xxx~~

- A** Mit Elektro-Steckanschluss – Interne Steuerluft – Einmagnet-Impulsventil mit 2-Leitern
- B** Mit Elektro-Steckanschluss – Externe Steuerluft – Einmagnet-Impulsventil mit 2-Leitern
- C** Mit Elektro-Steckanschluss – Interne Steuerluft – Einmagnet-Impulsventil mit 3-Leitern
- D** Mit Elektro-Steckanschluss – Externe Steuerluft – Einmagnet-Impulsventil mit 3-Leitern
- E** Mit Elektro-Steckanschluss – Interne Steuerluft – Einmagnet-Impulsventil mit 4-Leitern
- F** Mit Elektro-Steckanschluss – Externe Steuerluft – Einmagnet-Impulsventil mit 4-Leitern