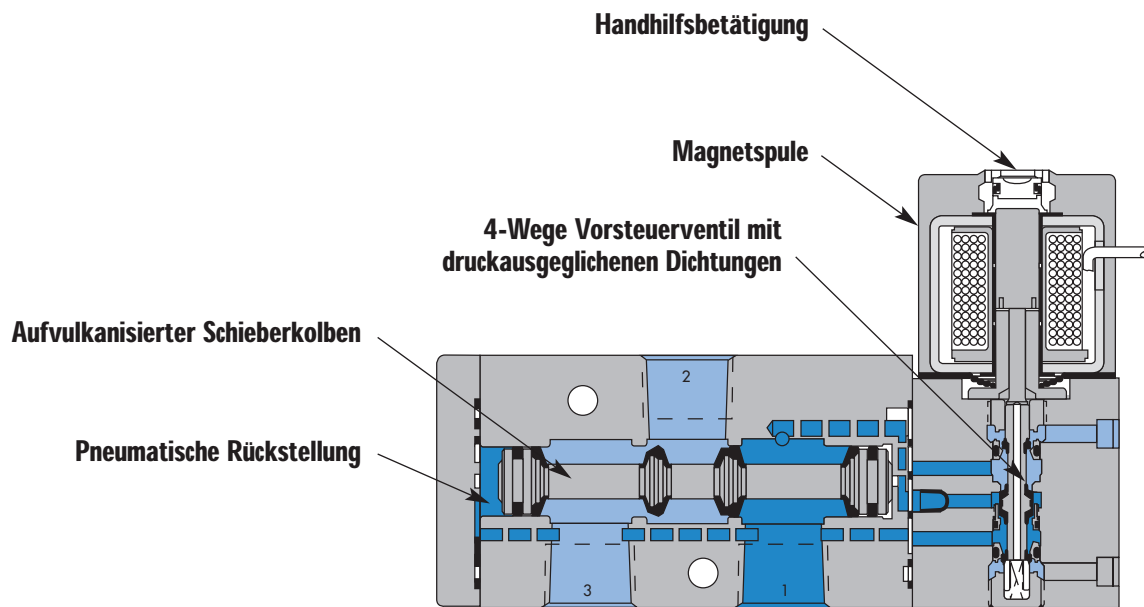


Einzelmontage

Anschlüsse im Ventilkörper

Serie



- 33
- 34
- 36
- 32
- 37
- 38
- 52**
- 67
- 69
- 44
- 46
- 42
- 47
- 48P
- 48
- 400
- 92
- 93
- ISO 01
- ISO 02
- ISO 1
- ISO 2
- ISO 3

**BESONDERHEITEN DER SERIE**

- Patentiertes MAC Magnetsystem (MACSOLENOID®) für bessere Leistungsaufnahme, und mit unmöglichem Durchbrennen der Spule bei Wechselstromventilen.
- Option: Gleichstrom-Spule mit niedriger Leistung.
- Verschiedene Handhilfsbetätigungen.
- Option: Rückstellfeder.
- Normal geschlossen oder normal offen.
- Kann mit Blindstopfen versehen werden für eine 2-Wege Funktion.
- Interne oder externe Steuerluft.

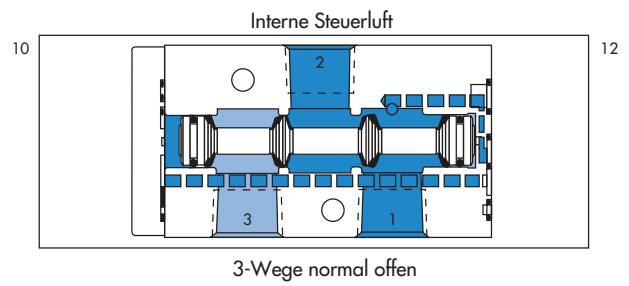
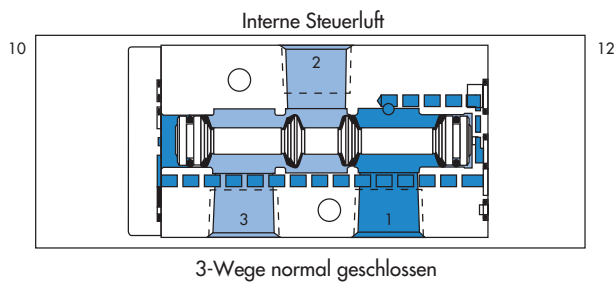
MAC

Serie 52

100%  
DER PRODUKTION  
WIRD  
GETESTET  
100%

GARANTIE  
18  
MONATE

## Schieberkolben



<b>Funktion</b>	<b>Anschlussgewinde</b>	<b>Maximaler Durchfluss</b>	<b>Einzelmontage</b>	<b>Serie</b>
<b>3/2 NO-NC, 2/2 NO-NC</b>	<b>G1/8" - G1/4"</b>	<b>1500 NI/Min.</b>	Anschlüsse im Ventilkörper	

**BESONDERHEITEN**

- Das 4-Wege Vorsteuerventil entwickelt hohe Bewegungskräfte in beide Richtungen.
- Rückstellfeder erhältlich.
- Druckausgeglichener Schieberkolben, dementsprechend unabhängiges Verhalten vom Netzdruck, garantiert einen großen Durchfluss.
- Kurzer Hub, großer Durchfluss.
- Minimale Reibung, Schieberkolben mit aufvulkanisierten Dichtungen und reduziertem Reibungskoeffizient.
- Druckausgeglichenes Vorsteuerventil mit entsprechendem Durchgang garantiert kurze und konstante Schaltzeiten.
- Schieberkolben mit Selbstreinigungseffekt.
- Lange Lebensdauer.



33  
34  
36  
32  
37  
38  
**52**

**KODIERUNG**

Anschlussgewinde	Steuerluft	Einseitige Betätigung		Beidseitige Betätigung	
		Schieberkolbenventil NO	Schieberkolbenventil NG	Schieberkolbenventil NO	Schieberkolbenventil NG
<b>G1/8"</b>	Interne	52A-31-COA-XX-X-XXX-XXX	52A-11-COA-XX-X-XXX-XXX	52A-41-COA-XX-X-XXX-XXX	52A-21-COA-XX-X-XXX-XXX
<b>G1/4"</b>		52A-31-DOA-XX-X-XXX-XXX	52A-11-DOA-XX-X-XXX-XXX	52A-41-DOA-XX-X-XXX-XXX	52A-21-DOA-XX-X-XXX-XXX
<b>G1/8"</b>	Externe	52A-31-COB-XX-X-XXX-XXX	52A-11-COB-XX-X-XXX-XXX	52A-41-COB-XX-X-XXX-XXX	52A-21-COB-XX-X-XXX-XXX
<b>G1/4"</b>		52A-31-DOB-XX-X-XXX-XXX	52A-11-DOB-XX-X-XXX-XXX	52A-41-DOB-XX-X-XXX-XXX	52A-21-DOB-XX-X-XXX-XXX

67  
69  
44  
46  
42  
47  
48P

**MAGNETBETÄTIGUNG >**

**DM-D XXX-XXX\***

XX	Spannung	X	Kabellänge	X	Handhilfsbetätigung	XX	Elektro-Anschlüsse
JA	110 V~/50Hz	A	45 cm (Freie Kabelenden)	1	Nicht verriegelbar	KA	DIN Stecker 15x15
JB	220 V~/50Hz	B	60 cm (Freie Kabelenden)	2	Verriegelbar	KD	DIN Stecker 15x15 mit LED-Anzeige
JC	24 V~/50Hz	J	Stecker			JB	DIN Stecker 28,5x21
FB	24 V=/1,8W					JD	DIN Stecker 28,5x21 mit LED-Anzeige
DA	24 V=/5,4W					BA	Freie Kabelenden
DF	24 V=/12,7W						

48  
400  
92

**SOLENOID OPERATOR >**

**GM-G XXX-XXX\*\***

XX	Voltage	X	Kabellänge	X	Handhilfsbetätigung	XX	Elektro-Anschlüsse
DC	24 V=/1,8W	A	45 cm	1	Nicht verriegelbar	BA	Freie Kabelenden
DD	24 V=/2,5W	B	60 cm	2	Verriegelbar	BT	Freie Kabelenden mit LED-Anzeige
DF	24 V=/4W	C	90 cm			KA	Mini Stecker
						KT	Mini Stecker mit LED-Anzeige

93  
ISO 01  
ISO 02  
ISO 1  
ISO 2  
ISO 3

\* Für weitere Informationen, bitte klicken Sie hier.  
\*\* Für weitere Informationen, bitte klicken Sie hier.

**OPTIONEN**

52A-31-COA-XX-X-XXX-XXX

Für Rückstellfeder, durch 4 ersetzen (Nur für einseitige Betätigung)

# MAC

Serie 52

100%  
DER PRODUKTION  
WIRD  
GETESTET  
100%

GARANTIE  
18  
MONATE

## TECHNISCHE DATEN

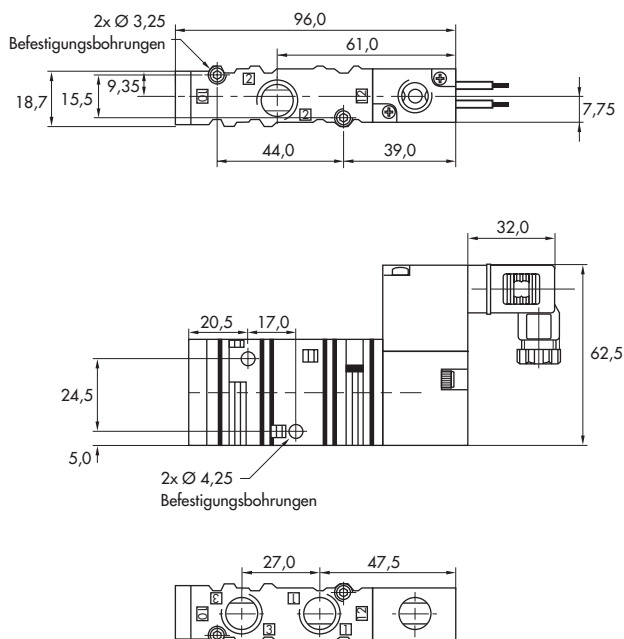
<b>Medium:</b>	Luft geölt oder nicht geölt – Neutrale Gas
<b>Druckbereich:</b>	Interne Steuerluft: 1,3 bis 8 bar Externe Steuerluft: Vakuum bis 8 bar
<b>Luft geölt:</b>	Anilinpunkt geeigneter Öle: 80°C - 100°C
<b>Filterung:</b>	40 µ
<b>Temperaturbereich:</b>	Umgebung: -18°C bis +50°C
<b>Nenngröße:</b>	7,3 mm
<b>Durchfluss bei 6 bar (ΔP=1bar):</b>	G1/8": 1200 NI/Min. – G1/4": 1500 NI/Min.
<b>Magnetspule:</b>	Epoxydharzummantelt - Kabel Klasse A - 100% Einschaltdauer
<b>Nennspannung:</b>	-1,5% bis +10% Spannungstoleranz
<b>Schutzart:</b>	IP54 (GM Vorsteuerventil) – IP64 (DM Vorsteuerventil) (Elektro-Anschlüsse)
<b>Leistungsaufnahme:</b>	~ 10,9 VA Anzugsleistung    7,7 VA Halteleistung = 1,8 bis 12,7 W
<b>Schaltzeiten:</b>	24V~/5,4W    Ein: 7,3 ms    Aus: 5,3 ms 110V~/50Hz    Ein: 8-12 ms    Aus: 7-11 ms

Option:

- NPTF Anschlussgewinde

## ABMESSUNGEN

Alle Abmessungen sind metrisch



Siehe Vorsichtsmaßnahmen bei der Anwendung, Installation und Wartung von Mac Ventilen