

Einzelmontage

Auf Einzelgrundplatte	Auf Einzelgrundplatte mit Elektro-Steckanschluss
-----------------------	--

Serie

Reihenmontage

Auf Einzelgrundplatte	Auf Einzelgrundplatte mit Elektro-Steckanschluss
-----------------------	--

33

34

36

32

37

38

52

67

69

44

46

42

47

48P

48

400

92

93

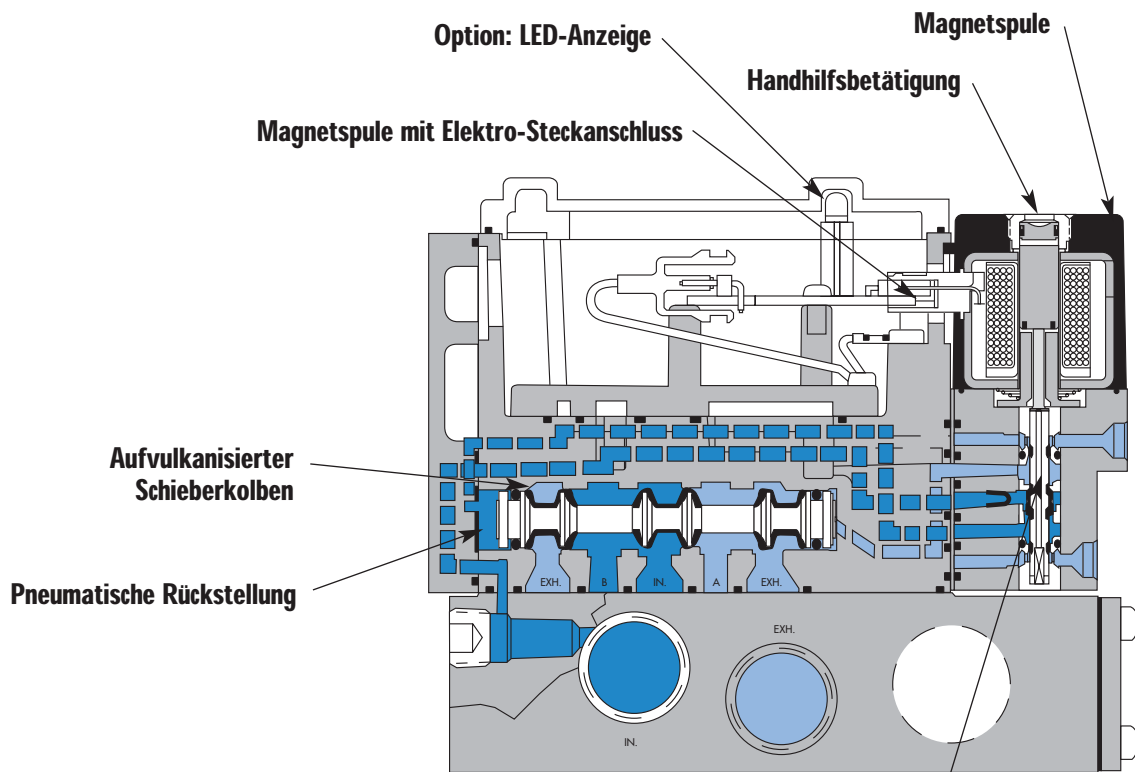
ISO 01

ISO 02

ISO 1

ISO 2

ISO 3

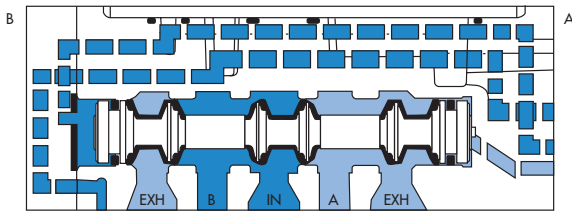


4-Wege Vorsteuerventil mit druckausgeglichener Spindel

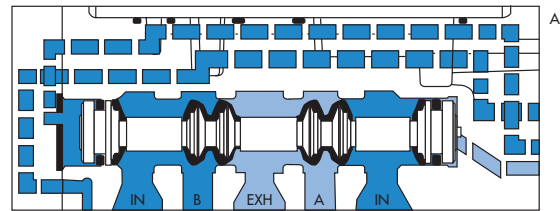
BESONDERHEITEN DER SERIE

- Patentiertes MAC Magnetsystem (MACSOLENOID®) für bessere Leistungsaufnahme, und mit unmöglichem Durchbrennen der Spule bei Wechselstromventilen.
- Gleichstrom-Spule mit niedriger Leistung (Option).
- Option: Rückstellfeder.
- Ventile und Grundplatten mit Elektro-Steckanschlüssen, d.h. leichte Wartung.
- Ausführungen mit 2 oder 3 Positionen erhältlich.

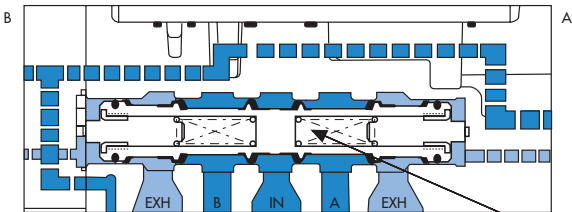
Schieberkolben



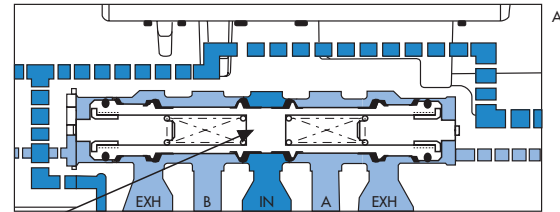
2 Positionen – Eindruck
B Betätigung erregt



2 Positionen – Zweidruck
B Betätigung erregt

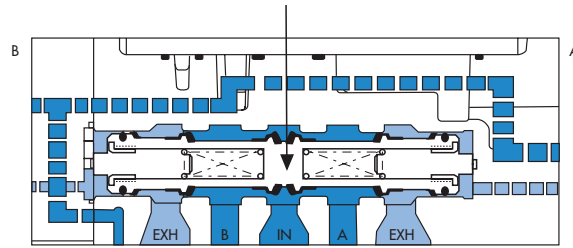


3 Positionen – Grundstellung geschlossen



3 Positionen – Grundstellung entlüftet

MECHANISCH GEFEDERTE MITTELSTELLUNG

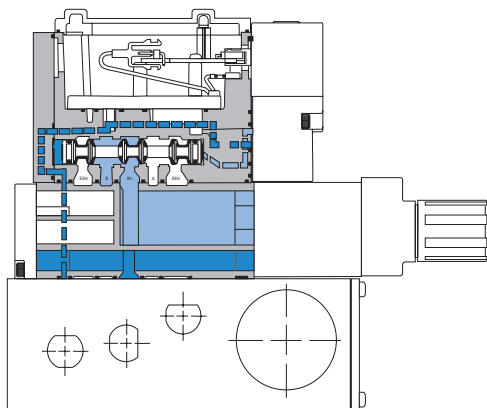


3 Positionen - Eindruck – Grundstellung belüftet

Druckregler

Einregler - Eindruck

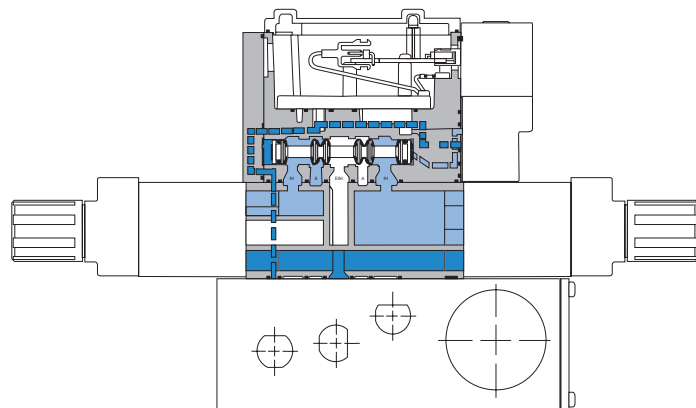
Der Druck versorgt an die Einzel- oder Reihengrundplatte geht durch den Regler. Druck geht über den Druckregler zum P-Anschluss vom Ventil.



Reihenmontage mit Druckregler - Eindruck

Zweiregler - Zweidruck

Der Druck versorgt durch beide Regler ist im Block getrennt. Regulierter Druck aus A Regler versorgt Zylinderanschluss A. Regulierter Druck aus B Regler versorgt Zylinderanschluss B. Zweidruck-Schieberkolben erforderlich mit Zweidruck-Druckreglern.



Reihenmontage mit Druckregler - Zweidruck

Funktion	Anschlussgewinde	Maximaler Durchfluss	Einzelmontage	Serie
5/2, 5/3	G1/8" - G1/4" - G3/8"	1200 NI/Min.	Auf Einzelgrundplatte	

BESONDERHEITEN

- Das 4-Wege Vorsteuerventil entwickelt hohe Bewegungskräfte in beide Richtungen.
- Rückstellfeder erhältlich.
- Druckausgeglicher Schieberkolben, dementsprechend unabhängiges Verhalten vom Netzdruck, garantiert einen großen Durchfluss.
- Kurzer Hub, großer Durchfluss.
- Minimale Reibung, Schieberkolben mit aufvulkanisierten Dichtungen und reduziertem Reibungskoeffizient.
- Druckausgeglichenes Vorsteuerventil mit entsprechendem Durchgang garantiert kurze und konstante Schaltzeiten.



33
34
36
32
37
38
52
67
69
44
46
42
47
48P
48

KODIERUNG

EINDRUCK-SCHIEBERKOLBEN

Anschlussgewinde	Steuerluft	5/2 Einseitige Betätigung	5/2 Beidseitige Betätigung	5/3 Grundstellung geschlossen	5/3 Grundstellung entlüftet	5/3 Grundstellung belüftet
Ventil ohne Grundplatte		92B-ABA-000-DM-Dxxx-xxx	92B-BBA-000-DM-Dxxx-xxx	92B-EBA-000-DM-Dxxx-xxx	92B-FBA-000-DM-Dxxx-xxx	92B-GBA-000-DM-Dxxx-xxx
G1/8"	Interne	92B-ABA-DAG-DM-Dxxx-xxx	92B-BBA-DAG-DM-Dxxx-xxx	92B-EBA-DAG-DM-Dxxx-xxx	92B-FBA-DAG-DM-Dxxx-xxx	92B-GBA-DAG-DM-Dxxx-xxx
G1/4"		92B-ABA-EAG-DM-Dxxx-xxx	92B-BBA-EAG-DM-Dxxx-xxx	92B-EBA-EAG-DM-Dxxx-xxx	92B-FBA-EAG-DM-Dxxx-xxx	92B-GBA-EAG-DM-Dxxx-xxx
G3/8"		92B-ABA-FAG-DM-Dxxx-xxx	92B-BBA-FAG-DM-Dxxx-xxx	92B-EBA-FAG-DM-Dxxx-xxx	92B-FBA-FAG-DM-Dxxx-xxx	92B-GBA-FAG-DM-Dxxx-xxx
G1/8"	Externe	92B-ABA-DAH-DM-Dxxx-xxx	92B-BBA-DAH-DM-Dxxx-xxx	92B-EBA-DAH-DM-Dxxx-xxx	92B-FBA-DAH-DM-Dxxx-xxx	92B-GBA-DAH-DM-Dxxx-xxx
G1/4"		92B-ABA-EAH-DM-Dxxx-xxx	92B-BBA-EAH-DM-Dxxx-xxx	92B-EBA-EAH-DM-Dxxx-xxx	92B-FBA-EAH-DM-Dxxx-xxx	92B-GBA-EAH-DM-Dxxx-xxx
G3/8"		92B-ABA-FAH-DM-Dxxx-xxx	92B-BBA-FAH-DM-Dxxx-xxx	92B-EBA-FAH-DM-Dxxx-xxx	92B-FBA-FAH-DM-Dxxx-xxx	92B-GBA-FAH-DM-Dxxx-xxx

ZWEIDRUCK-SCHIEBERKOLBEN (SANDWICH-DRUCKREGLER ERFORDERLICH – SIEHE 'DRUCKREGLER' KAPITEL)

Anschlussgewinde	Steuerluft	5/2 Einseitige Betätigung	5/2 Beidseitige Betätigung
Ventil ohne Grundplatte		92B-CBA-000-DM-Dxxx-xxx	92B-DBA-000-DM-Dxxx-xxx
G1/8"	Interne	92B-CBA-DAG-DM-Dxxx-xxx	92B-DBA-DAG-DM-Dxxx-xxx
G1/4"		92B-CBA-EAG-DM-Dxxx-xxx	92B-DBA-EAG-DM-Dxxx-xxx
G3/8"		92B-CBA-FAG-DM-Dxxx-xxx	92B-DBA-FAG-DM-Dxxx-xxx
G1/8"	Externe	92B-CBA-DAH-DM-Dxxx-xxx	92B-DBA-DAH-DM-Dxxx-xxx
G1/4"		92B-CBA-EAH-DM-Dxxx-xxx	92B-DBA-EAH-DM-Dxxx-xxx
G3/8"		92B-CBA-FAH-DM-Dxxx-xxx	92B-DBA-FAH-DM-Dxxx-xxx

400
92
93
ISO 01
ISO 02
ISO 1
ISO 2
ISO 3

MAGNETBETÄTIGUNG >

DM-D XXX-XXX*

Obige Kodierungen sind für seitliche Anschlüsse.

XX Spannung	X Kabellänge	X Handhilfsbetätigung	XX Elektro-Anschlüsse
JA 110 V~/50Hz	A 45 cm (freie Kabelenden)	1 Nicht verriegelbar	BM Freie Kabelenden
JB 220 V~/50Hz	B 60 cm (freie Kabelenden)	2 Verriegelbar	BN Freie Kabelenden mit Schutz-Diode
JC 24 V~/50Hz	J Stecker		BP Freie Kabelenden mit Schutz-Varistor
FB 24 V= /1,8W			BG Freie Kabelenden mit Erdleiter
DA 24 V= /5,4W			JB DIN Stecker 28,5x21
DF 24 V= /12,7W			JD DIN Stecker 28,5x21 mit LED-Anzeige
			KA DIN Stecker 15x15

* Für weitere Informationen, bitte klicken Sie hier.
Andere Ausführungen erhältlich für 92 Serie Ventil. Hier Klicken

TECHNISCHE DATEN

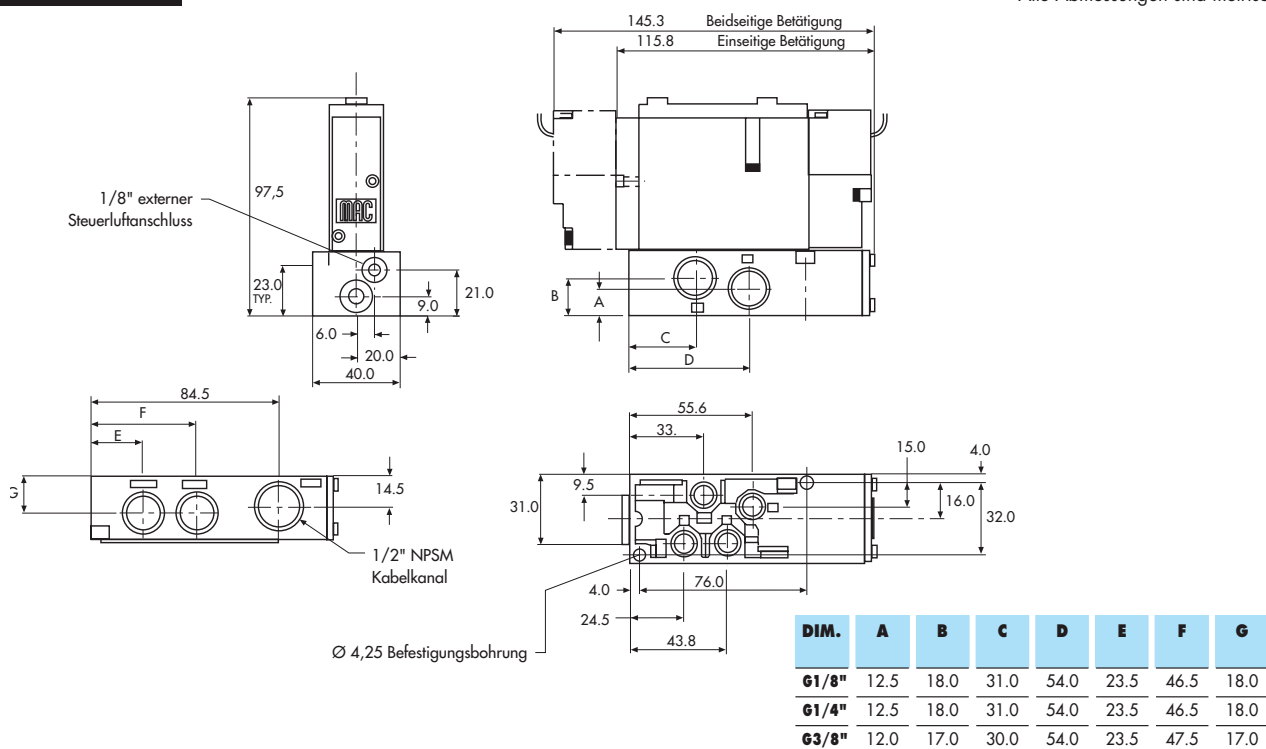
Medium:	Luft geölt oder nicht geölt – Neutrale Gas		
Druckbereich:	Interne Steuerluft: - 2 Pos.: 1,3 bis 8 bar	3 Pos.: 2,3 bis 8 bar	
	Externe Steuerluft: Vakuum bis 8 bar	3 Pos.: 2,3 bis 8 bar	
Luft geölt:	Anilinpunkt geeigneter Öle: 80°C - 100°C		
Filterung:	40 µ		
Temperaturbereich:	Umgebung: -18°C bis +50°C		
Nenngröße:	6,2 mm		
Durchfluss bei 6 bar (ΔP=1bar):	1/8": 1000NL/min – 1/4": 1100 NL/min – 3/8": 1200 NL/min		
Magnetspule:	Epoxydharzummantelt - Kabel Klasse A - 100% Einschaltdauer)		
Nennspannung:	-1,5% bis +10% Spannungstoleranz		
Schutzart:	IP65 (Elektro-Anschlüsse)		
Leistungsaufnahme:	~7,6 VA Anzugsleitung	4,8 VA Halteleistung	
	= 1,8 bis 12.7 W		
Schaltzeiten:	24V~/5,4W	Ein: 8 ms	Aus: 7 ms
	120V~/60Hz	Ein: 7-13 ms	Aus: 12-20 ms

Optionen: • NPTF Anschlussgewinde • Sandwich-Abluftdrosseln: FC92B-CA

Ersatzteilen: • Vorsteuerventil DM-Dxxx-xxx • Blindplatte: M-92002
 • Dichtung zwischen Schieberkolbenventil und Grundplatte: 16543.
 • Befestigungsschrauben Schieberkolbenventil auf Grundplatte (x2): 35050.

ABMESSUNGEN

Alle Abmessungen sind metrisch



Siehe Vorsichtsmaßnahmen bei der Anwendung, Installation und Wartung von Mac Ventilen

Funktion	Anschlussgewinde	Maximaler Durchfluss	Einzelmontage	Serie
5/2, 5/3	G1/8" - G1/4" - G3/8"	1200 NI/Min.	Auf Einzelgrundplatte mit Elektro-Steckanschluss	

BESONDERHEITEN

- Das 4-Wege Vorsteuerventil entwickelt hohe Bewegungskräfte in beide Richtungen.
- Rückstellfeder erhältlich.
- Druckausgeglicher Schieberkolben, dementsprechend unabhängiges Verhalten vom Netzdruck, garantiert einen großen Durchfluss.
- Kurzer Hub, großer Durchfluss.
- Minimale Reibung, Schieberkolben mit aufvulkanisierten Dichtungen und reduziertem Reibungskoeffizient.
- Druckausgeglichenes Vorsteuerventil mit entsprechendem Durchgang garantiert kurze und konstante Schaltzeiten.



- 33
- 34
- 36
- 32
- 37
- 38
- 52
- 67
- 69
- 44
- 46
- 42
- 47
- 48P
- 48

KODIERUNG

EINDRUCK-SCHIEBERKOLBEN

Anschlussgewinde	Steuerluft	5/2 Einseitige Betätigung	5/2 Beidseitige Betätigung	5/3 Grundstellung geschlossen	5/3 Grundstellung entlüftet	5/3 Grundstellung belüftet
Ventil ohne Grundplatte		92B-AAA-000-DM-DxxP-xxx	92B-BAA-000-DM-DxxP-xxx	92B-EAA-000-DM-DxxP-xxx	92B-FAA-000-DM-DxxP-xxx	92B-GAA-000-DM-DxxP-xxx
G1/8"	Interne	92B-AAA-DAA-DM-DxxP-xxx	92B-BAA-DAA-DM-DxxP-xxx	92B-EAA-DAA-DM-DxxP-xxx	92B-FAA-DAA-DM-DxxP-xxx	92B-GAA-DAA-DM-DxxP-xxx
G1/4"		92B-AAA-EAA-DM-DxxP-xxx	92B-BAA-EAA-DM-DxxP-xxx	92B-EAA-EAA-DM-DxxP-xxx	92B-FAA-EAA-DM-DxxP-xxx	92B-GAA-EAA-DM-DxxP-xxx
G3/8"		92B-AAA-FAA-DM-DxxP-xxx	92B-BAA-FAA-DM-DxxP-xxx	92B-EAA-FAA-DM-DxxP-xxx	92B-FAA-FAA-DM-DxxP-xxx	92B-GAA-FAA-DM-DxxP-xxx
G1/8"	Externe	92B-AAA-DAD-DM-DxxP-xxx	92B-BAA-DAD-DM-DxxP-xxx	92B-EAA-DAD-DM-DxxP-xxx	92B-FAA-DAD-DM-DxxP-xxx	92B-GAA-DAD-DM-DxxP-xxx
G1/4"		92B-AAA-EAD-DM-DxxP-xxx	92B-BAA-EAD-DM-DxxP-xxx	92B-EAA-EAD-DM-DxxP-xxx	92B-FAA-EAD-DM-DxxP-xxx	92B-GAA-EAD-DM-DxxP-xxx
G3/8"		92B-AAA-FAD-DM-DxxP-xxx	92B-BAA-FAD-DM-DxxP-xxx	92B-EAA-FAD-DM-DxxP-xxx	92B-FAA-FAD-DM-DxxP-xxx	92B-GAA-FAD-DM-DxxP-xxx

ZWEIDRUCK-SCHIEBERKOLBEN (SANDWICH-DRUCKREGLER ERFORDERLICH – SIEHE 'DRUCKREGLER' KAPITEL)

Anschlussgewinde	Steuerluft	5/2 Einseitige Betätigung	5/2 Beidseitige Betätigung
Ventil ohne Grundplatte		92B-CAA-000-DM-DxxP-xxx	92B-DAA-000-DM-DxxP-xxx
G1/8"	Interne	92B-CAA-DAA-DM-DxxP-xxx	92B-DAA-DAA-DM-DxxP-xxx
G1/4"		92B-CAA-EAA-DM-DxxP-xxx	92B-DAA-EAA-DM-DxxP-xxx
G3/8"		92B-CAA-FAA-DM-DxxP-xxx	92B-DAA-FAA-DM-DxxP-xxx
G1/8"	Externe	92B-CAA-DAD-DM-DxxP-xxx	92B-DAA-DAD-DM-DxxP-xxx
G1/4"		92B-CAA-EAD-DM-DxxP-xxx	92B-DAA-EAD-DM-DxxP-xxx
G3/8"		92B-CAA-FAD-DM-DxxP-xxx	92B-DAA-FAD-DM-DxxP-xxx

- 400
- 92
- 93
- ISO 01
- ISO 02
- ISO 1
- ISO 2
- ISO 3

MAGNETBETÄTIGUNG >

DM-D xx P-xxx*

Obige Kodierungen sind für seitliche Anschlüsse.

XX Spannung	X Handhilfsbetätigung	XX Elektro-Anschlüsse
JA 110 V~/50Hz	1 Nicht verriegelbar	DM Mit Elektro-Steckanschluss
JB 220 V~/50Hz	2 Verriegelbar	DN Mit Elektro-Steckanschluss und Schutz-Diode
JC 24 V~/50Hz		DP Mit Elektro-Steckanschluss mit Schutz-Varistor
FB 24 V=/1,8W		DG Mit Elektro-Steckanschluss und Erdleiter
DA 24 V=/5,4W		DJ Mit Elektro-Steckanschluss mit Schutz-Varistor und Erdleiter
DF 24 V=/12,7W		DH Mit Elektro-Steckanschluss mit Schutz-Diode und Erdleiter

* Für weitere Informationen, bitte klicken Sie hier.
 Bemerkung: Erdleiter erforderlich für >30 Volts.
 Andere Ausführungen erhältlich für 92 Serie Ventil. Hier Klicken

TECHNISCHE DATEN

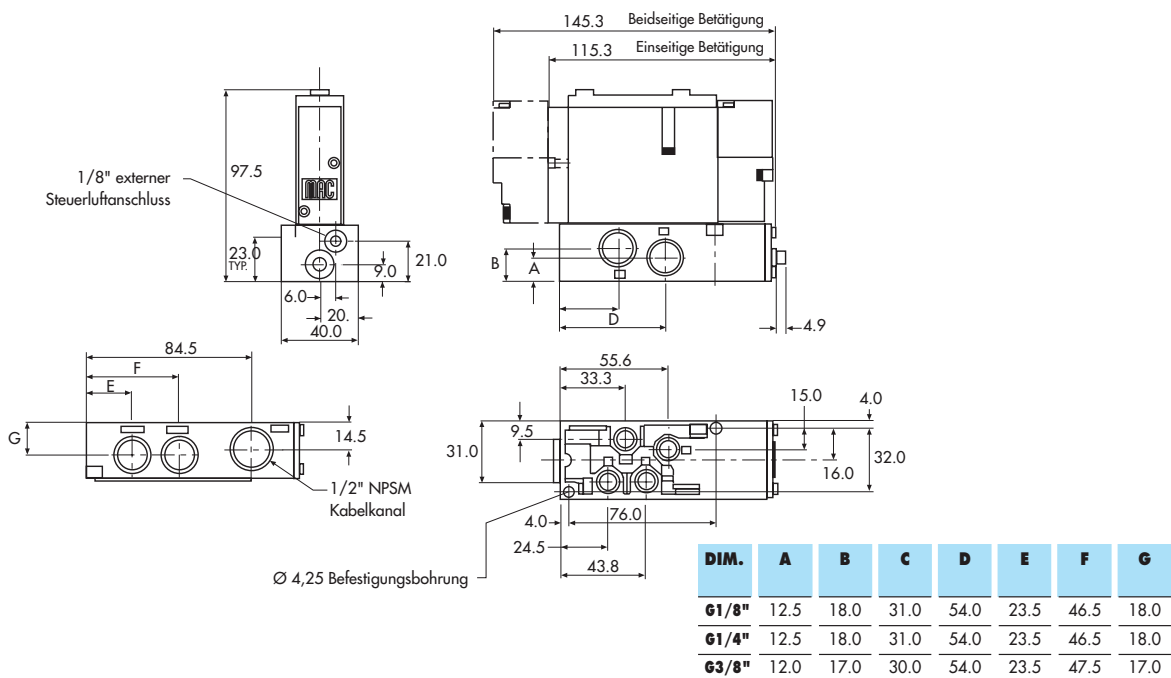
Medium:	Luft geölt oder nicht geölt – Neutrale Gas	
Druckbereich:	Interne Steuerluft: - 2 Pos.: 1,3 bis 8 bar	3 Pos.: 2,3 bis 8 bar
	Externe Steuerluft: Vakuum bis 8 bar	3 Pos.: 2,3 bis 8 bar
Luft geölt:	Anilinpunkt geeigneter Öle: 80°C - 100°C	
Filterung:	40 µ	
Temperaturbereich:	Umgebung: -18°C bis +50°C	
Nenngröße:	6,2 mm	
Durchfluss bei 6 bar (ΔP=1bar):	1/8": 1000NI/min – 1/4": 1100 NI/min – 3/8": 1200 NI/min	
Magnetspule:	Epoxydharzummantelt - Kabel Klasse A - 100% Einschaltdauer)	
Nennspannung:	-1,5% bis +10% Spannungstoleranz	
Schutzart:	IP65 (Elektro-Anschlüsse)	
Leistungsaufnahme:	~7,6 VA Anzugsleitung	4,8 VA Halteleistung
	= 1,8 bis 12,7 W	
Schaltzeiten:	24V~/5,4W	Ein: 8 ms Aus: 7 ms
	120V~/50Hz	Ein: 7-13 ms Aus: 12-20 ms

Optionen: • NPTF Anschlussgewinde • Sandwich-Abluftdrosseln: FC92B-AA (einseitige Betätigung), FC92B-BA (beidseitige Betätigung)

Ersatzteilen: • Vorsteuerventil DM-DxxP-xxx • Blindplatte: M-92002
• Dichtung zwischen Schieberkolbenventil und Grundplatte: 16543.
• Befestigungsschrauben Schieberkolbenventil auf Grundplatte (x2): 35050.

ABMESSUNGEN

Alle Abmessungen sind metrisch



Funktion	Anschlussgewinde	Maximaler Durchfluss	Reihenmontage	Serie
5/2, 5/3	G1/4" - G3/8"	1200 NI/Min.	Auf Einzelgrundplatte	

BESONDERHEITEN

- Das 4-Wege Vorsteuerventil entwickelt hohe Bewegungskräfte in beide Richtungen.
- Rückstellfeder erhältlich.
- Druckausgeglichener Schieberkolben, dementsprechend unabhängiges Verhalten vom Netzdruck, garantiert einen großen Durchfluss.
- Kurzer Hub, großer Durchfluss.
- Minimale Reibung, Schieberkolben mit aufvulkanisierten Dichtungen und reduziertem Reibungskoeffizient.
- Druckausgeglichenes Vorsteuerventil mit entsprechendem Durchgang garantiert kurze und konstante Schaltzeiten.
- Schieberkolben mit Selbstreinigungseffekt.
- Lange Lebensdauer.



33
34
36
32
37
38
52
67
69
44

KODIERUNG

EINDRUCK-SCHIEBERKOLBEN

Anschlussgewinde	Steuerluft	5/2 Einseitige Betätigung	5/2 Beidseitige Betätigung	5/3 Grundstellung geschlossen	5/3 Grundstellung entlüftet	5/3 Grundstellung belüftet
Ventil ohne Grundplatte		92B-ABA-000-DM-Dxxx-xxx	92B-BBA-000-DM-Dxxx-xxx	92B-EBA-000-DM-Dxxx-xxx	92B-FBA-000-DM-Dxxx-xxx	92B-GBA-000-DM-Dxxx-xxx
G1/4"	Interne	92B-ABA-EJG-DM-Dxxx-xxx	92B-BBA-EJG-DM-Dxxx-xxx	92B-EBA-EJG-DM-Dxxx-xxx	92B-FBA-EJG-DM-Dxxx-xxx	92B-GBA-EJG-DM-Dxxx-xxx
G3/8"		92B-ABA-FJG-DM-Dxxx-xxx	92B-BBA-FJG-DM-Dxxx-xxx	92B-EBA-FJG-DM-Dxxx-xxx	92B-FBA-FJG-DM-Dxxx-xxx	92B-GBA-FJG-DM-Dxxx-xxx

ZWEIDRUCK-SCHIEBERKOLBEN (SANDWICH-DRUCKREGLER ERFORDERLICH – SIEHE 'DRUCKREGLER' KAPITEL)

Anschlussgewinde	Steuerluft	5/2 Einseitige Betätigung	5/2 Beidseitige Betätigung
Ventil ohne Grundplatte		92B-CBA-000-DM-Dxxx-xxx	92B-DBA-000-DM-Dxxx-xxx
G1/4"	Interne	92B-CBA-EJG-DM-Dxxx-xxx	92B-DBA-EJG-DM-Dxxx-xxx
G3/8"		92B-CBA-FJG-DM-Dxxx-xxx	92B-DBA-FJG-DM-Dxxx-xxx

Obige Kodierungen sind für seitliche Anschlüsse.

MAGNETBETÄTIGUNG >

DM-D XXX-XXX*

XX	Spannung	X	Kabellänge	X	Handhilfsbetätigung	XX	Elektro-Anschlüsse
JA	110 V~/50Hz	A	45 cm	1	Nicht verriegelbar	KA	DIN Stecker 15x15
JB	220 V~/50Hz	J	Stecker	2	Verriegelbar	KD	DIN Stecker 15x15 mit LED-Anzeige
JC	24 V~/50Hz					JB	DIN Stecker 28,5x21
FB	24 V=/1,8W					JD	DIN Stecker 28,5x21 mit LED-Anzeige
DA	24 V=/5,4W					BA	Freie Kabelenden
DF	24 V=/12,7W					BK	Freie Kabelenden mit Schutz-Diode

* Für weitere Informationen, bitte klicken Sie hier.

Endplattensatz erforderlich (3/8" Anschluss): M-92004-01-01P (interne Steuerluft)
M-92004-02-01P (externe Steuerluft)

Zuluft-/ Abluftkanal-Trennung: N-92018.

Andere Ausführungen erhältlich für 92 Serie Ventil. Hier Klicken

42
47
48P
48
400
92

93
ISO 01
ISO 02
ISO 1
ISO 2
ISO 3

MAC

Serie 92

100%
DER PRODUKTION
WIRD
GETESTET
100%

GARANTIE
18
MONATE

TECHNISCHE DATEN

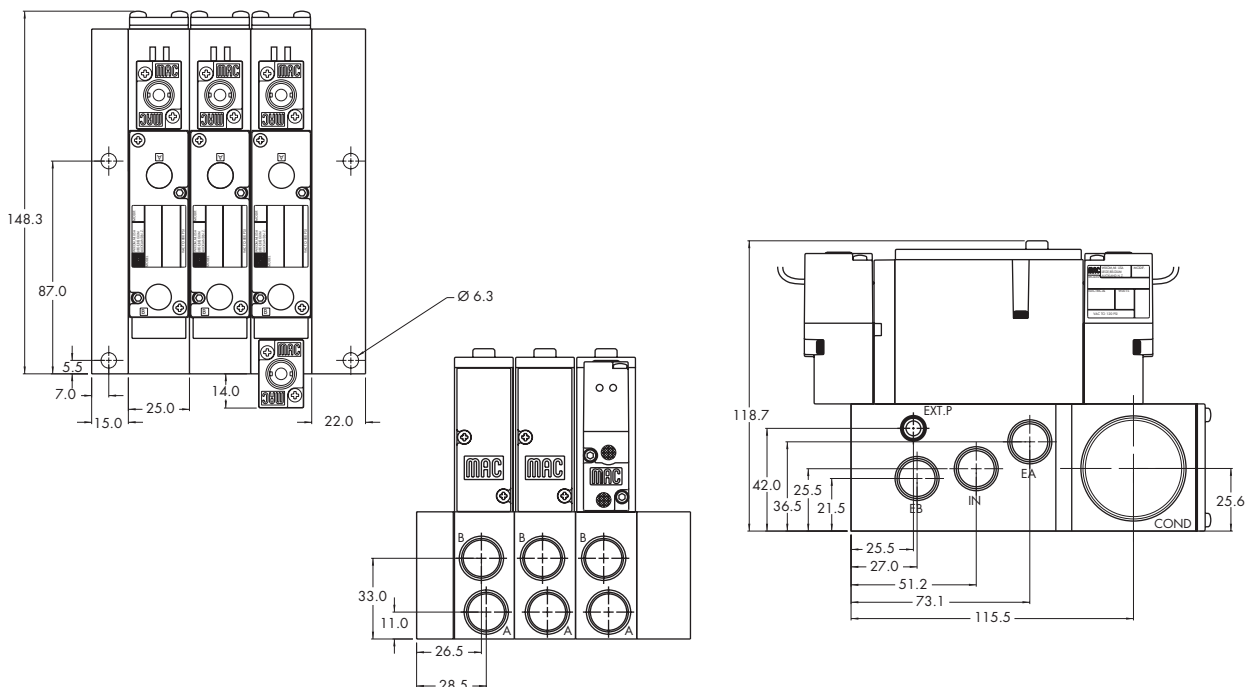
Medium:	Luft geölt oder nicht geölt – Neutrale Gas	
Druckbereich:	Interne Steuerluft: - 2 Pos.: 1,3 bis 8 bar	3 Pos.: 2,3 bis 8 bar
	Externe Steuerluft: Vakuum bis 8 bar	3 Pos.: 2,3 bis 8 bar
Luft geölt:	Anilinpunkt geeigneter Öle: 80°C - 100°C	
Filterung:	40 µ	
Temperaturbereich:	Umgebung: -18°C bis +50°C	
Nenngröße:	6,2 mm	
Durchfluss bei 6 bar (ΔP=1bar):	1/4": 1100 NI/min – 3/8": 1200 NI/min	
Magnetspule:	Epoxydharzummantelt - Kabel Klasse A - 100% Einschaltdauer	
Nennspannung:	-15% bis +10% Spannungstoleranz	
Schutzart:	IP65 (Elektro-Anschlüsse)	
Leistungsaufnahme:	~7,6 VA Anzugsleitung	4,8 VA Halteleistung
	= 1,8 bis 12,7 W	
Schaltzeiten:	24V~/5,4W	Ein: 8 ms Aus: 7 ms
	120V~/50Hz	Ein: 7-13 ms Aus: 12-20 ms

Optionen: • NPTF Anschlussgewinde • Sandwich-Abluftdrosseln: FC92B-CA

Ersatzteilen: • Vorsteuerventil: DM-Dxxx-xxx • Blindplatte: M-92002 • Dichtung zwischen Schieberkolbenventil und Grundplatte 16543

ABMESSUNGEN

Alle Abmessungen sind metrisch



Siehe Vorsichtsmaßnahmen bei der Anwendung, Installation und Wartung von Mac Ventilen

Funktion	Anschlussgewinde	Maximaler Durchfluss	Reihenmontage	Serie
5/2, 5/3	G1/4" - G3/8"	1200 NI/Min.	Auf Einzelgrundplatte mit Elektro-Steckanschluss	

BESONDERHEITEN

- Das 4-Wege Vorsteuerventil entwickelt hohe Bewegungskräfte in beide Richtungen.
- Rückstellfeder erhältlich.
- Druckausgeglichener Schieberkolben, dementsprechend unabhängiges Verhalten vom Netzdruck, garantiert einen großen Durchfluss.
- Kurzer Hub, großer Durchfluss.
- Minimale Reibung, Schieberkolben mit aufvulkanisierten Dichtungen und reduziertem Reibungskoeffizient.
- Druckausgeglichenes Vorsteuerventil mit entsprechendem Durchgang garantiert kurze und konstante Schaltzeiten.
- Schieberkolben mit Selbstreinigungseffekt.
- Lange Lebensdauer.



33
34
36
32
37
38
52
67
69
44

KODIERUNG

EINDRUCK-SCHIEBERKOLBEN

Anschlussgewinde	Steuerluft	5/2 Einseitige Betätigung	5/2 Beidseitige Betätigung	5/3 Grundstellung geschlossen	5/3 Grundstellung entlüftet	5/3 Grundstellung belüftet
Ventil ohne Grundplatte		92B-AAA-000-DM-DxxP-xxx	92B-BAA-000-DM-DxxP-xxx	92B-EAA-000-DM-DxxP-xxx	92B-FAA-000-DM-DxxP-xxx	92B-GAA-000-DM-DxxP-xxx
G1/4"	Interne	92B-AAA-EJA-DM-DxxP-xxx	92B-BAA-EJA-DM-DxxP-xxx	92B-EAA-EJA-DM-DxxP-xxx	92B-FAA-EJA-DM-DxxP-xxx	92B-GAA-EJA-DM-DxxP-xxx
G3/8"		92B-AAA-FJA-DM-DxxP-xxx	92B-BAA-FJA-DM-DxxP-xxx	92B-EAA-FJA-DM-DxxP-xxx	92B-FAA-FJA-DM-DxxP-xxx	92B-GAA-FJA-DM-DxxP-xxx

42
47
48P

ZWEIDRUCK-SCHIEBERKOLBEN (SANDWICH-DRUCKREGLER ERFORDERLICH – SIEHE 'DRUCKREGLER' KAPITEL)

Anschlussgewinde	Steuerluft	5/2 Einseitige Betätigung	5/2 Beidseitige Betätigung
Ventil ohne Grundplatte		92B-CAA-000-DM-DxxP-xxx	92B-DAA-000-DM-DxxP-xxx
G1/4"	Interne	92B-CAA-EJA-DM-DxxP-xxx	92B-DAA-EJA-DM-DxxP-xxx
G3/8"		92B-CAA-FJA-DM-DxxP-xxx	92B-DAA-FJA-DM-DxxP-xxx

48
400

MAGNETBETÄTIGUNG >

DM-D xx P-xxx*

Obige Ausführungen haben seitlichen Anschluss und keine LED-Anzeige.

XX Spannung	X Handhilfsbetätigung	XX Elektro-Anschlüsse
JA 110 V~/50Hz	1 Nicht verriegelbar	DM Mit Elektro-Steckanschluss
JB 220 V~/50Hz	2 Verriegelbar	DN Mit Elektro-Steckanschluss und Schutz-Diode
JC 24 V~/50Hz		DP Mit Elektro-Steckanschluss und Schutz-Varistor
FB 24 V=/1,8W		DG Mit Elektro-Steckanschluss & Erdleiter
DA 24 V=/5,4W		DJ Mit Elektro-Steckanschluss und Schutz-Varistor & Erdleiter
DF 24 V=/12,7W		DH Mit Elektro-Steckanschluss und Schutz-Diode & Erdleiter

92

93
ISO 01
ISO 02
ISO 1
ISO 2
ISO 3

* Für weitere Informationen, bitte klicken Sie hier.

Bemerkung: Erdleiter erforderlich für >30 Volts.

Endplattensatz erforderlich (3/8" Anschluss): M-92004-01-01P (interne Steuerluft)
M-92004-02-01P (externe Steuerluft)

Zuluft-/ Abluftkanal-Trennung: N-92018.

Andere Ausführungen erhältlich für 92 Serie Ventil. Hier Klicken

MAC

Serie 92

100%
DER PRODUKTION
WIRD
GETESTET
100%

GARANTIE
18
MONATE

TECHNISCHE DATEN

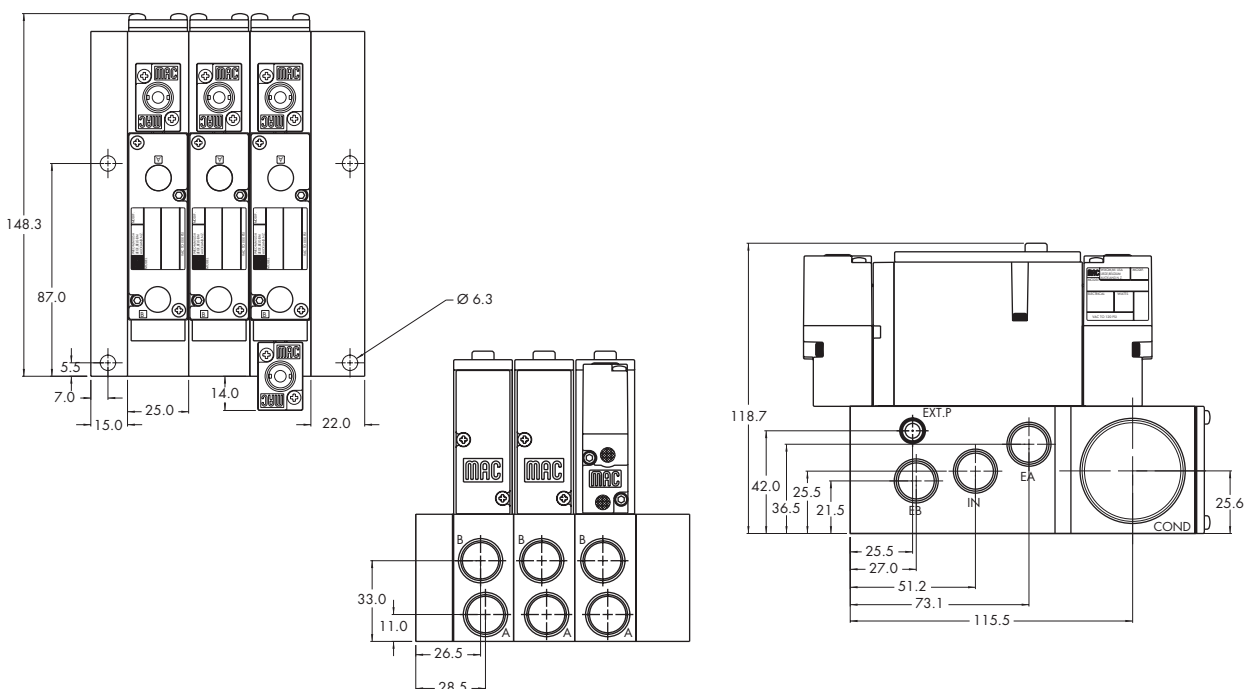
Medium:	Luft geölt oder nicht geölt – Neutrale Gas		
Druckbereich:	Interne Steuerluft: - 2 Pos.: 1,3 bis 8 bar	3 Pos.: 2,3 bis 8 bar	
	Externe Steuerluft: Vakuum bis 8 bar	3 Pos.: 2,3 bis 8 bar	
Steuerluft:	1,3 bis 8 bar	3 Pos.: 2,3 bis 8 bar	
Luft geölt:	Anilinpunkt geeigneter Öle: 80°C - 100°C		
Filterung:	40 µ		
Temperaturbereich:	Umgebung: -18°C bis +50°C		
Nenngröße:	6,2 mm		
Durchfluss bei 6 bar (ΔP=1bar):	1/4": 1100 Nl/min – 3/8": 1200 Nl/min		
Magnetspule:	Epoxydharzummantelt - Kabel Klasse A - 100% Einschaltdauer)		
Nennspannung:	-15% bis +10% Spannungstoleranz		
Schutzart:	IP65 (Elektro-Anschlüsse)		
Leistungsaufnahme:	~7,6 VA Anzugsleitung	4,8 VA Halteleistung	
	= 1.8 bis 12,7 W		
Schaltzeiten:	24V~/5,4W	Ein: 8 ms	Aus: 7 ms
	120V~/50Hz	Ein: 7-13 ms	Aus: 12-20 ms

Optionen: • NPTF Anschlussgewinde • Sandwich-Abluftdrosseln: FC92B-AA (einseitige Betätigung), FC92B-BA (beidseitige Betätigung)

Ersatzteilen: • Vorsteuerventil: DM-DxxP-xxx • Blindplatte: M-92002 • Dichtung zwischen Schieberkolbenventil und Grundplatte: 16543
• Befestigungsschrauben Schieberkolbenventil auf Grundplatte (x2): 35050

ABMESSUNGEN

Alle Abmessungen sind metrisch



Siehe Vorsichtsmaßnahmen bei der Anwendung, Installation und Wartung von Mac Ventilen

**OPTIONEN FÜR VENTILE MIT
ANDEREN VERBINDUNGEN
ALS ELEKTRO-
STECKANSCHLUSS**

Ventilfunktion:

92B-**HXX-XXX-XX-D**xxx-xxx

- H** Für 3 Positionen – Zweidruck – Grundstellung belüftet*
- J** Für 3 Positionen – Zweidruck – Grundstellung geschlossen*
- K** Für 3 Positionen – Zweidruck – Grundstellung entlüftet*
- L** Für einseitige Betätigung – Eindruck mit Rückstellfeder
- N** Für einseitige Betätigung – Zweidruck mit Rückstellfeder*

Entlüftung des Vorsteuerventils:

92B-**XBX-XXX-XX-D**xxx-xxx

- B** Standardmäßig vorhandene Entlüftung
- D** Entlüftung des Vorsteuerventils gesammelt im Hauptventil**

Einzelgrundplatte
Anschlüsse:

92B-XXX-**AX-XX-D**xxx-xxx

- A** Seitliche Anschlüsse
- B** Anschlüsse unten (nur 1/8")
- C** Anschlüsse seitlich und unten (nur 1/8")
- D** Seitliche Zuluft und Entlüftung mit Zylinderanschlüssen unten (1/8")

Reihengrundplatte

92B-XXX-**XJX-XX-D**xxx-xxx

- J** Seitliche Anschlüsse
- K** Anschlüsse unten

Vorsteuerventil:

92B-XXX-

- DM** Gedämpfte Entlüftung
- DP** #10-32 Anschlussgewinde für die Entlüftung des Vorsteuerventils
- DU** Entlüftung des Vorsteuerventils gesammelt im Hauptventil

Grundplatte allein:

92B-000-XXX (z.B. 92B-000-DAG) - Einzelgrundplatte

92B-000-XXX (z.B. 92B-000-EJG) - Reihengrundplatte

* Sandwich-Druckregler erforderlich.

** DU Vorsteuerventil muss gebraucht werden. Entlüftung des Hauptventils kann nicht gesperrt werden.

33

34

36

32

37

38

52

67

69

44

46

42

47

48P

48

400

92

93

ISO 01

ISO 02

ISO 1

ISO 2

ISO 3

OPTIONEN FÜR VENTILE MIT ELEKTRO-STECKANSCHLUSS

Ventilfunktion:

92B-**HXX-XXX-XX-DxxP-xxx**

- H** Für 3 Positionen – Zweidruck – Grundstellung belüftet*
- J** Für 3 Positionen – Zweidruck – Grundstellung geschlossen*
- K** Für 3 Positionen – Zweidruck – Grundstellung entlüftet*
- L** Für einseitige Betätigung – Eindruck mit Rückstellfeder
- N** Für einseitige Betätigung – Zweidruck mit Rückstellfeder*

Entlüftung des Vorsteuerventils:

92B-**XAX-XXX-XX-DxxP-xxx**

- A** Standardmäßig vorhandene Entlüftung
- C** Entlüftung des Vorsteuerventils gesammelt im Hauptventil**

Leuchtanzeige im Ventilkörper:

92B-**XXA-XXX-XX-DxxP-xxx**

- A** Keine LED-Anzeige
- B** LED-Anzeige
- F** Unterdrückungs- und Blockierdiode mit LED-Anzeige
- H** Schutz-Varistor mit LED-Anzeige

Anschlüsse:

Einzelgrundplatte

92B-**XXX-XAX-XX-DxxP-xxx**

- A** Seitliche Anschlüsse
- B** Anschlüsse unten (nur 1/8")
- C** Anschlüsse seitlich und unten (nur 1/8")
- D** Seitliche Zuluft und Entlüftung mit Zylinderanschlüssen unten (1/8")

Reihengrundplatte

92B-**XXX-XJX-XX-DxxP-xxx**

- J** Seitliche Anschlüsse
- K** Anschlüsse unten

Einzel- / Reihengrundplatte – Int. und ext. Steuerluft:

92B-**XXX-XXA-XX-DxxP-xxx**

- A** Interne Steuerluft – Keine LED-Anzeige
- B** Interne Steuerluft – Einzige LED-Anzeige
- C** Interne Steuerluft – Doppel LED-Anzeige
- D** Externe Steuerluft – Keine LED-Anzeige
- E** Externe Steuerluft – Einzige LED-Anzeige
- F** Externe Steuerluft – Doppel LED-Anzeige

Vorsteuerventil:

92B-**XXX-XXX-DM-DxxP-xxx**

- DM** Gedämpfte Entlüftung
- DP** #10-32 Anschlussgewinde für die Entlüftung des Vorsteuerventils
- DU** Entlüftung des Vorsteuerventils gesammelt im Hauptventil

Kabellänge:

92B-**XXX-XXX-DM-DxxP-xxx**

- P** option – 30 cm
- 1** option – 45 cm
- 2** option – 60 cm
- 3** option – 90 cm
- 4** option – 120 cm
- 5** option – 180 cm

Grundplatte allein:

92B-000-XXX (z.B. 92B-000-DAA) - Einzelgrundplatte

92B-000-XXX (z.B. 92B-000-EJA) - Reihengrundplatte

(Bemerkung: Grundplatten sind für Ventile mit beidseitiger Betätigung)

* Sandwich-Druckregler erforderlich.

** DU Vorsteuerventil muss gebraucht werden. Entlüftung des Hauptventils kann nicht gesperrt werden.

Siehe Vorsichtsmaßnahmen bei der Anwendung, Installation und Wartung von Mac Ventilen