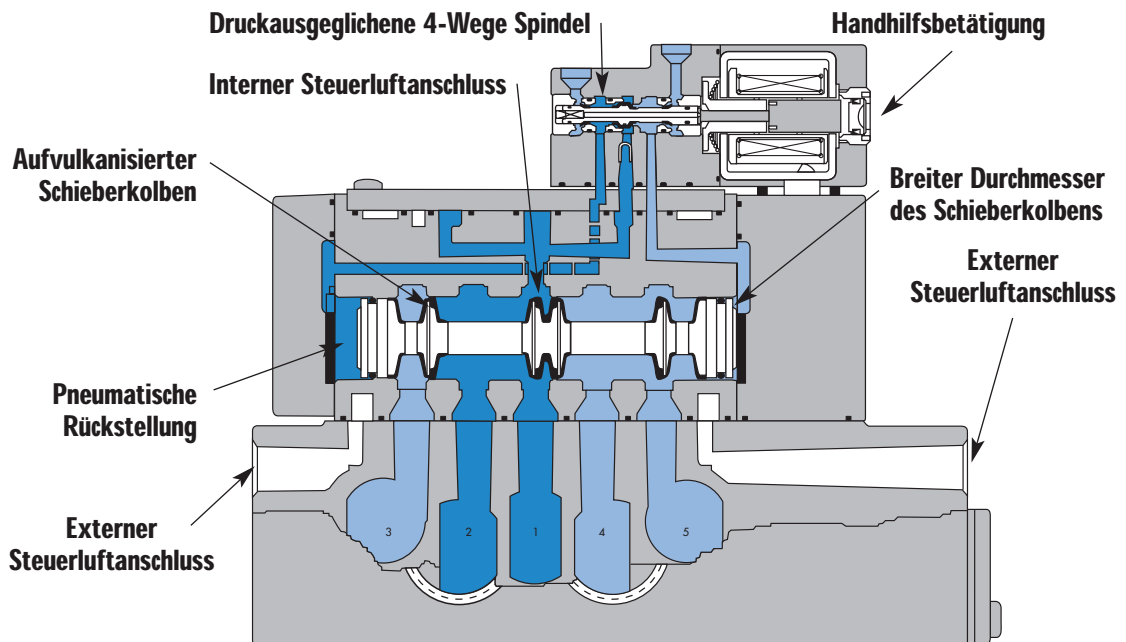


Einzelmontage

| | |
|---|--|
| Ventil allein - Ohne Grundplatte nach Norm ISO 5599/1 | Ventil allein - Ohne Grundplatte - Mit Elektro-Steckanschluss - nach Norm ISO 5599/2 |
|---|--|

Reihenmontage

| | |
|---|--|
| Ventil allein - Ohne Grundplatte nach Norm ISO 5599/1 | Ventil allein - Ohne Grundplatte - Mit Elektro-Steckanschluss - nach Norm ISO 5599/2 |
|---|--|



BESONDERHEITEN DER SERIE

- Ausführungen ohne (5599/1) oder mit Elektro-Steckanschluss (5599/2.)
- 2 Positionen, einseitige oder beidseitige Betätigung (elektrisch oder pneumatisch betätigt).
- 3 Positionen, beidseitige Betätigung, Grundstellung entlüftet, geschlossen und belüftet.
- Handhilfsbetätigung – versenkt oder Außenknopf.
- Ein- oder Zweidruck.
- Einzel- oder 'add-a-unit' Reihengrundplatte.
- Druckregler mit Elektro-Steckanschluss, Sandwich-Druckregler mit Ein- oder Zweidruck für Ventile in Einzel- oder Reihenmontage.

Serie

33

34

36

32

37

38

52

67

69

44

46

42

47

48P

48

400

92

93

ISO 01

ISO 02

ISO 1

ISO 2

ISO 3

| | | | | |
|-----------------|-------------------------|-----------------------------|---|--------------|
| Funktion | Anschlussgewinde | Maximaler Durchfluss | Einzel- & Reihenmontage | Serie |
| 5/2, 5/3 | G1/4" - G3/8" | 1800 NI/Min. | Ventil allein - Ohne Grundplatte nach Norm ISO 5599/1 | |

BESONDERHEITEN

1. Patentiertes MAC Magnetsystem (MACSOLENOID®) für bessere Leistungsaufnahme, und mit unmöglichem Durchbrennen der Spule bei Wechselstrom.
2. Das 4-Wege Vorsteuerventil mit druckausgeglichener Spindel entwickelt hohe Bewegungskräfte in beide Richtungen.
3. Dank der Schieberkolben und -bohrung Kombination sind Ventile sowohl für geölte wie für ungeölte Luft vorgesehen.
4. Um über maximale Bewegungskraft selbst bei niedrigem Druck zu verfügen, werden Steuerkolben mit großem Querschnitt verwendet.
5. Hoher Durchfluss in kleiner Bauweise.
6. Ventile, Grundplatten und Druckregler mit Elektro-Steckanschlüssen, d.h. leichte Montage und Wartung.
7. Interne und externe Steuerluft. Grundplatte erhältlich mit gesammelter Steuerluft.
8. Pneumatische Rückstellung. Rückstellfeder erhältlich.
9. Gleichstrom-Spule mit niedriger Leistung (Option) (Minimum 1 Watt).



33
34
36
32
37
38
52
67
69
44

KODIERUNG

EINDRUCK-SCHIEBERKOLBEN

| Steuerluft | 5/2 Einseitige Betätigung | 5/2 Beidseitige Betätigung | 5/3 Grundstellung geschlossen | 5/3 Grundstellung entlüftet |
|---------------------------|------------------------------|-------------------------------|----------------------------------|--------------------------------|
| Interne | MV-B1A-AAAA-DM-Dxxx-xxx | MV-B1A-ABAA-DM-Dxxx-xxx | MV-B1A-AEAA-DM-Dxxx-xxx | MV-B1A-AFAA-DM-Dxxx-xxx |
| Externe über Anschluss 12 | MV-B1A-AAAB-DM-Dxxx-xxx | MV-B1A-ABAB-DM-Dxxx-xxx | MV-B1A-AEAB-DM-Dxxx-xxx | MV-B1A-AFAB-DM-Dxxx-xxx |

46
42

ZWEIDRUCK-SCHIEBERKOLBEN

| Steuerluft | 5/2 Einseitige Betätigung | 5/2 Beidseitige Betätigung | 5/3 Grundstellung belüftet |
|---------------------------|------------------------------|-------------------------------|-------------------------------|
| Interne über Anschluss 3 | MV-B1A-ACAD-DM-Dxxx-xxx | MV-B1A-ADAD-DM-Dxxx-xxx | MV-B1A-AGAD-DM-Dxxx-xxx |
| Interne über Anschluss 5 | MV-B1A-ACAE-DM-Dxxx-xxx | MV-B1A-ADAE-DM-Dxxx-xxx | MV-B1A-AGAE-DM-Dxxx-xxx |
| Externe über Anschluss 12 | MV-B1A-ACAB-DM-Dxxx-xxx | MV-B1A-ADAB-DM-Dxxx-xxx | MV-B1A-AGAB-DM-Dxxx-xxx |

47
48P
48
400

MAGNETBETÄTIGUNG >

DM-D XXX-XXX*

| XX Spannung | X Kabellänge | X Handhilfsbetätigung | XX Elektro-Anschlüsse |
|----------------|--------------|-----------------------|--|
| JA 110 V~/50Hz | A 45 cm | 1 Nicht verriegelbar | KA DIN Stecker 15x15 |
| JB 220 V~/50Hz | B 60 cm | 2 Verriegelbar | KD DIN Stecker 15x15 mit LED-Anzeige |
| JC 24 V~/50Hz | J Stecker | | JB DIN Stecker 28,5x21 |
| FB 24 V~/1,8W | | | JD DIN Stecker 28,5x21 mit LED-Anzeige |
| DA 24 V~/5,4W | | | BA Freie Kabelenden |
| DF 24 V~/12,7W | | | |

92
93
ISO 01
ISO 02
ISO 1
ISO 2
ISO 3

* Für weitere Informationen, bitte klicken Sie hier.

Bemerkung: Die ISO Schieberkolbenventile werden immer ohne Grundplatte geliefert. Für die Kodierung der Grundplatten, bitte hier klicken.

OPTIONEN

Ventilfunktion:

MV-B1A-AXXX-XX-Dxxx-xxx

- J** Für einseitige Betätigung, Universalschieberkolben (nur ext. Steuerluft)
- K** Für beidseitige Betätigung, Universalschieberkolben (nur ext. Steuerluft)

Vorsteuerventil:

MV-B1A-AXXX-DM-Dxxx-xxx

- DM** Gedämpfte Entlüftung des Vorsteuerventils
- DP** #10-32 Anschlussgewinde für die Entlüftung des Vorsteuerventils

Rückstellung:

MV-B1A-AXAX-XX-Dxxx-xxx

- A** Standardmäßig vorhandene Rückstellung
- B** Rückstellfeder
- C** Standardmäßig vorhandene Rückstellung mit LED-Anzeige
- D** Rückstellfeder mit LED-Anzeige

Siehe Vorsichtsmaßnahmen bei der Anwendung, Installation und Wartung von Mac Ventilen

TECHNISCHE DATEN

| | |
|--|--|
| Medium: | Luft geölt oder nicht geölt – Neutrale Gas |
| Druckbereich: | Vakuum bis 8 bar |
| Steuerluft: | Einseitige/beidseitige Betätigung: 1,3 bis 8 bar 3 Positionen : 2 bis 8 bar |
| Luft geölt: | Anilinpunkt geeigneter Öle: 80°C - 100°C |
| Filterung: | 40 µ |
| Temperaturbereich: | Umgebung: -18°C bis +50°C |
| Nenngröße: | 7,8 mm |
| Durchfluss bei 6 bar (ΔP=1bar): | 3/8": 1800 Nl/min – 1/4": 1600 Nl/min |
| Magnetspule: | Epoxydharzummantelt - Kabel Klasse A - 100% Einschaltdauer |
| Nennspannung: | -15% bis +10% Spannungstoleranz |
| Schutzart: | IP65 (Elektro-Anschlüsse) |
| Leistungsaufnahme: | ~7,6 VA Anzugsleitung 4,8 VA Halteleistung = 1 bis 12,7 W |
| Schaltzeiten: | Ein: 11,3 ms |
| (5,4W Magnetspule) | Aus: 7,8 ms |

Optionen:

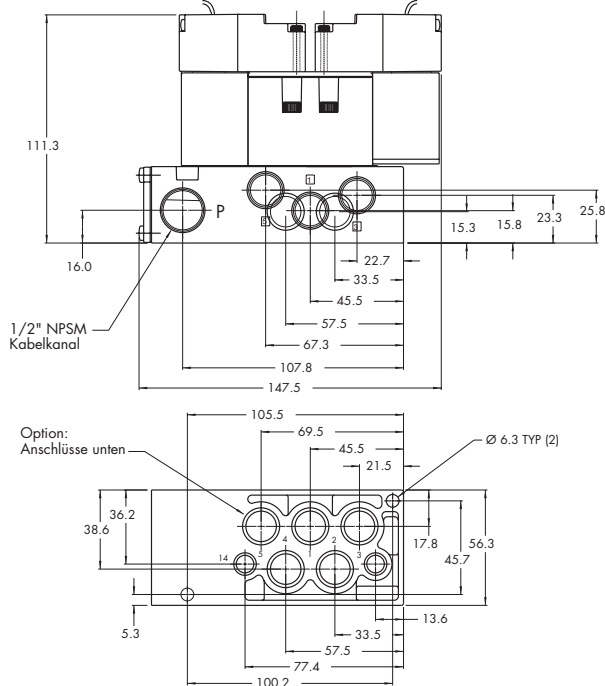
- Sandwich-Abluftdrosseln: FCP1A-BA (Regelung mit Schraube)
FCP1A-BB (Verriegelbarer Drehknopf)
- Sandwich-Druckregler (Siehe Kapitel 5 'Druckregler')

Ersatzteilen:

- Vorsteuerventil: DMB-Dxxx-xxx • Dichtung zwischen Schieberkolbenventil und Grundplatte: 16661

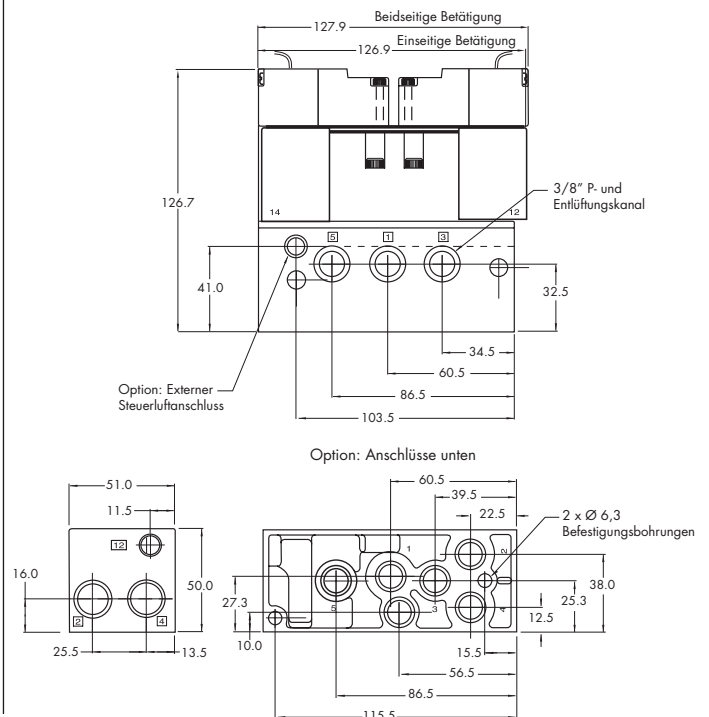
ABMESSUNGEN

Einzelgrundplatte



Alle Abmessungen sind metrisch

Reihengrundplatte



Siehe Vorsichtsmaßnahmen bei der Anwendung, Installation und Wartung von Mac Ventilen

| | | | | |
|-----------------|-------------------------|-----------------------------|--|--------------|
| Funktion | Anschlussgewinde | Maximaler Durchfluss | Einzel- & Reihenmontage | Serie |
| 5/2, 5/3 | G1/4" - G3/8" | 1800 NI/Min. | Ventil allein - Ohne Grundplatte - Mit Elektro-Steckanschluss - nach Norm ISO 5599/2 | |

BESONDERHEITEN

1. Patentiertes MAC Magnetsystem (MACSOLENOID®) für bessere Leistungsaufnahme, und mit unmöglichem Durchbrennen der Spule bei Wechselstrom.
2. Das 4-Wege Vorsteuerventil mit druckausgeglichener Spindel entwickelt hohe Bewegungskräfte in beide Richtungen.
3. Dank der Schieberkolben und -bohrung Kombination sind Ventile sowohl für geölte wie für ungeölte Luft vorgesehen.
4. Um über maximale Bewegungskraft selbst bei niedrigem Druck zu verfügen, werden Steuerkolben mit großem Querschnitt verwendet.
5. Hoher Durchfluss in kleiner Bauweise.
6. Ventile, Grundplatten und Druckregler mit Elektro-Steckanschlüssen, d.h. leichte Montage und Wartung.
7. Interne und externe Steuerung. Grundplatte erhältlich mit gesammelter Steuerluft.
8. Pneumatische Rückstellung. Rückstellfeder erhältlich.
9. Gleichstrom-Spule mit niedriger Leistung (Option) (Minimum 1 Watt).



33
34
36
32
37
38
52
67
69
44

KODIERUNG

EINDRUCK-SCHIEBERKOLBEN

| Steuerluft | 5/2 Einseitige Betätigung | 5/2 Beidseitige Betätigung | 5/3 Grundstellung geschlossen | 5/3 Grundstellung entlüftet |
|---------------------------|---------------------------|----------------------------|-------------------------------|-----------------------------|
| Interne | MV-P1A-AAAA-DM-DxxP-xxx | MV-P1A-ABAA-DM-DxxP-xxx | MV-P1A-AEAA-DM-DxxP-xxx | MV-P1A-AFAA-DM-DxxP-xxx |
| Externe über Anschluss 12 | MV-P1A-AAAB-DM-DxxP-xxx | MV-P1A-ABAB-DM-DxxP-xxx | MV-P1A-AEAB-DM-DxxP-xxx | MV-P1A-AFAB-DM-DxxP-xxx |

46
42

ZWEIDRUCK-SCHIEBERKOLBEN

| Steuerluft | 5/2 Einseitige Betätigung | 5/2 Beidseitige Betätigung | 5/3 Grundstellung belüftet |
|---------------------------|---------------------------|----------------------------|----------------------------|
| Interne über Anschluss 3 | MV-P1A-ACAD-DM-DxxP-xxx | MV-P1A-ADAD-DM-DxxP-xxx | MV-P1A-AGAD-DM-DxxP-xxx |
| Interne über Anschluss 5 | MV-P1A-ACAE-DM-DxxP-xxx | MV-P1A-ADAE-DM-DxxP-xxx | MV-P1A-AGAE-DM-DxxP-xxx |
| Externe über Anschluss 12 | MV-P1A-ACAB-DM-DxxP-xxx | MV-P1A-ADAB-DM-DxxP-xxx | MV-P1A-AGAB-DM-DxxP-xxx |

47
48P
48
400

MAGNETBETÄTIGUNG >

DM-D XX P-XXX*

| XX Spannung | X Handhilfsbetätigung | XX Elektro-Anschlüsse |
|----------------|-----------------------|---|
| JA 110 V~/50Hz | 1 Nicht verriegelbar | DM Mit Elektro-Steckanschluss |
| JB 220 V~/50Hz | 2 Verriegelbar | DN Mit Elektro-Steckanschluss und Schutz-Diode |
| JC 24 V~/50Hz | | DP Mit Elektro-Steckanschluss und Schutz-Varistor |
| FB 24 V=/1,8W | | DG Mit Elektro-Steckanschluss und Erdleiter |
| DA 24 V=/5,4W | | |
| DF 24 V=/12,7W | | |

92
93

* Für weitere Informationen, bitte klicken Sie hier.
Bemerkungen: - Die ISO Schieberkolbenventile werden immer ohne Grundplatte geliefert. Für die Kodierung der Grundplatten, bitte hier klicken.
- Erdleiter erforderlich für >30 Volts.

OPTIONEN

Ventilfunktion:

MV-P1A-AXXX-XX-DxxP-xxx

- J Für einseitige Betätigung, Universalschieberkolben (nur ext. Steuerluft)
- K Für beidseitige Betätigung, Universalschieberkolben (nur ext. Steuerluft)

Vorsteuerventil:

MV-P1A-AXXX-DM-DxxP-xxx

- DM Gedämpfte Entlüftung des Vorsteuerventils
- DP #10-32 Anschlussgewinde für die Entlüftung des Vorsteuerventils

Rückstellung:

MV-P1A-AXXX-XX-DxxP-xxx

- A Standardmäßig vorhandene Rückstellung
- B Rückstellfeder
- C Standardmäßig vorhandene Rückstellung mit LED-Anzeige
- D Rückstellfeder mit LED-Anzeige

Siehe Vorsichtsmaßnahmen bei der Anwendung, Installation und Wartung von Mac Ventilen

ISO 01
ISO 02
ISO 1
ISO 2
ISO 3

TECHNISCHE DATEN

| | |
|--|--|
| Medium: | Luft geölt oder nicht geölt – Neutrale Gas |
| Druckbereich: | Vakuum bis 8 bar |
| Steuerluft: | Einseitige/beidseitige Betätigung: 1,3 bis 8 bar 3 Positionen : 2 bis 8 bar |
| Luft geölt: | Anilinpunkt geeigneter Öle: 80°C - 100°C |
| Filterung: | 40 µ |
| Temperaturbereich: | Umgebung: -18°C bis +50°C |
| Nenngröße: | 7,8 mm |
| Durchfluss bei 6 bar (ΔP=1bar): | 3/8": 1800 Nl/min – 1/4": 1600 Nl/min |
| Magnetspule: | Epoxydharzummantelt - Kabel Klasse A - 100% Einschaltdauer |
| Nennspannung: | -15% bis +10% Spannungstoleranz |
| Schutzart: | IP65 (Elektro-Anschlüsse) |
| Leistungsaufnahme: | ~7,6 VA Anzugsleitung 4,8 VA Halteleistung = 1 bis 12,7 W |
| Schaltzeiten: | Ein: 10 ms Aus: 9 ms |

Optionen:

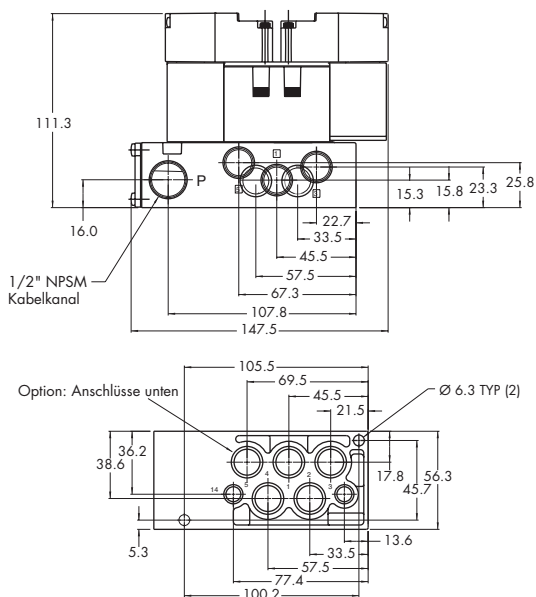
- Sandwich-Abluftdrosseln: FCP1A-AA (Regelung mit Schraube)
FCP1A-AB (Verriegelbarer Drehknopf)
- Sandwich-Druckregler (Siehe Kapitel 5 'Druckregler')

Ersatzteilen:

- Vorsteuerventil: DMB-DxxP-xxx • Dichtung zwischen Schieberkolbenventil und Grundplatte: 16661

ABMESSUNGEN

Einzelgrundplatte



Alle Abmessungen sind metrisch

Reihengrundplatte

