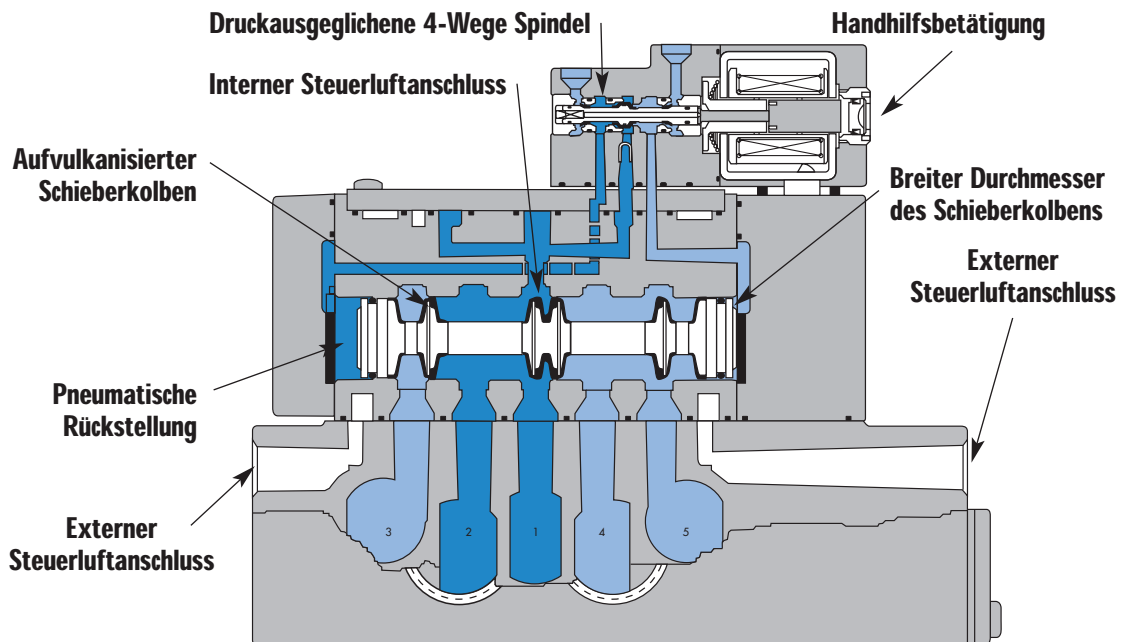


Einzelmontage

Ventil allein - Ohne Grundplatte nach Norm ISO 5599/1	Ventil allein - Ohne Grundplatte - Mit Elektro-Steckanschluss - nach Norm ISO 5599/2
---	--

Reihenmontage

Ventil allein - Ohne Grundplatte nach Norm ISO 5599/1	Ventil allein - Ohne Grundplatte - Mit Elektro-Steckanschluss - nach Norm ISO 5599/2
---	--



BESONDERHEITEN DER SERIE

- Ausführungen ohne (5599/1) oder mit Elektro-Steckanschluss (5599/2).
- 2 Positionen, einseitige oder beidseitige Betätigung (elektrisch oder pneumatisch betätigt).
- 3 Positionen, beidseitige Betätigung, Grundstellung entlüftet, geschlossen und belüftet.
- Handhilfsbetätigung – versenkt oder Außenknopf.
- Ein- oder Zweidruck.
- Einzel- oder 'add-a-unit' Reihengrundplatte.
- Druckregler mit Elektro-Steckanschluss, Sandwich-Druckregler mit Ein- oder Zweidruck für Ventile in Einzel- oder Reihenmontage.

Serie

33

34

36

32

37

38

52

67

69

44

46

42

47

48P

48

400

92

93

ISO 01

ISO 02

ISO 1

ISO 2

ISO 3

Funktion	Anschlussgewinde	Maximaler Durchfluss	Einzel- & Reihenmontage	Serie
5/2, 5/3	G1/2" - G3/4"	6100 NI/Min.	Ventil allein - Ohne Grundplatte nach Norm ISO 5599/1	

BESONDERHEITEN

1. Patentiertes MAC Magnetsystem (MACSOLENOID®) für bessere Leistungsaufnahme, und mit unmöglichem Durchbrennen der Spule bei Wechselstrom.
2. Das 4-Wege Vorsteuerventil mit druckausgeglichener Spindel entwickelt hohe Bewegungskräfte in beide Richtungen.
3. Dank der Schieberkolben und -bohrung Kombination sind Ventile sowohl für geölte wie für ungeölte Luft vorgesehen.
4. Um über maximale Bewegungskraft selbst bei niedrigem Druck zu verfügen, werden Steuerkolben mit großem Querschnitt verwendet.
5. Hoher Durchfluss in kleiner Bauweise.
6. Ventile, Grundplatten und Druckregler mit Elektro-Steckanschlüssen, d.h. leichte Montage und Wartung.
7. Interne und externe Steuerung. Grundplatte erhältlich mit gesammelter Steuerung.
8. Pneumatische Rückstellung. Rückstellfeder erhältlich.
9. Gleichstrom-Spule mit niedriger Leistung (Option) (Minimum 1 Watt).



33
34
36
32
37
38
52
67
69
44

KODIERUNG

EINDRUCK-SCHIEBERKOLBEN

Steuerluft	5/2 Einseitige Betätigung	5/2 Beidseitige Betätigung	5/3 Grundstellung geschlossen	5/3 Grundstellung entlüftet
Interne	MV-B3A-AAAA-DM-Dxxx-xxx	MV-B3A-ABAA-DM-Dxxx-xxx	MV-B3A-AEAA-DM-Dxxx-xxx	MV-B3A-AFAA-DM-Dxxx-xxx
Externe über Anschluss 12	MV-B3A-AAAB-DM-Dxxx-xxx	MV-B3A-ABAB-DM-Dxxx-xxx	MV-B3A-AEAB-DM-Dxxx-xxx	MV-B3A-AFAB-DM-Dxxx-xxx

46
42

ZWEIDRUCK-SCHIEBERKOLBEN

Steuerluft	5/2 Einseitige Betätigung	5/2 Beidseitige Betätigung	5/3 Grundstellung belüftet
Interne über Anschluss 3	MV-B3A-ACAD-DM-Dxxx-xxx	MV-B3A-ADAD-DM-Dxxx-xxx	MV-B3A-AGAD-DM-Dxxx-xxx
Interne über Anschluss 5	MV-B3A-ACAE-DM-Dxxx-xxx	MV-B3A-ADAE-DM-Dxxx-xxx	MV-B3A-AGAE-DM-Dxxx-xxx
Externe über Anschluss 12	MV-B3A-ACAB-DM-Dxxx-xxx	MV-B3A-ADAB-DM-Dxxx-xxx	MV-B3A-AGAB-DM-Dxxx-xxx

47
48P
48
400

MAGNETBETÄTIGUNG >

DM-D **xxx-xxx***

XX Spannung	X Kabellänge	X Handhilfsbetätigung	XX Elektro-Anschlüsse
JA 110 V~/50Hz	A 45 cm	1 Nicht verriegelbar	KA DIN Stecker 15x15
JB 220 V~/50Hz	B 60 cm	2 Verriegelbar	KD DIN Stecker 15x15 mit LED-Anzeige
JC 24 V~/50Hz	J Stecker		JB DIN Stecker 28,5x21
FB 24 V=/1,8W			JD DIN Stecker 28,5x21 mit LED-Anzeige
DA 24 V=/5,4W			BA Freie Kabelenden
DF 24 V=/12,7W			

92
93
ISO 01
ISO 02
ISO 1
ISO 2
ISO 3

* Für weitere Informationen, bitte klicken Sie hier.

Bemerkung: Die ISO Schieberkolbenventile werden immer ohne Grundplatte geliefert. Für die Kodierung der Grundplatten, bitte hier klicken.

OPTIONEN

Ventilfunktion:

MV-B3A-**AX**XX-XX-Dxxx-xxx

- K** Für einseitige Betätigung, Universalschieberkolben (nur ext. Steuerluft)
- J** Für beidseitige Betätigung, Universalschieberkolben (nur ext. Steuerluft)

Rückstellung:

MV-B3A-AX**A**X-XX-Dxxx-xxx

- A** Standardmäßig vorhandene Rückstellung
- B** Rückstellfeder

Vorsteuerventil:

MV-B3A-AXXX-**DM**-Dxxx-xxx

- DM** Gedämpfte Entlüftung des Vorsteuerventils
- DP** #10-32 Anschlussgewinde für die Entlüftung des Vorsteuerventils

Siehe Vorsichtsmaßnahmen bei der Anwendung, Installation und Wartung von Mac Ventilen

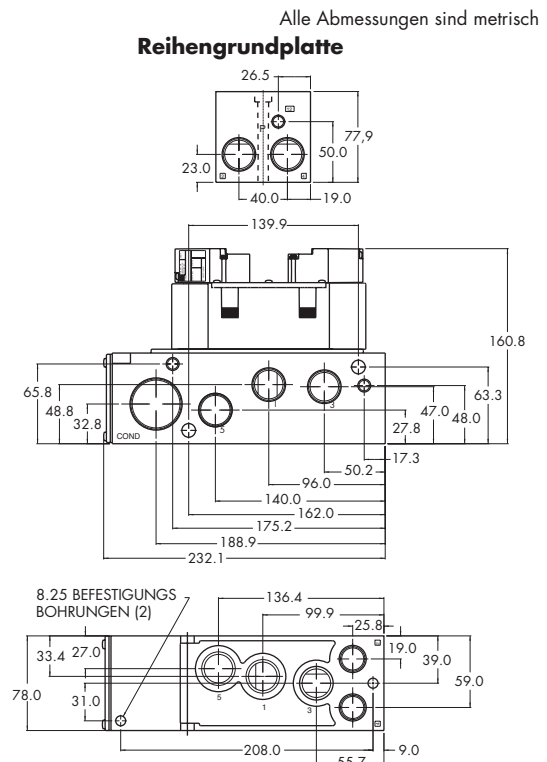
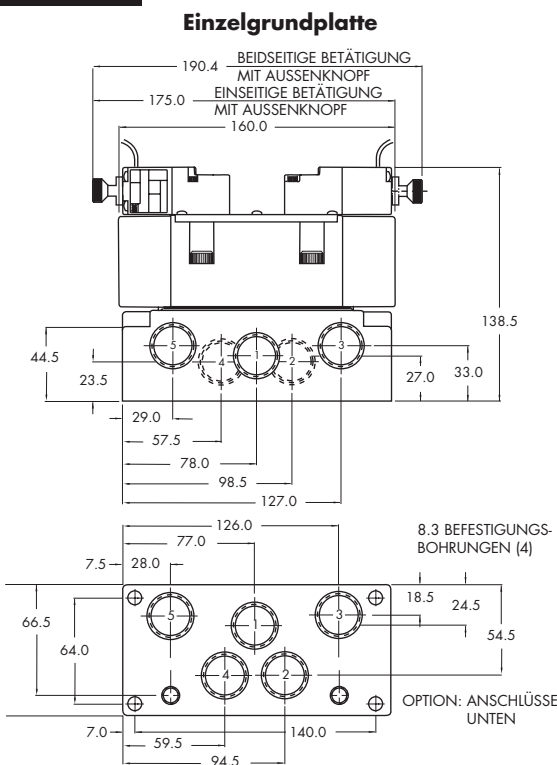
TECHNISCHE DATEN

Medium:	Luft geölt oder nicht geölt – Neutrale Gas	
Druckbereich:	Interne Steuerluft: 1,3 bis 8 bar Externe Steuerluft: Vakuum bis 8 bar	
Steuerluft:	Einseitige Betätigung und 3 Positionen: 1,3 bis 8 bar	Beidseitige Betätigung: 2 bis 8 bar
Luft geölt:	Anilinpunkt geeigneter Öle: 80°C - 100°C	
Filterung:	40 µ	
Temperaturbereich:	Umgebung: -18°C bis +50°C	
Nenngröße:	14,9 mm	
Durchfluss bei 6 bar (ΔP=1bar):	G1/2": 5400 NI/min - G3/4": 6100 NI/min	
Magnetspule:	Epoxydharzummantelt - Kabel Klasse A - 100% Einschaltdauer	
Nennspannung:	-15% bis +10% Spannungstoleranz	
Schutzart:	IP65 (Elektro-Anschlüsse)	
Leistungsaufnahme:	~7,6 VA Anzugsleitung	4,8 VA Halteleistung
	= 12,7 bis 1,0 W	
Schaltzeiten:	Ein: 16,2 ms	
(5,4W Magnetspule)	Aus: 13,6 ms	

Optionen: • Sandwich-Druckregler (Siehe Kapitel 5 'Druckregler)

Ersatzteilen: • Vorsteuerventil: DMB-Dxxx-xxx • Dichtung zwischen Schieberkolbenventil und Grundplatte: 16614
• Befestigungsschrauben (x4): 35451

ABMESSUNGEN



Siehe Vorsichtsmaßnahmen bei der Anwendung, Installation und Wartung von Mac Ventilen

Funktion	Anschlussgewinde	Maximaler Durchfluss	Einzel- & Reihenmontage	Serie
5/2, 5/3	G1/2" - G3/4"	6100 NI/Min.	Ventil allein - Ohne Grundplatte - Mit Elektro-Steckanschluss - nach Norm ISO 5599/2	

BESONDERHEITEN

1. Patentiertes MAC Magnetsystem (MACSOLENOID®) für bessere Leistungsaufnahme, und mit unmöglichem Durchbrennen der Spule bei Wechselstrom.
2. Das 4-Wege Vorsteuerventil mit druckausgeglichener Spindel entwickelt hohe Bewegungskräfte in beide Richtungen.
3. Dank der Schieberkolben und -bohrung Kombination sind Ventile sowohl für geölte wie für ungeölte Luft vorgesehen.
4. Um über maximale Bewegungskraft selbst bei niedrigem Druck zu verfügen, werden Steuerkolben mit großem Querschnitt verwendet.
5. Hoher Durchfluss in kleiner Bauweise.
6. Ventile, Grundplatten und Druckregler mit Elektro-Steckanschlüssen, d.h. leichte Montage und Wartung.
7. Interne und externe Steuerung. Grundplatte erhältlich mit gesammelter Steuerluft.
8. Pneumatische Rückstellung. Rückstellfeder erhältlich.
9. Gleichstrom-Spule mit niedriger Leistung (Option) (Minimum 1 Watt).



33
34
36
32
37
38
52
67
69
44

46

42

47

48P

48

400

92

93

ISO 01

ISO 02

ISO 1

ISO 2

ISO 3

KODIERUNG

EINDRUCK-SCHIEBERKOLBEN

Steuerluft	5/2 Einseitige Betätigung	5/2 Beidseitige Betätigung	5/3 Grundstellung geschlossen	5/3 Grundstellung entlüftet
Interne	MV-P3A-AAAA-DM-DxxP-xxx	MV-P3A-ABAA-DM-DxxP-xxx	MV-P3A-AEAA-DM-DxxP-xxx	MV-P3A-AFAA-DM-DxxP-xxx
Externe über Anschluss 12	MV-P3A-AAAB-DM-DxxP-xxx	MV-P3A-ABAB-DM-DxxP-xxx	MV-P3A-AEAB-DM-DxxP-xxx	MV-P3A-AFAB-DM-DxxP-xxx

ZWEIDRUCK-SCHIEBERKOLBEN

Steuerluft	5/2 Einseitige Betätigung	5/2 Beidseitige Betätigung	5/3 Grundstellung belüftet
Interne über Anschluss 3	MV-P3A-ACAD-DM-DxxP-xxx	MV-P3A-ADAD-DM-DxxP-xxx	MV-P3A-AGAD-DM-DxxP-xxx
Interne über Anschluss 5	MV-P3A-ACAE-DM-DxxP-xxx	MV-P3A-ADAE-DM-DxxP-xxx	MV-P3A-AGAE-DM-DxxP-xxx
Externe über Anschluss 12	MV-P3A-ACAB-DM-DxxP-xxx	MV-P3A-ADAB-DM-DxxP-xxx	MV-P3A-AGAB-DM-DxxP-xxx

MAGNETBETÄTIGUNG >

DM-D XX P-XXX*

XX Spannung	X Handhilfsbetätigung	XX Elektro-Anschlüsse
JA 110 V~/50Hz	1 Nicht verriegelbar	DM Mit Elektro-Steckanschluss
JB 220 V~/50Hz	2 Verriegelbar	DN Mit Elektro-Steckanschluss und Schutz-Diode
JC 24 V~/50Hz		DP Mit Elektro-Steckanschluss und Schutz-Varistor
FB 24 V=/1,8W		DG Mit Elektro-Steckanschluss und Erdleiter
DA 24 V=/5,4W		
DF 24 V=/12,7W		

* Für weitere Informationen, bitte klicken Sie hier.
 Bemerkungen: - Die ISO Schieberkolbenventile werden immer ohne Grundplatte geliefert. Für die Kodierung der Grundplatten, bitte hier klicken.
 - Erdleiter erforderlich für >30 Volts.

OPTIONEN

Ventilfunktion:

MV-P3A-AXXX-XX-DxxP-xxx

- J Für einseitige Betätigung, Universalschieberkolben (nur ext. Steuerluft)
- K Für beidseitige Betätigung, Universalschieberkolben (nur ext. Steuerluft)

Vorsteuerventil:

MV-P3A-AXXX-DM-DxxP-xxx

- DM Gedämpfte Entlüftung des Vorsteuerventils
- DP #10-32 Anschlussgewinde für die Entlüftung des Vorsteuerventils

Rückstellung:

MV-P3A-AXXX-XX-DxxP-xxx

- A Standardmäßig vorhandene Rückstellung
- B Rückstellfeder
- C Standardmäßig vorhandene Rückstellung mit LED-Anzeige
- D Rückstellfeder mit LED-Anzeige

Siehe Vorsichtsmaßnahmen bei der Anwendung, Installation und Wartung von Mac Ventilen

TECHNISCHE DATEN

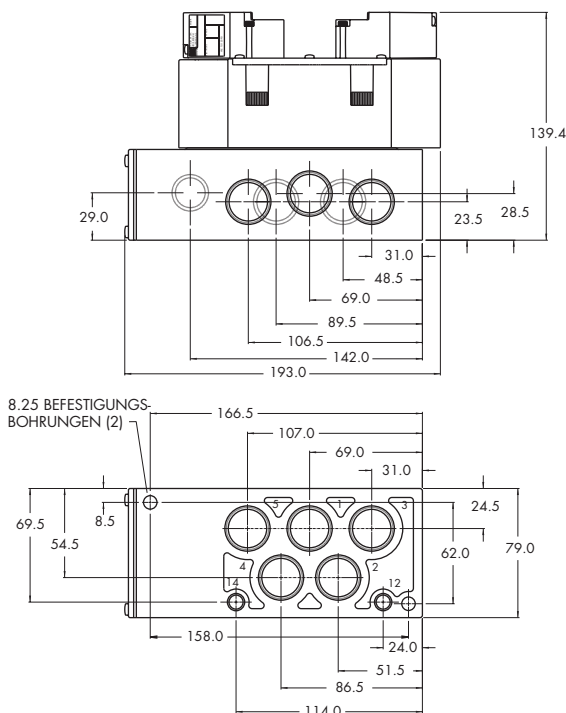
Medium:	Luft geölt oder nicht geölt – Neutrale Gas	
Druckbereich:	Interne Steuerluft: 1,3 bis 8 bar Externe Steuerluft: Vakuum bis 8 bar	
Steuerluft:	Einseitige Betätigung und 3 Positionen: 1,3 bis 8 bar	Beidseitige Betätigung: 2 bis 8 bar
Luft geölt:	Anilinpunkt geeigneter Öle: 80°C - 100°C	
Filterung:	40 µ	
Temperaturbereich:	Umgebung: -18°C bis +50°C	
Nenngröße:	14,9 mm	
Durchfluss bei 6 bar (ΔP=1bar):	G1/2": 5400 NI/min - G3/4": 6100 NI/min	
Magnetspule:	Epoxydharzummantelt - Kabel Klasse A - 100% Einschaltdauer	
Nennspannung:	-15% bis +10% Spannungstoleranz	
Schutzart:	IP65 (Elektro-Anschlüsse)	
Leistungsaufnahme:	~7,6 VA Anzugsleitung	4,8 VA Halteleistung
Schaltzeiten:	Ein: 16,2 ms Aus: 13,6 ms	

Optionen: • Sandwich-Druckregler (Siehe Kapitel 5 'Druckregler)

Ersatzteilen: • Vorsteuerventil: DMB-DxxP-xxx • Dichtung zwischen Schieberkolbenventil und Grundplatte : 16614
• Befestigungsschrauben (4): 35451

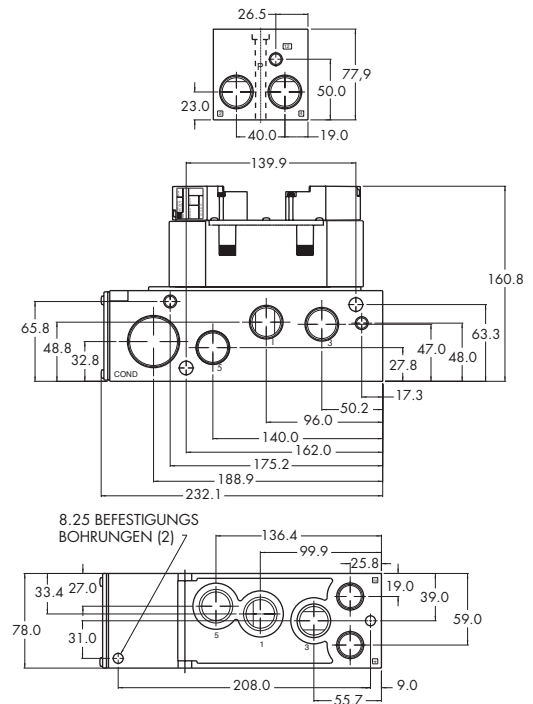
ABMESSUNGEN

Einzelgrundplatte



Alle Abmessungen sind metrisch

Reihengrundplatte



Siehe Vorsichtsmaßnahmen bei der Anwendung, Installation und Wartung von Mac Ventilen